

# INFORMATIE MEMORANDUM

## Zuidbroek Energie



**Let op! U belegt buiten AFM-toezicht.  
Geen prospectusplicht voor deze activiteit.**



De in dit Informatie Memorandum omschreven Zon Obligaties zullen worden aangeboden zonder goedgekeurd prospectus als bedoeld in artikel 5:2 van de Wet op het financieel toezicht, met gebruikmaking van de vrijstelling als bedoeld in artikel 53, lid 2 van de Vrijstellingsregeling Wft. Voor verdere informatie wordt verwezen naar het AFM Informatiedocument.

# 1. Belangrijke Informatie

Dit informatie memorandum (het **Informatie Memorandum**) is opgesteld in verband met de aanbidding (de **Aanbidding**) en uitgifte (de **Uitgifte**) door Zuidbroek Energie Holding B.V., besloten vennootschap met beperkte aansprakelijkheid naar Nederlands recht (de **Uitgevende Instelling**), van maximaal 20.000 gezeekerde en achtergestelde Junior Obligaties met een Nominale waarde van elk EUR 25,00 (elk een **Zon Obligatie** of **ZonneDeel**) in Nederland.

## Leeswijzer

Begrippen in het Informatie Memorandum beginnend met een hoofdletter hebben de betekenis die daaraan is gegeven in Bijlage 1 - Definities.

Hieronder volgt een samenvatting van de Aanbidding alsmede een aantal voorafgaande mededelingen. In de hiernavolgende hoofdstukken van dit Informatie Memorandum zal vervolgens worden ingegaan op:

- de locatie, installatie en exploitatie van het (mede) met de Aanbidding te financieren Zonnestroomsysteem (Hoofdstuk 3).
- een samenvatting van de Aanbidding en toelichting op de ZonneRente en het beoogde rendement (Hoofdstuk 4).
- de bij de Aanbidding en exploitatie van het Zonnestroomsysteem betrokken partijen (Hoofdstuk 5).
- de risico's verbonden aan de Zon Obligaties (Hoofdstuk 6).
- de financiële analyse van de Aanbidding (Hoofdstuk 7).
- de voor deelnemers relevante fiscale informatie (Hoofdstuk 8).
- de wijze waarop geïnteresseerden zich kunnen inschrijven op de Zon Obligatielening (Hoofdstuk 9).

## Samenvatting van de Aanbidding

**Wat als je zelf graag zonne-energie wil opwekken maar geen geschikt dak hebt? Dankzij speciaal hiervoor ontwikkelde Zon Obligaties geeft Zuidbroek Energie Holding B.V. iedereen de mogelijkheid om te profiteren van zonne-energie. Zonnepark Zuidbroek**

**Energie in de gemeente Midden-Groningen biedt ruimte voor maar liefst 90.396 zonnepanelen! Investeren is al mogelijk vanaf EUR 25,00. Voor dit bedrag koopt u een ZonneDeel, formeel een Zon Obligatie met een nominale waarde van EUR 25,00. Gedurende de looptijd van 14 jaar zijn er vervolgens geen bijkomende kosten voor bijvoorbeeld verzekering of onderhoud. Op deze manier kan iedereen eenvoudig meedoen met de zonne-energierevolutie en kunnen we samen zorgen voor meer zonne-energie in Nederland.**

De verantwoordelijkheid voor het structureren, aansturen van- en toezien op de installatiewerkzaamheden en uitvoeren van de exploitatie van het Zonnestroomsysteem gelegen op de Omtaweg 1, 9636 EM, Zuidbroek ligt bij Zuidbroek Energie Holding B.V. en diens dochtervennootschap Zuidbroek Energie B.V.

Met de opbrengst van de Uitgifte van 20.000 Zon Obligaties, waarmee in totaal een bedrag van **EUR 500.000,-** gemoeid is, wordt beoogd om 90.396 zonnepanelen te financieren en te exploiteren in Zuidbroek.

De aanschaf en exploitatie van het Zonnestroomsysteem wordt voor 5,0% gefinancierd middels storting van het eigen vermogen van de Uitgevende Instelling, voorts wordt 1,0% gefinancierd door middel van de Uitgifte van de in deze Aanbidding beschreven achtergestelde Zon Obligaties, en de resterende 94,0% wordt door de Uitgevende Instelling gefinancierd middels een Senior Vreemd Vermogen Projectfinanciering verstrekt door Commerzbank Aktiengesellschaft (hierna ook **Senior Vreemd Vermogen Projectfinancier**) waartoe de Uitgevende Instelling reeds in bezit is van een financieringsovereenkomst.

Een Zon Obligatie is een vorderingsrecht op naam van de houder van de Zon Obligatie jegens de Uitgevende Instelling, waaraan de rechten zijn verbonden als uiteengezet in de voorwaarden verbonden aan de Zon Obligaties zoals opgenomen in Bijlage 7 – Obligatievoorwaarden (de **Obligatievoorwaarden**). De

inschrijving op de Obligatielening staat **open** van **18 mei 2022, 15:00 uur** tot en met **13 juli 2022, 23:59 uur**, met dien verstande dat de Uitgevende Instelling de inschrijvingsperiode eerder kan beëindigen of verlengen. Iedere Nederlandse ingezetene kan zich inschrijven. Toewijzing van de Zon Obligaties geschiedt ter discretie van de Uitgevende Instelling en geschiedt als regel op volgorde van de datum van inschrijving, waarbij inwoners van de provincie Groningen voorrang genieten, en de eerste 100 investeerders uit de gemeente Midden-Groningen een extra ZonneDeel ontvangen.

De looptijd van een Zon Obligatie vangt aan op de datum van uitgifte van de Zon Obligatie (verwacht 18 juli 2022) en eindigt, behoudens in het geval van vervroegde aflossing ter discretie van de Uitgevende Instelling in uitzonderlijke gevallen, op 17 juli 2036 (looptijd van 14 jaar).

De inkomsten van de 90.396 zonnepanelen zullen worden aangewend ter dekking van de jaarlijkse exploitatiekosten en ten behoeve van de financieringskosten; zijnde rente en aflossing op de Senior Vreemd Vermogen Projectfinancier, en de achtergestelde Zon Obligatielening.

De jaarlijkse variabele rentecoupon (de ZonneRente) die elk van de Zon Obligaties draagt over hun uitstaande hoofdsom per Renteperiode, met ingang van de Uitgiftedatum tot aan de Expiratiedatum, is afhankelijk van, en gelijk aan 1/8.406.828<sup>ste</sup> van de totale opgewekte zonnestroom door het Zonnestroomsysteem tijdens de Renteperiode maal de voor de Renteperiode geldende Stroomprijs. Betaling van de ZonneRente vindt plaats op 7 augustus van ieder jaar, waarbij de betalingsverplichting van het eerste rentejaar een half jaar later wordt uitgekeerd en geschiedt op 03 januari 2024. Dit om aan te sluiten bij de betalingsverplichting onder de Senior Lening.

De aflossing van de Zon Obligaties per ZonneRente periode, ter grootte van 1/14<sup>e</sup> van de totale Zon Obligatielening, zal na afloop van iedere Renteperiode worden uitbetaald uiterlijk 3 weken na verloop van de Renteperiode, jaarlijks op 7 augustus of zoveel eerder als de Uitgevende Instelling overgaat tot vervroegde aflossing met inachtneming van artikel 6.2 en 6.3 van de Obligatievoorwaarden. Eveneens wordt

hier in het eerste jaar rekening gehouden met de afspraken die zijn gemaakt met de Senior, en vindt enkel de uitbetaling van het eerste jaar (welke eindigt op 17 juli 2023) een half jaar later plaats. De laatste aflossing zal plaatsvinden uiterlijk 3 weken na 17 juli 2036 (de **Expiratiedatum**).

#### **Mededelingen vooraf**

**Geïnteresseerden wordt nadrukkelijk geadviseerd dit Informatie Memorandum en het AFM Informatiedocument zorgvuldig te lezen, kennis te nemen van de volledige inhoud ervan en, waar nodig, onafhankelijk advies in te winnen teneinde zich een afgewogen oordeel te vormen omtrent de risico's verbonden aan de aankoop van één of meer Zon Obligaties. Een beschrijving van de risico's is opgenomen in Hoofdstuk 6 van dit Informatie Memorandum.**

Aangezien het vermogen dat wordt aangetrokken door de uitgifte van de Zon Obligaties, mede gelet op de juridische en economische eigenschappen van dat vermogen en de rechten en de verplichtingen van de Zon Obligatiehouders, als vreemd vermogen kwalificeert en de obligaties niet als deelnemingsrechten in de zin van artikel 1:1 Wet op het financieel toezicht (**Wft**) kwalificeren, leidt de beoogde structuur niet tot een vergunningsplicht uit hoofde van artikel 2:65 Wft. Artikel 53 lid 2 van de vrijstellingsregeling Wft bepaalt dat het aanbieden van effecten aan het publiek zonder een algemeen verkrijgbaar en door de Autoriteit Financiële Markten (AFM) goedgekeurd Prospectus toegestaan is, voor zover het effecten betreft die deel uitmaken van een aanbieding waarbij de totale waarde van de aanbieding, berekend over twaalf maanden, minder dan EUR 5 miljoen bedraagt. Deze Aanbieding is derhalve vrijgesteld van deze prospectusplicht. De Uitgevende Instelling is terzake de Aanbieding niet vergunningsplichtig ingevolge de Wft en staat niet onder toezicht van de AFM. De Uitgevende instelling is wel verplicht de aanbieding te melden bij de AFM (wat zij ook heeft gedaan). Ook is ze verplicht tot het opstellen van het AFM Informatiedocument, welke beschikbaar is op de volgende website: <https://zonnepanelendelen.nl/project/zuidbroek/>.

#### **Verantwoordelijkheidsverklaring van de Uitgevende Instelling**

Uitsluitend de Uitgevende Instelling is verantwoordelijk voor de juistheid en volledigheid van de gegevens die zijn opgenomen in dit Informatie Memorandum, welke is uitgegeven onder de uitsluitende verantwoordelijkheid van de Uitgevende Instelling. De Uitgevende Instelling verklaart dat, na het treffen van alle redelijke maatregelen om zulks te verklaren en voor zover haar bekend, de gegevens die in dit Informatie Memorandum zijn opgenomen overeenstemmen met de werkelijkheid en dat er geen gegevens zijn weggelaten waarvan vermelding de strekking van dit Informatie Memorandum zou wijzigen.

Dit Informatie Memorandum bevat subjectieve verwachtingen, prognoses, veronderstellingen en aannames die in geen geval mogen worden uitgelegd als een toezegging dan wel een garantie, waarop door een potentiële Zon Obligatiehouder mag worden vertrouwd.

Bepaalde informatie die hierin is opgenomen, is gebaseerd op of afgeleid uit informatie verschaft door derden. Alhoewel de Uitgevende Instelling deze bronnen betrouwbaar acht, heeft zij zulke informatie niet geverifieerd en om deze reden wordt geen enkele verklaring, garantie of toezegging afgegeven, expliciet of impliciet, en geen aansprakelijkheid of verantwoordelijkheid aanvaard door de Uitgevende Instelling met betrekking tot de juistheid of volledigheid van zulke informatie.

Niemand anders dan de Uitgevende Instelling of ZonnepanelenDelen B.V. is gerechtigd enige informatie te verstrekken of enige verklaring af te leggen met betrekking tot de Uitgevende Instelling of de bij dit Informatie Memorandum geboden mogelijkheid van verwerving van Zon Obligaties, voor zover die informatie niet ook in dit Informatie Memorandum vermeld staat. Indien zodanige informatie is verschaft of zodanige verklaringen zijn afgelegd, dient op dergelijke informatie of zodanige verklaringen niet te worden vertrouwd als zijnde verstrekt of afgelegd door of namens de Uitgevende Instelling.

De Uitgevende Instelling behoudt zich het recht voor om de voorwaarden van de Aanbieding aan te passen. In aanvulling hierop kan de informatie in dit Informatie Memorandum worden geactualiseerd, aangevuld en aangepast. Door het verstrekken van dit Informatie Memorandum nemen noch de Uitgevende Instelling,

noch haar respectievelijke bestuurders, functionarissen, werknemers, agenten en/of adviseurs de verplichting op zich (maar behouden zich wel het recht daartoe voor) om een ontvanger te voorzien van toegang tot enige bijkomende informatie of om enige onnauwkeurigheid en/of onjuistheden in zulke informatie te corrigeren. Echter, als er sprake is van een materiële aanpassing zal een aangepaste versie van dit Informatie Memorandum of een aanvullend document worden verspreid aan de ontvangers van dit Informatie Memorandum (behalve aan degenen wier inschrijving op de Zon Obligaties is afgewezen), al naar gelang de omstandigheden. De overhandiging van dit Informatie Memorandum is onder geen enkele omstandigheid een verklaring of impliceert dat de informatie hierin juist is op een datum gelegen na de datum van dit Informatie Memorandum.

De inhoud van dit Informatie Memorandum mag niet zonder de uitdrukkelijke schriftelijke goedkeuring van de Uitgevende Instelling en ZonnepanelenDelen worden gereproduceerd, verspreid, gepubliceerd, gekopieerd of openbaar gemaakt aan derden. Dit Informatie Memorandum blijft te allen tijde eigendom van de Uitgevende Instelling.

Dit Informatie Memorandum dient in samenhang met de Bijlagen te worden gelezen. In geval van discrepantie tussen de tekst van dit Informatie Memorandum en de Bijlagen van dit Informatie Memorandum zullen de Bijlagen prevaleren.

Het aanbod tot verkrijging van de Zon Obligaties wordt uitsluitend beheerst door het Nederlands recht. Dit Informatie Memorandum verschijnt alleen in de Nederlandse taal. Alle bedragen zijn in euro. Door ontvangst van dit Informatie Memorandum gaat de ontvanger onvoorwaardelijk akkoord met vrijwaringen als opgenomen in dit Informatie Memorandum en stemt de ontvanger er tevens mee in de informatie gegeven in dit Informatie Memorandum strikt vertrouwelijk te houden. Een belegger die als eiser een vordering bij een rechterlijke instantie aanhangig maakt met betrekking tot de informatie in het Informatie Memorandum dient, indien van toepassing volgens het toepasselijke recht van een lidstaat van de Europese Unie, de kosten voor vertaling van dit Informatie Memorandum te dragen voordat de rechtsvordering wordt ingesteld. Dit Informatie Memorandum is vastgesteld op **13-05-2022**.

## 2. Inhoudsopgave

<b>1. BELANGRIJKE INFORMATIE .....</b>	<b>1</b>
LEESWIJZER.....	1
SAMENVATTING VAN DE AANBIEDING .....	1
MEDEDELINGEN VOORAF .....	2
VERANTWOORDELIJKHEIDSVERKLARING VAN DE UITGEVENDE INSTELLING.....	2
<b>2. INHOUDSOPGAVE .....</b>	<b>4</b>
<b>3. ZUIDBROEK ENERGIE.....</b>	<b>5</b>
KERNINFORMATIE .....	5
INSTALLATIE .....	5
PRODUCTIEVERWACHTING .....	5
EXPLOITATIE.....	5
INVESTERING.....	6
<b>4. SAMENVATTING VAN DE AANBIEDING.....</b>	<b>7</b>
DE AANBIEDING .....	7
ZONNERENTE & RENDEMENT .....	8
PROGNOSE ZONNERENTE.....	9
SAMENVATTING VAN DE BETROKKEN PARTIJEN .....	9
<b>5. UITGEVENDE INSTELLING &amp; BETROKKEN PARTIJEN .....</b>	<b>11</b>
UITGEVENDE INSTELLING .....	11
AAN FINANCIERING GERELATEERDE PARTIJEN .....	11
OVERIGE AAN EXPLOITATIE GERELATEERDE PARTIJEN .....	13
<b>6. RISICO'S .....</b>	<b>15</b>
RISICO'S TIJDENS BOUW .....	15
RISICO'S TIJDENS EXPLOITATIE .....	15
RISICO'S VAN CONTRACTPARTIJEN .....	16
RISICO'S VERBONDEN AAN DE ZON OBLIGATIELEENING.....	17
OVERIGE RISICO'S .....	18
ZEKERHEDEN .....	18
<b>7. FINANCIËLE ANALYSE .....</b>	<b>19</b>
ALGEMEEN .....	19
TIMING.....	19
INKOMSTEN .....	19
UITGAVEN.....	20
RESULTERENDE KASTROOM .....	21
WINSTUITKERINGSBELEID EN LIQUIDITEITSRISICO.....	21
RENDEMENTSBEREKENING ZON OBLIGATIE.....	21
<b>8. FISCALE INFORMATIE .....</b>	<b>22</b>
PARTICULIERE DEELNEMER .....	22
ZAKELIJKE DEELNEMER .....	22
<b>9. DEELNAME ZON OBLIGATIES .....</b>	<b>23</b>
DEELNAME .....	23
INSCHRIJVING .....	23
BETALING .....	23
<b>BIJLAGE 1 - DEFINITIES .....</b>	<b>24</b>
<b>BIJLAGE 2 – OVERZICHT VAN BELANGRIJKE DATA.....</b>	<b>26</b>
<b>BIJLAGE 3 - TECHNISCHE SPECIFICATIES PV-INSTALLATIE .....</b>	<b>27</b>
<b>BIJLAGE 4 – KASTROOMOVERZICHT ZUIDBROEK ENERGIE .....</b>	<b>29</b>
<b>BIJLAGE 5 - STATUTEN STICHTING ZONNEDELERS.....</b>	<b>32</b>
<b>BIJLAGE 6 - STATUTEN ZUIDBROEK ENERGIE HOLDING B.V.....</b>	<b>37</b>
<b>BIJLAGE 7 – OBLIGATIEVOORWAARDEN.....</b>	<b>37</b>
<b>BIJLAGE 8 – ADRESSEN .....</b>	<b>66</b>

### 3. Zuidbroek Energie

#### Kerninformatie

De specificaties van het Zonnestroomsysteem zijn als volgt:

<b>Locatie:</b>	Omtaweg 1, 9636 EM, Zuidbroek.
<b>Zonnepanelen:</b>	90.396 x JA Solar JA Solar JAM72S30 540/MR. Totaal 48.813,84 kWp.
<b>Garantie zonnepanelen:</b>	10 jaar productgarantie en 25 jaar vermogensgarantie >= 83,1%.
<b>Omvormers:</b>	174 x Huawei Huawei SUN2000-215KTL-H0.
<b>Garantie omvormers:</b>	5 jaar productgarantie.
<b>Montagesysteem:</b>	Axial.
<b>Nominale initiële Jaaropbrengst:</b>	40.222.604 kWh.

Het Zonnestroomsysteem is rechtstreeks aangesloten op het net. De hoeveelheid opgewekte zonnestroom zal worden bijgehouden door de omvormers, aangesloten op een gecertificeerde bruto-productiemeter.

#### Installatie

Op het moment van Uitgifte is het Zonnestroomsysteem nog niet gebouwd. De productie van de eerste Zonnestroom die voor de ZonneRente in aanmerking komt wordt verwacht op **03 januari 2023**.



Hierboven is een impressie te zien van het Zonnestroomsysteem op het perceel gelegen aan Omtaweg 1. De Zonnepanelen zijn bevestigd op het perceel door middel van een montagesysteem van het merk Axial. De Zonnepanelen zijn geïnstalleerd in oost-west opstelling. In totaal zijn er 90.396 panelen aangesloten op 174 omvormers. Samen zorgen de 174 omvormers ervoor dat de gelijkstroom op laagspanningsniveau die geproduceerd wordt door de zonnepanelen wordt omgevormd in netconforme

wisselstroom. De omvormers zijn via een onderverdeling aangesloten op de netaansluiting van Zuidbroek Energie.

Er is gekozen voor zonnepanelen van het merk JA Solar om twee redenen:

1. Omdat voldaan wordt aan alle door ZonnepanelenDelen gestelde kwaliteitseisen zoals een lineaire prestatiegarantie, enkel positieve power tolerantie, IEC 61215 & 61730 certificering en anti-PID.
2. Omdat deze fabrikant door Bloomberg New Energy Finance o.a. in 2022 is geclassificeerd als een TIER 1 leverancier. Van deze classificering kan afgeleid worden dat het product 'bankable' is omdat ten minste 6 non-development banken in de voorgaande 24 maanden hier non-recourse projectfinanciering voor hebben verstrekt van ten minste 1,5 MWP.

Er is gekozen voor omvormers van het merk Huawei omdat deze onder andere voldoen aan de IEC 62109-1 norm.

#### Productieverwachting

Om een goede inschatting te maken van de verwachte zonnestroomproductie is er een yield assessment rapport opgesteld met behulp van de specialistische PV software 3E Solar Data en overige. Dit resulteert in een verwachting van **824 kWh/kWp** en daarmee **40.222.604 kWh** in het eerste volledige productiejaar.

#### Exploitatie

De inkomsten van de Uitgevende Instelling, Zuidbroek Energie Holding B.V. en diens dochter Zuidbroek Energie B.V., bestaan voor dit Zonnestroomsysteem enerzijds uit een vergoeding met een variabel tarief voor de Zonnestroom van Zuidbroek Energie B.V. Hiertoe is een Power Purchase Agreement (PPA) voor een periode van 5 jaar afgesloten met Vattenfall. Deze variabele vergoeding wordt aangevuld met een SDE+ subsidie die reeds is toegewezen aan de Uitgevende Instelling.

De jaarlijkse direct aan het Zonnestroomsysteem gelieerde exploitatiekosten bestaan onder andere uit

onderhouds- en verzekeringskosten, beheerskosten plus de administratiekosten van de Zon Obligaties. Voor meer informatie over de exploitatie inkomsten en kosten, zie Hoofdstuk 7: Financiële analyse.

### **Investering**

De totale investeringsbegroting exclusief btw van het Zonnestroomsysteem bedraagt EUR 50.397.260,-, onder te verdelen als volgt:

- 54,9%: Kosten voor de zonnepanelen, omvormers, draagconstructie, kabels & toebehoren inclusief aansluiting op het net,

trafo's en projectrechten. Turn-key (op)geleverd.

- 19,5%: Voorbereidingskosten voor onder andere het constructieonderzoek, oprichtingskosten, ontwikkelingskosten (inclusief financiële reserves waaronder post onvoorzien), , opstellen van contracten, ontwikkeling van het project.
- 23,8%: Aanschafkosten project.
- 1,8%: Transactiekosten voor de banklening en de obligatielening.

## 4. Samenvatting van de Aanbieding

### De Aanbieding

De voornaamste kenmerken van de aangeboden Zon Obligatielening zijn als volgt:

- De omvang van de financiering door middel van Zon Obligaties voor Zuidbroek Energie bedraagt **EUR 500.000,-** (20.000 Zon Obligaties).
- De nominale waarde en uitgifteprijs per Zon Obligatie (een **ZonneDeel**) bedraagt EUR 25,00 (vijfentwintig euro).
- Ter zake van de Aanbieding worden **géén** emissiekosten berekend.
- De in dit Informatie Memorandum besproken Zon Obligatielening vangt aan op de datum van uitgifte van de Zon Obligaties (verwacht 18 juli 2022) en eindigt, behoudens in het geval van vervroegde aflossing ter discretie van de Uitgevende Instelling, conform artikel 6 van de Obligatievoorwaarden, op 17 juli 2036 (een **looptijd van 14 jaar**).
- De **Renteperiode** bedraagt 12 maanden en vangt aan op 18 juli 2022 t/m 17 juli van elk opvolgend jaar en is betaalbaar op 7 augustus<sup>1</sup> na afloop van een Renteperiode (dit in verband met de berekening van de energieproductie, goedkeuring van de Senior Vreemd Vermogen Projectfinancier en verwerking van de betaling). Enkel de eerste betaling zal worden berekend over de Renteperiode van 18 juli 2022 t/m 17 juli 2023 en worden betaald omstreeks 03 januari 2024 om in lijn te komen met de rente en aflossingsafspraken met de Senior financier.
- De variabele rentecoupon (de **ZonneRente**) per ZonneDeel gedurende de Renteperiode wordt vastgesteld op basis van een variabele Stroomprijs maal **1/8.406.828<sup>ste</sup>** van de totale hoeveelheid geproduceerde zonnestroom tijdens de Renteperiode. De factor **1/8.406.828** is gebaseerd op een totaal van 90.396 zonnepanelen en 1/93 ZonneDelen per zonnepaneel. Hierbij wordt de energieproductie jaarlijks vastgesteld op basis van de productiedata zoals geregistreerd door de omvormers, welke is gekoppeld aan een gecertificeerde bruto-productiemeter. Deze energieproductie zal online beschikbaar worden gemaakt door de Uitgevende Instelling. De Stroomprijs per Renteperiode is variabel.
- De variabele rentecoupon (de ZonneRente) kan in enige Renteperiode nooit meer bedragen dan EUR 0,58 per Zonnedeel (de CAP) en nooit minder bedragen dan EUR 0,43 per ZonneDeel (de FLOOR). Dit komt neer op een rendement (IRR) van 4,0% CAP en 3,0% Floor.
- De Zon Obligaties vormen directe en onvoorwaardelijke verplichtingen van de Uitgevende Instelling jegens een Obligatiehouder die onderling gelijk in rang zijn zonder enig verschil in preferentie.
- De Zon Obligaties zijn **achtergesteld** ten opzichte van de Senior Vreemd Vermogen Projectfinanciering. Dit betekent concreet dat de verplichtingen aan Zon Obligatiehouders zijn achtergesteld aan de betaling(sverplichting(en)), namelijk rente, aflossing, kosten, provisies en alle overige verschuldigde bedragen, aan de Senior Vreemd Vermogen Projectfinancier. Indien de Uitgevende Instelling door o.a. tegenvallende inkomsten niet kan voldoen aan de betalingen en/of voorwaarden die samenhangen met de Senior Vreemd Vermogen Project Financiering, dan zal de Uitgevende Instelling haar betalingen aan Zon Obligatiehouders moeten opschorten. Voor een gedetailleerde beschrijving van de achterstelling, inclusief een overzicht van de toegestane betalingen conform de kaswaterval, verwijzen we naar Hoofdstuk 5.

---

<sup>1</sup> Indien in enig jaar deze datum niet een dag is waarop banken in Nederland open plegen te zijn, geldt in plaats hiervan de eerstvolgende dag waarop banken open plegen te zijn.



- De Zon Obligaties zijn ook **achtergesteld** aan de natuurlijke preferente crediteuren van de Uitgevende Instelling zoals bijvoorbeeld de belastingdienst.
- In geval van faillissement van de Uitgevende Instelling kunnen de Zon Obligatiehouders pas worden terugbetaald indien er nog gelden resterend nadat de schuld aan de Senior Vreemd Vermogen Projectfinancier en de andere (wettelijk) preferente crediteuren is voldaan.
- Indien betalingen aan Zon Obligatiehouders om bovengenoemde reden worden opgeschort, zullen de opgeschorte bedragen worden bijgeschreven op het op enig moment openstaande bedrag van de Hoofdsom en zal de betreffende Uitgevende Instelling alsnog trachten op een later moment, aan haar verplichtingen aan Zon Obligatiehouders te voldoen.
- Het recht van de Zon Obligatiehouder op betaling van de rente en/of het restant van de Hoofdsom van de Zon Obligaties verjaart vijf (5) jaar na het verschuldigd worden daarvan.
- Behoudens de mogelijkheid tot vervroegde aflossing ter discretie van de Uitgevende Instelling in uitzonderlijke omstandigheden (zoals gespecificeerd in artikel 6 van de Obligatievoorwaarden) vindt terugbetaling van de Hoofdsom van de Zon Obligaties plaats volgens een lineair aflossingsschema;
- De **aflossing** van de Zon Obligaties geschiedt jaarlijks volgens een lineair aflossingsschema waarbij de eerste aflossing plaatsvindt op 03 januari 2024 (alleen in het eerste jaar een half jaar na afloop van de Renteperiode in verband met betalingsafspraken met de Senior financier), en de laatste aflossing uiterlijk drie weken na 17 juli 2036.
- Ter zekerheid voor de nakoming van de betalingsverplichtingen onder de Zon Obligatielening wordt een hypotheekrecht in 2<sup>e</sup> rang op het Zonnestroomsysteem gevestigd.
- De Zon Obligaties zijn beperkt overdraagbaar.
- De Zon Obligaties worden beheerst door Nederlands recht en zijn onderworpen aan de voorwaarden zoals opgenomen in Bijlage 7 -Obligatievoorwaarden.

### ZonneRente & Rendement

Vergelijkbaar met een zonnepaneel op uw eigen dak wordt het rendement van uw ZonneDeel deels bepaald door de hoeveelheid opgewekte zonnestroom. De jaarlijkse ZonneRente per ZonneDeel wordt als volgt vastgesteld:

Jaarlijkse ZonneRente per ZonneDeel = Productie in bijbehorende Renteperiode per ZonneDeel x Stroomprijs tijdens deze Renteperiode:

- Productie: per Zonnepaneel wordt ieder jaar op basis van de productiegegevens vastgesteld hoeveel zonnestroom deze heeft opgewekt. Deze Productie per zonnepaneel is het rekenkundig gemiddelde van de totale productie in het jaar van de Renteperiode. De productie per zonnepaneel bestaat derhalve uit 1/90.396<sup>e</sup> deel van de totale jaarlijkse productie. De productie per ZonneDeel bedraagt 1/93<sup>e</sup> van de productie per zonnepaneel, dat is daarmee dus **1/8.406.828<sup>ste</sup>** van de totale opgewekte zonnestroom per Renteperiode.
- Stroomprijs: Dit is een jaarlijks **variabel** tarief wat de som is van (a) een vaste opslag van EUR 0,00/MWh en (b) het variabele Markttarief. Dit Markttarief zal aan het begin van iedere Renteperiode worden vastgesteld aan de hand van de ICE Endex, op basis van de Endex 12-0-12 (base, end of day) formule voor de bij deze Renteperiode behorende periode. Deze prijs zal jaarlijks beschikbaar worden gemaakt door de Uitgevende Instelling.
- Cap en Floor: In verband met grotendeels vaste exploitatie inkomsten kan de ZonneRente in enige Renteperiode nooit meer bedragen dan EUR 0,58 per Zonnedeel (de CAP) wat neerkomt op een rendement (o.b.v. IRR) van 4,0%. Eerlijkheidshalve is er ook een Floor van toepassing. De ZonneRente kan in enige Renteperiode nooit minder bedragen dan EUR 0,43 per ZonneDeel (de FLOOR) wat neerkomt op een rendement (o.b.v. IRR) van 3,0%. Indien op enig moment de CAP of de FLOOR waarde van toepassing is, dan zal de hieruit voortvloeiende ZonneRente worden vastgesteld door de Productie voor de

Renteperiode zodanig bij te stellen dat, gegeven de voor de Renteperiode van toepassing zijnde Stroomprijs, het CAP of FLOOR bedrag tot stand komt.

### Prognose ZonneRente

Hieronder volgt een prognose van de verwachtte opbrengst van een ZonneDeel over de gehele looptijd. De berekening van de verwachte opbrengst per ZonneDeel is gebaseerd op de volgende aannames:

- **Looptijd:** de looptijd van een Zon Obligatie is 14 jaar vanaf de datum van uitgifte van de Zon Obligatie, verwacht op 18 juli 2022 en derhalve tot 17 juli 2036.
- **Productie:** op basis van de te verwachten jaarlijkse zonne-instraling en de te verwachten verliezen in de kabels en de omvormers is de verwachte productie 824 kWh/kWp. Dit is omgerekend 445,0 kWh per zonnepaneel in het eerste volledige productiejaar. Vervolgens corrigeren we deze productie met een jaarlijkse degradatie factor van het zonnepaneel van 0,50% per jaar om tot een gemiddelde productie van 429,7 kWh per zonnepaneel, per jaar, over een periode van 14 jaar te komen. De Productie per Zonnedeel is 1/93<sup>e</sup> hiervan, zijnde 5,2 kWh.
- **Stroomprijs:** Dit is een jaarlijks **variabel** tarief wat de som is van (a) een vaste opslag van EUR 0,50/MWh en (b) het variabele Markttarief. Omdat we op dit moment het van toepassing zijnde Markttarief nog niet kunnen bepalen (dit kan pas op de Uitgiftedatum) gebruiken we bij deze berekening een andere referentiedatum, namelijk 15-03-2022. De Stroomprijs **inclusief** de vaste opslag wordt daarmee verondersteld 0,11 euro per kWh te zijn (om precies te zijn EUR 11,03/MWh).
- De netto-opbrengst van één (1) Zon Obligatie, met een opbrengst overeenkomstig aan 1/93<sup>e</sup> zonnepaneel, is op basis hiervan:

Nominale waarde	- EUR 25,00
ZonneRente 14 jaar	+ EUR 7,05
Terugbetaling Inleg	+ EUR 25,00
<b>Totaal</b>	<b>+ EUR 7,05 (IRR 3,5%)</b>

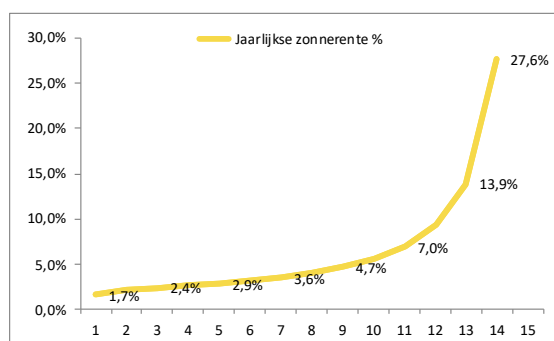
Afhankelijk van de aannames over de ontwikkeling van de productie (724 kWh/kWp <-> 924 kWh/kWp) kan het rendement op basis van bovenstaande aannames als volgt variëren:

Ontwikkelde stroomprijs	Productie zonnestroom				
	724	774	824	874	924
-3,0%	3,0%	3,1%	3,1%	3,2%	3,3%
-2,5%	3,0%	3,1%	3,2%	3,3%	3,4%
-2,0%	3,0%	3,1%	3,2%	3,3%	3,5%
-1,5%	3,0%	3,1%	3,2%	3,4%	3,6%
0,0%	3,1%	3,3%	<b>3,5%</b>	3,7%	3,9%
1,5%	3,4%	3,6%	3,8%	3,9%	3,9%
2,0%	3,5%	3,7%	3,8%	3,9%	3,9%
2,5%	3,6%	3,7%	3,9%	3,9%	3,9%
3,0%	3,7%	3,8%	3,9%	3,9%	3,9%

TABEL 1: RENDEMENTSVERWACHTINGEN VIA ZONNEPANELENDIEN.NL

De effectieve ZonneRente over de volledige looptijd wordt berekend aan de hand van de 'Internal Rate of Return' (IRR). De IRR is het te verwachten rendement op een investering, waarbij rekening wordt gehouden met de hoogte en het moment van de kasstromen voor opbrengsten en uitgaven (verdiscontering) ten aanzien van de investering. Hierbij wordt er vanuit gegaan dat over de uit te keren som een vergelijkbaar rendement behaald kan worden gedurende de looptijd van de investering. **Het effectieve rendement in het uitgangsscenario, uitgedrukt als de IRR, bedraagt 3,5%.**

De jaarlijkse ZonneRente kan ook worden uitgedrukt als een percentage t.o.v. de uitstaande Hoofdsom gedurende het jaar waarover de ZonneRente is ontvangen. Omdat jaarlijks 1/14<sup>e</sup> van de Hoofdsom wordt afgelost, en gedurende de looptijd rekening wordt gehouden met degradatie van de zonnepanelen, verandert het ZonneRente percentage gedurende de looptijd als volgt:



Een uitgebreide berekening van de beschreven prognose van het rendement is terug te vinden in het kasstroomoverzicht in **Bijlage 4**.

### Samenvatting van de betrokken Partijen

Zuidbroek Energie B.V. koopt een zonne-energie-installatie van Profinergy B.V. en levert de zonnestroom aan Vattenfall op basis van een PPA voor een periode van 5 jaar. Zuidbroek Energie B.V. heeft het eigendom van het perceel en zal een tweederangs hypotheekrecht vestigen ten behoeve van Stichting Zonnepanelen namens de investeerders.

De financiering is als volgt samengesteld:

1. Een Senior Vreemd Vermogen Projectfinanciering door de Senior Vreemd Vermogen Projectfinancier.
2. De uitgifte van een achtergestelde Zon Obligatielening waarbij Zuidbroek Energie Holding B.V. wordt ondersteund door ZonnepanelenDelen B.V. die via de Trustee Stichting Zonnepanelen de Zon Obligatiehouders vertegenwoordigt.
3. Een storting namens de (indirecte) aandeelhouders. Deze agiostorting is voldaan middels het verrekenen van een openstaande vorderingen die (indirecte) aandeelhouders hadden op Zuidbroek Energie Holding B.V.

## 5. Uitgevende instelling & betrokken partijen

Dit hoofdstuk beschrijft de Uitgevende Instelling en de verschillende partijen die betrokken zijn bij de ontwikkeling, realisatie en exploitatie van Zuidbroek Energie.

### **Uitgevende instelling**

Zuidbroek Energie Holding B.V. is gevestigd aan de Maarssebroeksedijk 37 in Utrecht. Zij is de Uitgevende Instelling van de Zon Obligaties en is juridisch en economisch gerechtigde van de zonnepanelen, omvormers, bijbehorende kabels en montagemateriaal, alsmede van alle andere vermogensbestanddelen van het Zonnestroomsysteem. De Kerngegevens van de Uitgevende Instelling zijn als volgt:

Rechtsvorm	besloten vennootschap met beperkte aansprakelijkheid
KvK-registratie	84485000
Toepasselijk recht	Nederlands recht
Adres	Maarssebroeksedijk 37
Plaats	3542DM, Utrecht
E-mail	zuidbroek@sunvest.nl
Website	<a href="https://sunvest.nl/zonnepark-zuidbroek/">https://sunvest.nl/zonnepark-zuidbroek/</a>

De Uitgevende Instelling is speciaal opgericht ten behoeve van de aanschaf, bouw en exploitatie van het Zonnestroomsysteem.

Het dagelijks bestuur en operationele beheer van de Uitgevende Instelling wordt gevormd door Sunvest Ontwikkeling B.V. (kvk: 74864092) en Vincent van Haarlem. De Uitgevende Instelling heeft geen personeel in dienst. De statuten van de Uitgevende Instelling zijn aangehecht in Bijlage 6.

### **Aan financiering gerelateerde partijen**

De Senior Vreemd Vermogen Projectfinancier verstrekt een Senior Vreemd Vermogen Projectfinanciering aan de Uitgevende Instelling van EUR 47.373.425,- met een looptijd van 16,5 jaar en een lineaire aflossing. De belangrijkste kenmerken hiervan zijn verder als volgt:

- Rente. De rente voor de Senior Vreemd Vermogen bestaat uit een variable rente

gebasseerd op 3-maands EURIBOR en een vaste marge van 1.45%.

- Zekerheden.
- De Senior Vreemd Vermogen Projectfinancier heeft zekerheidsrechten (pand en hypotheek) op alle activa van de Uitgevende Instelling en een pandrecht op de aandelen in het kapitaal van de Uitgevende Instelling en de rechten van de commanditaire vennoten van de Uitgevende Instelling. Deze zekerheden zijn eerste in rang en de tweederangs zekerheid voor de Obligatielening is hieraan achtergesteld, zoals verderop in dit hoofdstuk uitgebreider wordt beschreven;
- Daarnaast zijn er instapovereenkomsten gesloten, met verschillende projectpartijen, die onder andere inhouden dat de Senior Vreemd Vermogen Projectfinancier het recht heeft om bepaalde projectpartijen te vervangen en het beheer van het Zonnestroomsysteem over te nemen of uit te besteden aan een derde.
- Belangrijkste voorwaarden.
- De verhouding tussen de beschikbare kasstromen voor alle rente en aflossingsbetalingen en de hoogte van de rente en aflossingsbetalingen op de Senior Vreemd Vermogen Projectfinanciering (de "DSCR") dient altijd minimaal 1,05 : 1:00 te zijn, waarbij de DSCR (Forward Looking) na de SDE-periode 1.40 : 1:00 dient te zijn;
- Er is geen solvabiliteitseis.

De in dit Informatie Memorandum beschreven Zon Obligatielening is achtergesteld aan de hiervoor genoemde Senior Vreemd Vermogen Projectfinanciering. Dit betekent concreet dat de verplichtingen aan Zon Obligatiehouders zijn achtergesteld aan betaling van rente en aflossing (en kosten, provisies en alle overige verschuldigde bedragen) onder de Senior Vreemd Vermogen Projectfinanciering. Indien de Uitgevende Instelling door o.a. tegenvallende inkomsten niet kan voldoen aan de voorwaarden gesteld aan de Senior Vreemd Vermogen Projectfinanciering, zal de Uitgevende Instelling betalingen aan Zon Obligatiehouders moeten opschorten.

In geval van faillissement van de Uitgevende Instelling kunnen de Zon Obligatiehouders pas worden terugbetaald nadat de schuld aan de Senior Vreemd Vermogen Projectfinancier en de andere (wettelijk) preferente crediteuren is voldaan. Indien betalingen aan Zon Obligatiehouders worden opgeschort, zullen de opgeschorte bedragen worden bijgeschreven op het restant van de Hoofdsom en zal de Uitgevende Instelling alsnog trachten op een later moment aan haar verplichtingen aan Zon Obligatiehouders te voldoen.

De achterstelling van verplichtingen onder de Obligatielening aan de verplichtingen onder de Senior Vreemd Vermogen Projectfinanciering wordt formeel vastgelegd in een Achterstellingsakte met de Senior Vreemd Vermogen Projectfinancier. Deze is beschikbaar op de website <https://zonnepanelendelen.nl/project/zuidbroek/>, en kan tevens per mail worden opgevraagd bij de Uitgevende Instelling.

Een aantal belangrijke kenmerken van deze Achterstellingsakte zijn:

- Enige betalingen die zijn gedaan in strijd met de Senior Vreemd Vermogen Projectfinanciering en/of de Achterstellingsakte dienen onmiddellijk terug te worden betaald;
- Jaarlijkse betaling van ZonneRente en/of de aflossing op de Zon Obligatielening mag alleen plaatsvinden zonder verplichte schriftelijke goedkeuring van het de Senior Vreemd Vermogen Projectfinancier als sprake is van een “Toegestane Betaling” (“Permitted Payment”) zoals omschreven in de Achterstellingsakte, wat inhoudt dat:
  - de betaling plaatsvindt op een moment dat geen verzuim (default) uitstaat of zich zal voordoen onder de Senior Vreemd Vermogen Projectfinanciering (er moet bijvoorbeeld aan de financiële verplichtingen (ratio’s) onder de Senior Vreemd Vermogen Projectfinanciering worden voldaan) (waarbij geldt dat de DSCR (Backward Looking) steeds minimaal 1.08 : 1.00 moet zijn en de DSCR (Forward Looking) steeds minimaal 1.05 : 1.00);
  - Alle betalingen dienen plaats te vinden conform de volgende kaswaterval (hieronder verkort

weergegeven en als Bijlage 5 (“Schedule 5”) opgenomen bij de Senior Vreemd Vermogen Projectfinanciering):

- 1. Bouwkosten, (en na de start van de operationele fase), operationele kosten & belastingen;
- 2. Vergoedingen en rente betaalbaar aan de Senior Vreemd Vermogen Projectfinancier, inclusief hedging kosten;
- 3. Overboekingen van BTW-betalingen of teruggaven naar de BTW-bankrekening aangehouden bij de Vreemd Vermogen Projectfinancier;
- 4. Aflossingen op de financiering van de Senior Vreemd Vermogen Projectfinancier onder de “DSRF”;
- 5. Aflossingen op de financiering van de Senior Vreemd Vermogen Projectfinancier onder de “Construction Facility”;
- 6. Overboekingen naar de bankrekening ter reservering van bedragen voor het vervangen van omvormers, aangehouden bij de Vreemd Vermogen Projectfinancier;
- 7. Verplicht vervroegde aflossingen op de financiering van de Senior Vreemd Vermogen Projectfinancier (inclusief enige vergoeding in verband met de beëindiging van een hedge verplichting);
- 8. Vrijwillig vervroegde aflossingen op de financiering van de Senior Vreemd Vermogen Projectfinancier;
- 9. Overboekingen naar de bankrekening ter aanhouding van een minimale SDE+ Subsidie buffer, aangehouden bij de Vreemd Vermogen Projectfinancier;
- 10. Rente en aflossingen in relatie tot de achtergestelde junior Zon Obligatielening, mits in overeenstemming met de definitie van “Permitted Payment” in de Senior Vreemd Vermogen Projectfinanciering en met deze kaswaterval; en
- 11. Rente en aflossingen in relatie tot de Aandeelhouderslening en dividenduitkeringen mits in overeenstemming met de definitie van “Permitted Payment” in de Senior Vreemd Vermogen Projectfinanciering en met deze kaswaterval.
  - In geval van een faillissement van de Uitgevende Instelling, kunnen de Zon

Obligatiehouders niet zelfstandig in de boedel opkomen voor hun vordering onder de Zon Obligatielening.

- De tweederangs zekerheid gehouden door Stichting Zonnedelaars (het hypotheekrecht tweede in rang met betrekking tot de grond en opstellen van het Zonnestroomsysteem) mag niet zonder toestemming van de Senior Vreemd Vermogen Projectfinancier worden uitgewonnen en er mag geen mededeling van het pandrecht worden gedaan aan de debiteuren.
- De Stichting Zonnedelaars moet als de Senior Vreemd Vermogen Projectfinancier daarom vraagt de tweederangs zekerheden opzeggen (of daarvan afstand doen) en meewerken aan een verkoop van de activa van de Uitgevende Instelling (ook als deze verkoop al voor of buiten een uitwinningsscenario plaatsvindt).
- In de Achterstellingsakte geven de Zon Obligatiehouders een volmacht aan de Senior Vreemd Vermogen Projectfinancier om, als de Stichting dit niet zelf doet, alle bovenstaande handelingen (en alle andere handelingen om uitvoering te geven aan de achterstelling) zelf uit te voeren.

Conform de Inschrijvingsovereenkomst op de Zon Obligatielening zal Stichting Zonnedelaars namens iedere individuele houder van één (of meer) Zon Obligatie(s) worden gemachtigd om namens hen de Achterstellingsakte te tekenen.

ZonnepanelenDelen B.V. is een investeringsplatform voor zonne-energieprojecten. Zuidbroek Energie Holding B.V. maakt gebruik van de financiële & administratieve diensten van ZonnepanelenDelen. Zij verzorgen in opdracht de administratie van de Zon Obligaties en de jaarlijkse betaling van de ZonneRente.

Stichting Zonnedelaars treedt op als behartiger van de belangen van de houders van Zon Obligaties. Het doel van Stichting Zonnedelaars is: (a) het naar eigen inzicht behartigen van de belangen van de houders van Zon Obligaties, (b) het uitoefenen van alle aan de Zon Obligaties verbonden rechten, (waaronder het uitoefenen van stemrechten indien van toepassing), in het belang van de houders van de Zon Obligaties, (c) het beheren en administreren van de Zon Obligaties,

(d) het verkrijgen, houden, beheren, afstand doen van en uitwinnen van zekerheidsrechten ten behoeve van de houders van Zon Obligaties en (e) het verrichten van al hetgeen met het vorenstaande verband houdt of daartoe bevorderlijk kan zijn (zie **Bijlage 5**). De Stichting Zonnedelaars wordt bestuurd door vertegenwoordigers van ZonnepanelenDelen B.V.

#### **Overige aan exploitatie gerelateerde partijen**

Zuidbroek Energie B.V. is eigenaar van het perceel.

Vattenfall De opgewekte zonnestroom zal direct afgenomen worden door Vattenfall op basis van een PPA. Enkele relevantie kenmerken van deze overeenkomst zijn:

- Duur. De overeenkomst is voor een periode van 5 jaar.
- Tarief. De vergoeding per geleverde kWh zonnestroom onder de PPA is variabel en gebaseerd op de EPEX Spot prijs met inbegrip van een correctiefactor plus een opslag voor GVO's.

Profinergy B.V. levert en installeert het Zonnestroomsysteem. Daarnaast zorgt zij voor het jaarlijkse onderhoud. De volgende garanties zijn van toepassing:

- 60 maanden systeemgarantie. Bij niet juiste werking van de verschillende componenten die onder de garantie vallen zal Profinergy B.V dit verhelpen, normaal gesproken met inbegrip van vervangings- en verplaatskosten.
- Performance Ratio (PR) Garantie van 84,5% bij oplevering.
- In aanvulling hierop zijn de garanties van de producenten op de individuele componenten van toepassing, zijnde 10 jaar productgarantie en 25 jaar vermogensgarantie op de zonnepanelen, 5 jaar productgarantie op de omvormers en 10 jaar productgarantie op de onderconstructie.

Er wordt tevens een serviceovereenkomst afgesloten met Profinergy B.V. Deze overeenkomst voorziet in het preventief en correctief onderhoud en noodzakelijke reparatie voor een duur van 14 jaar na oplevering. Deze overeenkomst voorziet erin dat er jaarlijks een

inspectie wordt uitgevoerd inclusief verslaglegging en dat de zonnepanelen op basis van 'Spot Cleaning' worden gereinigd indien dit door de onderhoudspartij noodzakelijk wordt geacht voor het realiseren van het overeengekomen rendement (de Performance Ratio).

Verzekeringen Gedurende de exploitatieperiode draagt de Uitgevende Instelling er zorg voor dat de zonnepanelen verzekerd zijn tegen onheil van binnen en buiten. Hiertoe zal zij een verzekering afsluiten bij Holland Verzekeringsmakelaars B.V. (of vergelijkbaar). Enkele relevante kenmerken van deze verzekering zijn:

- Materiële schade: verzekerd is een plotselinge en onvoorziene beschadiging van het Zonnestroomsysteem door een van buitenkomend onheil alsmede verlies van de verzekerde zaak als gevolg van diefstal, mits ontstaan in de verzekeringstermijn. De maximale dekking betreft de vervangingswaarde van het Zonnestroomsysteem, met een maximum van EUR 24.385.241,-.
- Eigen gebrek: verzekerd is ook eigen gebrek schade (schade veroorzaakt door de aard of een gebrek van de verzekerde zaak zelf). Maximale dekking bedraagt ook hier EUR 24.385.241,-.
- Productieverlies uit hoofde van bovengenoemde beschadigingen is gedekt tot een maximum van 26 weken;
- Het eigen risico bedraagt EUR 25.000,-;
- Schade als gevolg van Atoomkernreacties, terrorisme en kwaadwillige besmetting, oorlog, opzet, experimenten en

beproevingen, esthetische gebreken, kosten voor revisie, veranderingen en verbeteringen, slijtage, corrosie en oxidatie en degeneratie van de zonnepanelen is niet verzekerd.

Ter aanvulling op de verzekering tegen onheil van binnen en buiten draagt de Uitgevende Instelling er ook zorg voor dat zij in het bezit is van een aansprakelijkheidsverzekering. Ook hiertoe zal een verzekering worden afgesloten bij Holland Verzekeringsmakelaars B.V. (of vergelijkbaar). Enkele relevante kenmerken van deze verzekering zijn:

- Maximale dekking per aanspraak per project van EUR 2.500.000,-;
- Maximale dekking per verzekeringsjaar per project van EUR 5.000.000,-;
- Schade aan de opstal/grond veroorzaakt door de PV- installatie is verzekerd onder deze polis;
- Het eigen risico bedraagt EUR 2.500,- per aanspraak ;

RVO: Rijksdienst voor Ondernemend Nederland houdt zich bezig met de uitvoering van een aantal regelingen die vallen onder de verantwoordelijkheid van het Ministerie van Economische zaken. Onder andere houdt zij zich bezig met de toekenning en uitbetaling van de SDE+ Subsidie vergoeding aan producenten van duurzame energie. Voor het Zonnestroomsysteem is de SDE+ Subsidieregeling aangevraagd welke op 29-10-2019 is beschikt met een maximum van EUR 54.116.228,-.

## 6. Risico's

In dit hoofdstuk worden de risico's beschreven tijdens de bouw- en exploitatiefase. In beginsel zijn de rente en aflossingsverplichtingen gedekt uit de kasstromen van de door de Uitgevende Instelling in eigendom zijnde zonnepanelen. Er zijn echter risico's van de contractpartijen en overige risico's als gevolg waarvan de (terug)betaling door de Uitgevende Instelling van de ZonneRente en/of de Hoofdsom van de Zon Obligaties niet of niet geheel kan worden voldaan.

Wij kunnen niet alle risico's benoemen die horen bij de aanschaf van één of meer Zon Obligaties. Deze kunnen wij ook niet allemaal voorspellen. Hieronder leggen wij u de belangrijke risico's uit die samenhangen met kasstromen die voortvloeien uit de beoogde aanschaf van de 90.396 zonnepanelen

### Risico's tijdens bouw

**Tijdsoverschrijding.** De installateur Profinergy B.V heeft aangegeven maximaal weken nodig te hebben voor de levering en installatie van de zonnepanelen. Oplevering staat derhalve gepland 01 oktober 2022. Met deze planning is ook gerekend in de rendementsverwachting. Het risico bestaat echter dat deze periode wordt overschreden waardoor de hoeveelheid geproduceerde zonne-energie per Zon Obligatie in de eerste renteperiode lager is dan verwacht waardoor uw rendement lager kan uitkomen dan wordt verwacht.

**Kostenoverschrijding.** De hoofdaannemer zal de zonnepanelen op basis van een fixed-price-turn-key contract opleveren. De hoofdaannemer is betrokken geweest bij het voorbereidingstraject van dit project én bij de eerdere verbouwing van het Gebouw. Tevens wordt opgemerkt dat er specifieke betaalaafspraken zijn gemaakt waarbij de betalingen zijn gekoppeld aan de geleverde werkzaamheden en/of materialen.

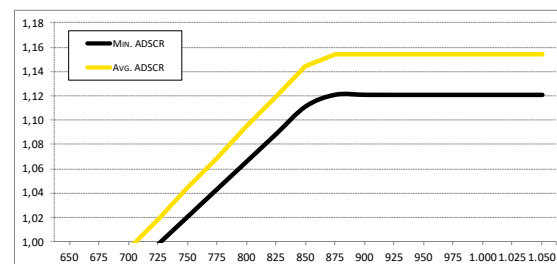
Het risico bestaat echter dat er (i) interpretatie verschillen ontstaan met betrekking tot de scope van de uit te voeren werkzaamheden of dat de aannemer onvoorzien (bijvoorbeeld uit hoofde van een faillissement) niet aan zijn verplichtingen kan/wil voldoen. Beide situaties kunnen resulteren in een kostenoverschrijding waarbij de Uitgevende Instelling haar eigen middelen dient aan te wenden ter compensatie. Indien deze middelen niet voorhanden

zijn bestaat de mogelijkheid dat het voor Zuidbroek Energie Holding B.V. niet mogelijk is de (volledige) hoofdsom (tijdig) aan de Zon Obligatiehouder te betalen.

**Calamiteiten.** In het ongelukkige en thans niet voorziene geval kan het voorkomen dat er gedurende de bouwfase schade aan het Zonnedak ontstaat door oorzaken van buitenaf en/of door nalatigheid van de hoofdaannemer of zijn onderaannemer(s). In dat geval is het mogelijk dat de bouwfase langer duurt dan verwacht en/of delen van de zonne-energieinstallatie vervangen dienen te worden. De installateur zal zorgdragen voor een CAR-verzekering welke de hieruit voortvloeiende kosten zou moeten dekken.

### Risico's tijdens exploitatie

**Resource Risico.** De productieverwachting is gebaseerd op een langjarig gemiddelde zoninstraling en een technische performance ratio zoals uit de Yield Assesment naar voren is gekomen. Een lagere zoninstraling of tegenvallende performance ratio zal een lagere productie tot gevolg hebben, wat zal leiden tot minder inkomsten voor de Uitgevende Instelling en mogelijk een lagere ZonneRente dan verwacht.

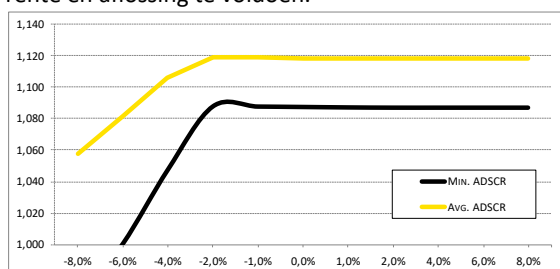


Bij een productiefactor van boven 726 kWh/kWp zijn er **voldoende** middelen om volledig aan de terugbetaalverplichting onder de Zon Obligatielening te kunnen voldoen.

**Prijrisico.** De marktprijzen voor elektriciteit kunnen in de toekomst dalen of stijgen. Doordat de Uitgevende instelling een jaarlijkse variabele vergoeding ontvangt voor de exploitatie van de zonnepanelen en de SDE+ subsidie inkomsten (tot op zekere hoogte) meebewegen met de marktprijzen voor elektriciteit zijn de inkomsten van de Uitgevende Instelling afhankelijk van de prijs van elektriciteit. Ondanks dat de rentelasten van de Zon Obligaties ook gedeeltelijk



afhankelijk zijn van de hoogte van de marktprijs van elektriciteit bestaat het risico dat de inkomsten niet voldoende zijn om de kosten van de exploitatie en rente en aflossing te voldoen.



Wanneer de stroomprijs 15 jaar lang ieder jaar met meer dan 6,0% daalt, dan zijn er onvoldoende middelen om volledig aan de terugbetaalverplichting onder de Zon Obligatielening te kunnen voldoen.

Technische gebreken. Het rendement op uw Zon Obligatie (de ZonneRente) is variabel. Deze hangt onder andere af van de hoeveelheid geproduceerde zonne-energie. Het risico bestaat dat het Zonnestroomsysteem niet naar behoren functioneert. In dat geval zal er minder zonnestroom worden opgewekt waardoor er minder inkomsten zijn en/of er extra kosten gemaakt moeten worden voor het herstel van het defect. Dit kan een negatief effect hebben op de hoogte van de ZonneRente en de mogelijkheid voor de Uitgevende Instelling om volledig aan de terugbetaalverplichting onder de Zon Obligatielening te kunnen voldoen.

Calamiteiten. Het risico bestaat dat zich schade aan het Zonnestroomsysteem voordoet door oorzaken van buitenaf. Voor het herstel van de installatie is het Zonnestroomsysteem in deze situatie verzekerd tegen schade door dergelijke oorzaken van buitenaf zoals bijvoorbeeld brand, en normale natuurkrachten zoals wind, storm, hagel, sneeuwdruk en bevriezing, blikseminslag.

Indien deze situatie zich voordoet is het mogelijk dat er gedurende kortere of langere tijd geen zonnestroom kan worden opgewekt totdat de installatie is hersteld. Het Zonnestroomsysteem is verzekerd voor een maximale periode van 26 weken tegen dit opbrengstverlies.

Verzekeringen en onverzekerbare risico's. Voor de operationele fase van het Zonnestroomsysteem is een aantal verzekeringen afgesloten. Niet alle risico's met betrekking tot het Zonnestroomsysteem zijn echter

verzekerbaar. Zo zijn bijvoorbeeld natuurrampen, terroristische aanslagen en oorlogen niet verzekerbaar. Daarnaast kan het voorkomen dat verzekeringen geen of geen volledige dekking bieden voor specifieke risico's. Bovendien kunnen ontwikkelingen op de verzekeringsmarkt leiden tot hogere verzekeringspremies. Voorgaande kan negatief van invloed zijn op de financiële positie van de Uitgevende Instelling, waardoor zij mogelijk niet of niet tijdig de aflossing van de Zon Obligaties aan de houders van Zon Obligaties kan betalen.

Continuïteitsrisico. Zuidbroek Energie B.V. als dochtervennootschap van Zuidbroek Energie Holding B.V. is eigenaar van de grond. Het continuïteitsrisico met exploitatie van de grond is dus vrijwel nihil.

#### **Risico's van contractpartijen**

Risico van Wanbetaling en/of faillissement van de eigenaar van het perceel. Bij faillissement van Zuidbroek Energie B.V. blijft het recht om op de daken het Zonnestroomsysteem te mogen exploiteren in stand.

Risico van Wanbetaling en/of faillissement van de afnemer van de opgewekte stroom. Voor de opgewekte zonnestroom wordt een periodieke vergoeding ontvangen van Vattenfall. In het onvoorziene geval dat deze afnemer failliet gaat, zal er gezocht moeten worden naar een andere afnemer. Het kan zijn dat hierdoor een andere prijsstructuur voor de inkomsten ontstaat waardoor de inkomsten van de Uitgevende Instelling lager uit kunnen vallen dan verwacht op basis van de huidige PPA of dat het project voortijdig moet worden gestopt. Dit kan ertoe leiden dat de Uitgevende Instelling niet (volledig) en/of niet tijdig de aflossing van de Zon Obligaties aan de houders van Zon Obligaties kan betalen.

Faillissement beheerder. In het geval dat Zuidbroek Energie Holding B.V. of Zuidbroek Energie B.V. gedurende de exploitatie failliet gaat zal er een andere partij gezocht moeten worden die de taken over zal nemen en het management van het zonne-energieproject verzorgt. Dit heeft geen direct effect op de zonne-installatie zelf. De mogelijkheid bestaat dat kosten hiervoor hoger zullen zijn wat ertoe kan leiden dat het voor de Uitgevende Instelling niet mogelijk is de ZonneRente en de Hoofdsom (tijdig) aan de Zon Obligatiehouder te betalen.

Faillissement leverancier en onderhoudspartij. De mogelijkheid bestaat dat de hoofdaannemer of onderhoudspartij gedurende de looptijd van de Obligatielening niet aan haar verplichtingen voldoet danwel kan voldoen. Indien dit geval zich voordoet, zal een andere partij gevraagd worden deze taken over te nemen. Geprobeerd zal worden om dit onder dezelfde (financiële) condities te laten plaatsvinden. De mogelijkheid bestaat dat de zonnepanelen (tijdelijk) minder stroom opwekken dan verwacht, of dat de kosten van het onderhoud zullen stijgen, hetgeen ertoe kan leiden dat de Uitgevende Instelling onvoldoende geld tot haar beschikking heeft om de ZonneRente op de Obligatielening (tijdig) aan de Zon Obligatiehouder te betalen.

Faillissement andere leveranciers. Voor eventuele andere leveranciers of onderaannemers geldt ook dat in geval van faillissement een andere partij gevraagd wordt de taken van de desbetreffende leverancier of afnemer over te nemen. De mogelijkheid bestaat echter dat de kosten hoger en/of opbrengsten lager zullen zijn, wat ertoe kan leiden dat het voor de Uitgevende Instelling niet mogelijk is de ZonneRente van de Obligatielening (tijdig) aan de Zon Obligatiehouder te betalen.

Contracten en overeenkomsten. De Uitgevende Instelling gaat verschillende contracten en overeenkomsten aan. Ondanks de zorgvuldigheid bij het aangaan van deze overeenkomsten kan er onenigheid ontstaan doordat (bijvoorbeeld) (i) interpretatieverschillen ontstaan of (ii) partijen onvoorzien niet aan hun verplichtingen kunnen/willen voldoen. Afwijkingen in de gemaakte afspraken door niet voorziene omstandigheden kunnen van invloed zijn op het verwachte rendement en de mogelijkheden van de Uitgevende Instelling om aan haar verplichtingen te voldoen.

#### **Risico's verbonden aan de Zon Obligatielening**

Beperkte handelbaarheid Zon Obligaties. De Zon Obligaties zullen in beginsel niet op enige gereglementeerde markt of multilaterale handelsfaciliteit worden genoteerd of verhandeld. De Zon Obligaties zijn slechts overdraagbaar wanneer gebruik wordt gemaakt van het daartoe bestemde model Overdrachtsakte en met instemming van de Uitgevende Instelling.

Tussentijdse verhandeling van een Zon Obligatie kan alleen plaatsvinden als zich zowel een koper als een verkoper heeft gemeld bij de Uitgevende Instelling per e-mail via [zuidbroek@sunvest.nl](mailto:zuidbroek@sunvest.nl). De verhandeling van de Zon Obligatie zal geschieden tegen de nominale waarde, of een waarde anderszins overeengekomen tussen kopende en verkopende partij. De Uitgevende Instelling zal gerechtigd zijn ter zake de administratie van de overdracht twee procent (2,0%) van de nominale waarde van de over te dragen Obligaties in rekening te brengen bij de kopende partij, met een minimum van EUR 10,- per transactie.

Waarde van de Zon Obligatie. Het risico bestaat dat gedurende de Looptijd van de Zon Obligaties de waarde van de Zon Obligatie niet objectief te bepalen is, en/of dat bij overdracht van de Zon Obligatie(s) de kopende partij deze wil overnemen voor een prijs anders dan de reële waarde.

Waarde fluctuaties. Op de Zon Obligaties wordt een Rente vergoed die gedurende de Looptijd kan wijzigen. De waardering van de Zon Obligaties is, naast de omstandigheden zoals hierboven onder 'Risico waardering van de Zon Obligaties' beschreven, mede afhankelijk van de ontwikkeling van de marktrente. Een stijging van de marktrente leidt in beginsel tot een waardedaling van de Zon Obligaties en vice versa. Het risico bestaat dat bij verkoop van de Zon Obligaties voor de Aflossingsdatum, de waarde van de Zon Obligaties in het economisch verkeer lager is dan de op dat moment uitstaande Hoofdsom, vanwege een hogere marktrente.

Achterstelling. De Zon Obligatieleningen hebben een achtergesteld karakter. De operationele verplichtingen alle betalingsverplichtingen (rente, aflossing, kosten, provisies en alle overige verschuldigde bedragen) voortvloeiend uit de Senior Vreemd Vermogen Projectfinanciering zullen eerst worden voldaan voordat aan de betalingsverplichtingen (betaling Rente en Aflossing) onder de Zon Obligatieleningen kan worden voldaan. Ook is het mogelijk dat betalingen onder de Zon Obligatielening niet zijn toegestaan onder de Senior Vreemd Vermogen Projectfinanciering. In geval van faillissement van de Uitgevende Instelling kunnen de Zon Obligatiehouders pas worden terugbetaald nadat de Senior Vreemd Vermogen Projectfinancier en de

andere (wettelijk) preferente crediteuren zijn voldaan. Doordat in een dergelijke situatie naar alle waarschijnlijkheid meerdere partijen tegelijkertijd aanspraak maken op het resterende vermogen (de 'boedel') van de Uitgevende Instelling, lopen Zon Obligatiehouders - met een achtergestelde vordering - een groter risico dat zij niet volledig zullen worden terugbetaald.

Ook als de Senior Vreemd Vermogen Projectfinancier de eersterangs zekerheden uitwint (die in verband met de Senior Vreemd Vermogen Projectfinanciering zijn verstrekt), komt de opbrengst na die uitwinning eerst toe aan de Senior Vreemd Vermogen Projectfinancier en pas aan de Zon Obligatiehouders als er een restant is nadat aan alle betalingsverplichtingen (rente, aflossing, kosten, provisies en alle overige verschuldigde bedragen) voortvloeiend uit de Senior Vreemd Vermogen Projectfinanciering is voldaan.

Daarnaast is ook de tweederangs hypotheekrecht gevestigd op de grond welke in gebruik is voor het Zonnestroomsysteem in verband met de Zon Obligatielening achtergesteld aan de eersterangs zekerheden van de Senior Vreemd Vermogen Projectfinancier. Dat houdt bijvoorbeeld in dat deze zekerheid niet zonder toestemming van de Senior Vreemd Vermogen Projectfinancier mag worden uitgewonnen. Het kan ook dat op verzoek van de Senior Vreemd Vermogen Projectfinancier de activa waarop de tweederangs zekerheid is gevestigd wordt verkocht en dat de Stichting Zonnedelers aan die verkoop moet meewerken, ook als de verkoopopbrengst dan niet ten goede komt aan de Zon Obligatiehouders.

De Zon Obligatiehouders hebben een preferente positie ten opzichte van de aandeelhouder(s) van de Uitgevende Instelling. De Uitgevende Instelling zal geen dividend of andere uitkeringen doen aan haar aandeelhouder(s) alvorens aan de verplichtingen jegens de Zon Obligatiehouders is voldaan.

Non-recourse. De Zon Obligatielening is een non-recourse financiering. Dat betekent dat de Zon Obligatiehouders uitsluitend een verhaalsrecht hebben op het vennootschapsvermogen van de Uitgevende Instelling en zich niet kunnen verhalen op

het (privé)vermogen van de directie of aandeelhouder(s) van de Uitgevende Instellingen.

#### **Overige risico's**

Wet en regelgeving. Opgemerkt dient te worden dat het risico bestaat dat door jurisprudentie, gewijzigde wet- en regelgeving of politieke besluitvorming in algemene zin de positie van de Zon Obligatiehouders kan wijzigen. Dit zou mogelijk financiële, juridische en/of fiscale consequenties voor het Zonnestroomsysteem kunnen hebben. Indien de financiële uitgangspunten van de Zon Obligatie wijzigt als gevolg van jurisprudentie of gewijzigde wet- en regelgeving kan de Uitgevende Instelling op grond van de Obligatievoorwaarden besluiten tot vervroegde aflossing van de Zon Obligaties. Echter, de financieringsmogelijkheden voor een vervroegde gedwongen aflossing door de Uitgevende Instelling zijn beperkt en kunnen meebrengen dat de nominale waarde van een Zon Obligatie (het inlegbedrag van EUR 25,00 per Zon Obligatie) niet of niet geheel aan de Zon Obligatiehouders kan worden terugbetaald.

Samenloop. Een belangrijk risico is gelegen in de samenloop van verschillende risicofactoren, dus wanneer verschillende risicofactoren tegelijkertijd optreden. Een dergelijke samenloop kan leiden tot een situatie waarbij de resterende risico's voor de houders van Zon Obligaties significant zijn, hetgeen gevolgen kan hebben voor de betaling van de verwachte ZonneRente en/of de aflossing van de Zon Obligaties.

#### **Zekerheden**

Ter meerdere zekerheid van de terugbetalingsverplichting van de Uitgevende Instelling zullen er de volgende zekerheidsrechten worden gevestigd.

- Een hypotheekrecht in tweede rang ten behoeve van de Uitgevende Instelling op de grond welke in gebruik is voor het Zonnestroomsysteem.

Daarnaast zijn afspraken gemaakt m.b.t. de informatieverplichting zodat Stichting ZonneDelers in het onvoorziene geval van een faillissement geïnformeerd blijft over de stand van zaken.

## 7. Financiële Analyse

*In beginsel zijn de rente en aflossingsverplichtingen die voortvloeien uit de Zon Obligatielening gedekt uit de kasstromen die samenhangen met de beoogde aanschaf en exploitatie van het Zonnestroomsysteem van Zuidbroek Energie Holding B.V.*

*Het in dit hoofdstuk beschreven overzicht geeft inzicht in het verloop van de kasstromen en de mogelijkheden tot het betalen van de jaarlijkse rentecoupon (de ZonneRente) en aflossing aan de Senior Vreemd Vermogen Projectfinancier en de Zon Obligatiehouders. Onderstaande toelichting geeft inzicht in de belangrijkste aannames en verwachtingen die ten grondslag liggen aan dit overzicht. In Bijlage 4 is een overzicht van de kasstromen opgenomen. Dit overzicht is gebaseerd op verwachtingen en dient niet beschouwd te worden als een uitputtende financiële analyse van de van de Uitgevende Instelling.*

### Algemeen

Om de potentiële Zon Obligatiehouder inzicht te geven in de mate waarin de Uitgevende Instelling aan haar toekomstige rente- en aflossingsverplichtingen kan voldoen is in Bijlage 4 van dit Informatie Memorandum een overzicht van de te verwachten toekomstige kasstromen toegevoegd. Ontvangsten en uitgaven worden toegerekend aan het jaar waarop ze betrekking hebben. Voor het kasstroomoverzicht van Zuidbroek Energie zijn de volgende aannames gedaan:

### Timing

- Uitgiftedatum (start Zon Obligatielening): 18 juli 2022, laatste rente en aflossing op 17 juli 2036.
- Eerste productiedatum voor Zon Obligatiehouders: 01 oktober 2022.
- Afschrijving: Lineaire afschrijving van het Zonnestroomsysteem in 16 jaar.
- Het kasstroomoverzicht wijkt af van de standaard boekjaren omdat jaar 1 correspondeert met het eerste Productiejaar, en niet het eerste kalenderjaar.

### Inkomsten

Het verwachte rendement van de investering in het Zonnestroomsysteem is afhankelijk van een aantal

aannames en prognoses. De belangrijkste aannames en prognoses ten behoeve van de inkomsten van de Uitgevende Instelling zijn hieronder weergegeven.

- De verwachte hoeveelheid te produceren zonnestroom bedraagt 824 kWh/kWp. Dit is omgerekend gemiddeld 445,0 kWh per zonnepaneel en 40.222.604 kWh in zijn totaliteit in het eerste volledige exploitatiejaar. Deze opbrengstverwachting is afgeleid van diverse rekenprogramma's. Om te komen tot een langjarige gemiddelde opbrengst corrigeren we deze verwachte productie vervolgens met een jaarlijkse degradatiefactor van het zonnepaneel van 0,50% per jaar.
- De opgewekte zonnestroom van de zonnepanelen wordt verrekend op basis van een variabele jaarlijkse vergoeding (de PPA met Vattenfall). De inkomsten die hieruit voortvloeien zijn een product van de geproduceerde hoeveelheid zonnestroom per jaar en een variabel tarief welke jaarlijks wordt aangepast aan veranderende marktprijzen aangevuld met een vaste opslag.
- Voor de volledige looptijd van de overeenkomst is uitgegaan van een vergoeding die voor de prognose is gebaseerd op de basis energieprijzen en wordt afgeleid van de marktprijs voor elektriciteit (inclusief Garanties van Oorsprong). Voor het eerste jaar is gerekend met een prijs van EUR -,-/MWh wat resulteert in inkomsten van EUR 136.756,85 in jaar 1.
- Bovenop de verkregen leveringsvergoeding onder de PPA verstrekt de overheid een exploitatiesubsidie; de SDE+ Subsidie. Deze vult de elektriciteitsprijs aan tot het fasebedrag van 11,50 eurocent per kWh (EUR 115,- per MWh) over een periode van 15 (plus 1 jaar banking) jaar op basis van 950 vollasturen per jaar. Hierbij bedraagt het maximale subsidietarief EUR 89,- per MWh welke gebaseerd is op een basisenergieprijs van EUR 26,- per MWh. Dit houdt in dat wanneer de jaargemiddelde marktprijs van

elektriciteit voor Zonnestroom daalt tot onder deze minimum basisenergieprijs, voor het deel onder deze minimum basisprijs geen compensatie door de SDE+ Subsidie plaatsvindt. Voor het eerste productiejaar is uitgegaan van een marktprijs van elektriciteit die hoger is dan de basis energieprijs van EUR 26,- per MWh, namelijk EUR -, per MWh, waarmee een subsidie van 115,- per MWh wordt verkregen.

De factoren die invloed hebben op bovenstaande hypothesen kunnen door de leden van de bestuurs-, leidinggevende of toezichthoudende organen van de Uitgevende Instelling niet worden beïnvloed.

De vermelde 'totale operationele inkomsten' uit het kasstroomoverzicht worden verkregen door de afzonderlijke berekeningen van de exploitatie inkomsten en de SDE subsidie inkomsten bij elkaar op te tellen.

#### **Uitgaven**

De jaarlijks terugkerende kosten bestaan uit vaste exploitatiekosten (actieve monitoring, periodieke controle en onderhoud, verzekeringskosten en financiële administratiekosten van de Zon Obligaties) en variabele exploitatiekosten zijnde de financieringskosten en belastingen.

Éénmalige kosten. Dit betreft kosten die eenmalig gemaakt dienen te worden ter zake de uitgifte van de Zon Obligatielening.

Vaste exploitatiekosten. Alle exploitatiekosten zijn geïndexeerd en nemen met 2,0% per jaar toe. In de financiële prognose zijn onder andere als exploitatiekosten opgenomen:

- Kosten voor de netaansluiting en meetdiensten bedragen EUR 18.000,- op jaarbasis;
- Kosten voor de verzekeringen van het Zonnestroomsysteem tegen (1) onheil van binnen en buiten, (2) bedrijfsonderbreking, (3) opbrengstderving, en (4) aansprakelijkheid bedragen EUR 165.571,- inclusief assurantebelasting op jaarbasis;
- Onder het beheer vallen taken zoals het beheren van diverse contracten van het

Zonnestroomsysteem en het (laten) uitvoeren van de financiële administratie inclusief het laten opstellen van een samenstelverklaring. De jaarlijkse hiermee verbandhoudende exploitatiekosten voor de eerste 2 jaar zijn EUR 50.000,- per jaar onder de Construction Management Agreement (d.w.z. totdat de bouw van het zonnepark gereed is en overhandigd is), daarna bedragen de hiermee verbandhoudende exploitatiekosten onder de Asset Management Agreement EUR 50.000,- per jaar, voor een periode van 16.5 jaar;

- Kosten voor monitoring, controle en service & onderhoud zijn tezamen begroot op EUR 247.000,- op jaarbasis. In het eerste jaar is sprake van aanvullende aanloopkosten.
- Er wordt geen huurvergoeding voor het gebruik van het perceel in rekening gebracht.

De factoren die invloed hebben op bovenstaande hypothesen kunnen door de leden van de bestuurs-, leidinggevende of toezichthoudende organen van de Uitgevende Instelling in beperkte mate worden beïnvloed, in die zin dat als gevolg van de door hen te voeren contractuele onderhandelingen de kosten in beperkte mate hoger of lager kunnen uitvallen.

De vermelde 'totale exploitatiekosten' worden verkregen door de afzonderlijke éénmalige, vaste en variabele exploitatiekosten bij elkaar op te tellen.

Belasting. Er wordt uitgegaan van het fiscale regime geldend in 2022 (zie Hoofdstuk 8). In de prognose is gerekend met een vennootschapsbelastingtarief van 15,0% over de eerste EUR 395.000,- aan belastbare winst, en 25,8% hierna. In verband met de overzichtelijkheid is de btw buiten beschouwing gelaten in het kasstroomoverzicht.

De factoren die invloed hebben op bovenstaande hypothese met betrekking tot de belasting kunnen door de leden van de bestuurs-, leidinggevende of toezichthoudende organen van de Uitgevende Instelling in het geheel niet worden beïnvloed.

*De vermelde 'beschikbare kasstroom voor rente en aflossing vreemd vermogen' wordt verkregen door belasting in mindering te brengen op de operationele kasstroom.*

#### Uitgaven gerelateerd aan financieringsactiviteiten.

Naast de exploitatiekosten zijn er kosten met betrekking tot de financieringsactiviteiten. Dit zijn de rente en aflossing op de Senior Vreemd Vermogen Projectfinanciering en de rente en aflossing op de Zon Obligatielening. De financieringslasten op de Senior Vreemd Vermogen Projectfinanciering staan gespecificeerd in hoofdstuk 5. De financieringslasten uit hoofde van de Zon Obligatielening staan gespecificeerd in hoofdstuk 4.

De factoren die invloed hebben op bovenstaande hypothesen kunnen door de leden van de bestuurs-, leidinggevende of toezichthoudende organen van de Uitgevende Instelling in zeer beperkte mate worden beïnvloed, in die zin dat de tarieven en voorwaarden reeds zijn vastgelegd ten tijde de Uitgifte van de Zon Obligatielening.

#### **Resulterende kasstroom**

De resulterende kasstroom wordt verkregen door de uitgaven gerelateerd aan financieringsactiviteiten in mindering te brengen op de beschikbare kasstroom voor rente en aflossing Vreemd Vermogen. Het resulterende saldo is jaarlijks beschikbaar voor onder andere betaling van dividend.

In het kasstroomoverzicht zijn de dividendbetalingen niet meegenomen. Reden hiervoor is dat deze betalingen zijn achtergesteld aan de betalingen aan de Vreemd Vermogen Projectfinancier en de Zon

Obligatiehouders en er voorwaarden zijn verbonden aan de uitbetaling hiervan (zie hieronder). Wanneer is voldaan aan deze voorwaarden zal wel een dividenduitkering plaats kunnen vinden. Het cumulatieve saldo in het kasstroomoverzicht is dus ter illustratie. In de praktijk worden wel dividendbetalingen verwacht.

#### **Winstuitkeringsbeleid en liquiditeitsrisico**

Enkel indien de reserves volledig zijn en overige solvabiliteits- en liquiditeitseisen dit toelaten, kunnen vrije kasstromen eventueel als winstdeling worden uitgekeerd aan de Uitgevende Instelling en/of haar aandeelhouder(s). Dit zal altijd gebeuren na expliciete toestemming van de verstrekker van de Senior Vreemd Vermogen Projectfinanciering.

#### **Rendementsberekening Zon Obligatie**

Naast een overzicht van de kasstromen voor Zuidbroek Energie Holding B.V. is ook een overzicht van de kasstromen behorende bij 1 (één) ZonneDeel weergegeven.

Zoals in detail beschreven in Hoofdstuk 4, wordt de ZonneRente van één (1) ZonneDeel vastgesteld op basis  $1/8.406.828^{ste}$  ( $1/90.396^e \times 1/93^e$ ) van de totale hoeveelheid opgewekte zonnestroom tijdens de Renteperiode maal de voor die ZonneRente periode geldende Stroomprijs. Er wordt lineair afgelost waarbij de laatste aflossing plaats vindt op de Expiratiedatum.

## 8. Fiscale Informatie

*Wij adviseren de (potentiële) Zon Obligatiehouders om de concrete fiscale gevolgen van het aanschaffen en aanhouden van een Zon Obligatie in zijn of haar specifieke geval af te stemmen met een belastingadviseur omdat denkbaar is dat de fiscale behandeling van een individuele houder van een Zon Obligatie anders is dan in de onderstaande algemene informatie beschreven staat.*

*Deze paragraaf bevat algemene informatie over de Nederlandse fiscale aspecten van het houden van een Zon Obligatie door in Nederland wonende particulieren en vennootschappen, die onder het Nederlandse belastingrecht vallen. Voor particulieren en vennootschappen gelden niet dezelfde belastingen.*

### **Particuliere deelnemer**

Bij een in Nederland wonende particuliere belegger die een Zon Obligatie aanschaf zal de waarde van de Zon Obligatie belast worden in de inkomstenbelasting. Of dit in Box 1 of Box 3 is hangt van uw situatie af:

- In **Box 3** betaalt u belasting over de waarde van uw bezittingen minus uw schulden. Voor iedereen geldt hierbij een heffingsvrij vermogen van EUR 50.650 (samen met een fiscale partner is dit EUR 101.300). Wanneer de waarde van uw bezittingen minus schulden hoger is dan deze vrijstelling, dan zal de waarde van de Zon Obligatie per saldo worden belast. Het effectieve tarief waartegen dit wordt belast is afhankelijk van de schijf waarin uw waarde van de grondslag sparen en beleggen valt.
- De waarde van de Zon Obligatie is gelijk aan de uitstaande nominale waarde van de Zon

Obligatie aan het begin van het jaar (per 1 januari). De concrete hoogte van de betaling van de Rente is voor de fiscale behandeling van de Zon Obligatie in Box 3 niet relevant.

*Een Zon Obligatie wordt (helaas) niet aangemerkt als een groene belegging.*

- **Box 1.** Indien u samenwerkt met anderen in bijvoorbeeld een maatschap of een eenmanszaak, en de Zon Obligatie wordt tot het ondernemingsvermogen van de particuliere Zon Obligatiehouder gerekend of wordt aangemerkt als 'resultaat uit overige werkzaamheden', worden de met de Zon Obligatie behaalde resultaten belast als inkomsten uit werk en woning in Box 1. Dit inkomen is belast tegen een progressief tarief van maximaal 49,50% (tarief 2022).
- Bij het uitbetalen van de ZonneRente door de in Nederland gevestigde Zuidbroek Energie Holding B.V. zal geen belasting ingehouden worden. Nederland kent geen heffing op uitbetaalde couponrente.

### **Zakelijke deelnemer**

Indien de Zon Obligatie door een besloten vennootschap (of andere voor de vennootschapsbelasting belastingplichtige entiteit) wordt gehouden zullen de op de Zon Obligatie behaalde resultaten in beginsel belast worden bij de B.V. tegen het vennootschapsbelastingtarief van maximaal 25,8% (tarief 2022) rekening houdend met de financiële positie van de B.V.

## 9. Deelname Zon Obligaties

*Dit hoofdstuk beschrijft de wijze waarop u kunt deelnemen.*

### Deelname

De Inschrijving staat open van **18 mei 2022 15:00** tot en met **13 juli 2022 23:59** uur, met dien verstande dat de Uitgevende Instelling de openstelling van de inschrijving vervroegd kan sluiten of juist kan verlengen.

Iedere Nederlands ingezetene boven de 18 jaar (particulier of bedrijf) kan inschrijven.

De Uitgevende Instelling is vrij in de toewijzing van Zon Obligaties, met dien verstande dat de Uitgevende Instelling zich ervoor zal inspannen te doen wat redelijkerwijs binnen haar macht ligt om Zon Obligaties toe te kennen op volgorde van de datum van inschrijving.

Het staat de Uitgevende Instelling vrij om zonder opgave van redenen, in afwijking van het voorgaande, aan één of meer gegadigden geen, meer of minder Zon Obligaties toe te wijzen.

### Inschrijving

Een verzoek tot deelname kan online worden gedaan door middel van ondertekening van de Inschrijvingsovereenkomst. De ondertekening vindt plaats middels het uitvoeren van een iDeal betaling per Zon Obligatie conform de instructies vermeld op <https://zonnepanelendelen.nl/project/zuidbroek/> en het digitale Inschrijvingsovereenkomst.

Na sluiting van de inschrijfperiode wijst de Uitgevende Instelling de Zon Obligaties toe zoals in dit hoofdstuk beschreven. Uiterlijk op 18 juli 2022 worden de bevestigingen van de toewijzingen aan de Zon Obligatiehouders verzonden. Opvolgend vindt de Uitgifte plaats, eveneens op 18 juli 2022. Deze handelingen zullen worden vastgelegd middels een bestuursbesluit van de Uitgevende Instelling. De Zon Obligatiehouders worden van de toewijzing van de Zon Obligaties in kennis gesteld middels een elektronische bevestiging (e-mail) van de Trustee.

Ook geïnteresseerden die door overschrijving geen Zon Obligaties krijgen toegewezen, krijgen hiervan bericht. Zo spoedig mogelijk na de uitgiftedatum, doch uiterlijk op 18 juli 2022, zal de Uitgevende Instelling op de [website, https://zonnepanelendelen.nl/project/zuidbroek/](https://zonnepanelendelen.nl/project/zuidbroek/), bekend maken hoeveel Zon Obligaties er daadwerkelijk zijn uitgegeven.

### Betaling

Het te betalen bedrag is EUR 25,00 per Zon Obligatie; er worden geen emissiekosten in rekening gebracht. Deze betaling geschiedt direct tijdens de inschrijving via een iDEAL betaling. Dit bedrag wordt ondergebracht bij de Stichting Derdengeldenrekening van Buckaroo, de betalingspartner van Zonnepanelendelen B.V., tot de dag dat de Zon Obligatielening aanvangt en u als inschrijver een bevestiging van de toewijzing heeft ontvangen.

Na acceptatie van de inschrijving op de Zon Obligatielening ontvangt de inschrijver schriftelijk een bevestiging van de toewijzing en wordt het bedrag van Stichting Derdengeldenrekening Buckaroo overgeschreven naar de rekening van Zuidbroek Energie Holding B.V., gelijktijdig met de uitgifte van de Zon Obligatie. Indien de inschrijver wel een betaling heeft verricht, maar geen toewijzing ontvangt, dan zal het totaal betaalde bedrag van EUR 25,00 per Zon Obligatie binnen vijf (5) werkdagen na 18 juli 2022 worden teruggestort op het bankrekeningnummer waarvan de oorspronkelijke betaling werd gedaan. Er zal geen rente worden vergoed over het teruggestorte bedrag.

**Let op!** Indien het verschuldigde inlegbedrag voor een Zon Obligatie niet voor 18 juli 2022 op de door Zonnepanelendelen B.V. hiertoe aangewezen Stichting derdengelden rekening (zoals vermeld in de Inschrijvingsovereenkomst) is ontvangen, dan behoudt de Uitgevende Instelling zich het recht voor om zonder opgave van redenen de reeds gedane toewijzing in te trekken. ZonnepanelenDelen of de Uitgevende Instelling aanvaarden geen enkele aansprakelijkheid voor enig verlies of schade die een gegadigde daardoor lijdt.



# Bijlage 1 - Definities

In dit Informatie Memorandum, inclusief de bijlagen, zullen de na te melden woorden de volgende betekenis hebben, tenzij duidelijk anders aangegeven.

Aanbieding	Het aanbod tot inschrijving op de Zon Obligatielening zoals beschreven in dit Informatie Memorandum.
Achterstellingsakte	Overeenkomst waarin de rechten en plichten van de Zon Obligatiehouders jegens de Senior Vreemd Vermogen Projectfinancier zijn vastgelegd.
AFM	Autoriteit Financiële Markten
AFM Informatiedocument	Het op grond van artikel 53 lid 4 sub b verplicht gestelde informatiedocument in het kader van een vrijgestelde aanbieding van effecten.
Uitgevende Instelling	Zuidbroek Energie Holding B.V.
ENDEX Index, of Markttarief	Een tarief dat wordt afgeleid van de ICE ENDEX data op basis van een 12-0-12 strategie en de base, end of day prijzen. Dit komt neer op een rekenkundig gemiddelde van alle Endex noteringen (end of day, baseprice) van alle handelsdagen 12 maanden volgend op de eerste dag van iedere Renteperiode van de Zon Obligatielening. De ICE ENDEX is de handelsplaats voor energie (elektriciteit en gas) gericht op lange termijn prijzen ('futures'). Zie ook <a href="https://www.theice.com/endex">https://www.theice.com/endex</a>
ESCO	Afkorting voor Energy Service Company. In dit verband de Uitgevende Instelling.
Hoofdsom	De oorspronkelijke of initiële schuld van de Zon Obligatielening.
Informatie Memorandum	Dit document d.d. 13-05-2022, samen met de daarbij behorende bijlagen.
Inschrijvingsovereenkomst	De overeenkomst waarmee op één of meerdere Zon Obligaties kan worden ingeschreven.
IRR	Internal Rate of Return (IRR) of effectief rendement is een getal, meestal uitgedrukt als percentage, dat het netto rendement van de investeringen in een project weergeeft.
Obligatievoorwaarden	De voorwaarden van de in dit Informatie Memorandum beschreven Zon Obligatielening.
Overdrachtsakte	Overeenkomst waarin de voorwaarden zijn vastgelegd tussen een Zon Obligatiehouder (de verkoper) die zijn Zon Obligatie(s) overdraagt aan een (nieuwe) Zon Obligatiehouder (de verkrijger)
Performance Ratio (Garantie)	De verhouding tussen de gemeten en de theoretisch maximaal mogelijke Productie.
PPA	Power Purchase Agreement. De leveringsovereenkomst ten behoeve van de opgewekte zonnestroom.
Productie	Door het Zonnestroomsysteem gegenereerde hoeveelheid elektriciteit zoals geregistreerd door 1 (of meer) gecertificeerde Bruto-productiemeters.
Renteperiode	Periode van de 12 maanden ingaande op de datum van Uitgifte van de Zon Obligatielening waarover ZonneRente verschuldigd is aan de houders van de Zon Obligaties.
Stroomprijs	Tarief dat aan het begin van iedere Renteperiode wordt vastgesteld en de som is van (a) een vaste opslag van EUR 0,50/MWh en (b) de ENDEX Index. Deze prijs zal jaarlijks beschikbaar worden gemaakt door de Uitgevende Instelling.
Senior Vreemd Vermogen Projectfinancier	Verstrekker van de Senior Vreemd Vermogen Projectfinanciering, in dit geval Commerzbank Aktiengesellschaft.
Senior Vreemd Vermogen Projectfinanciering	De financiering verstrekt door de Senior Vreemd Vermogen Projectfinancier. De financiering is gebaseerd op enkel de terugbetaalcapaciteit van de kastromen die voortvloeien uit het Zonnestroomsysteem. Deze financiering loopt het minste risico

	gegeven het feit dat deze de hoogste rang heeft in de kaswaterval en/of hoogste rang in de zekerheden heeft.
Uitgevende Instelling	Zuidbroek Energie Holding B.V. gevestigd aan de Maarssebroeksedijk 37 in Utrecht.
Vattenfall	Hier wordt bedoeld Vattenfall Sales Nederland N.V., Vattenfall Warmte N.V. of Westpoort Warmte B.V.
Wft	Wet op het financieel toezicht
ZonneDeel	Andere naam voor een Zon Obligatie.
Zon Obligatielening	Het totaal van de door de Uitgevende Instelling uitgegeven Zon Obligaties met een totale nominale waarde van maximaal <b>EUR 500.000,-</b> .
Zon Obligatie(s)	Een door de Uitgevende Instelling uitgegeven en op naam gestelde vordering, met een nominale waarde van EUR 25,00 waaraan de rechten zijn verbonden als uiteengezet in de voorwaarden verbonden aan de Zon Obligaties zoals opgenomen in de Obligatievoorwaarden.
Zon Obligatiehouder	Houder van een Zon Obligatie met inachtneming van de inschrijfprocedure zoals uiteengezet in Hoofdstuk 9. Deelname Zon Obligaties.
ZonneRente	De jaarlijkse variabele rentecoupon die elk van de Zon Obligaties draagt over hun uitstaande Hoofdsom, met ingang van de Uitgiftedatum tot aan de Expiratiedatum, afhankelijk van, en gelijk aan 1/8.406.828 <sup>ste</sup> van de totale opgewekte zonnestroom tijdens de Renteperiode maal de voor de Renteperiode geldende Stroomprijs.
Zonnestroomsysteem	Een fotovoltaïsch zonne-energiesysteem met een vermogen van <b>48.813,84 kWp</b> , bestaande uit 90.396 zonnepanelen van 540 Wp elk, van het merk JA Solar, met inbegrip van omvormers van het merk Huawei, montage materiaal en bijbehorende kabels en verbindingen, gelegen aan de Omtaweg 1, 9636 EM, Zuidbroek.

## Bijlage 2 – Overzicht van belangrijke data

Start inschrijvingsperiode	18 mei 2022	
Einde inschrijvingsperiode	13 juli 2022	+ 56 dagen na Start inschrijfperiode
Toewijzing	18 juli 2022	+ 5 dagen na einde inschrijvingsperiode
Bekendmaking # Zon Obligaties	18 juli 2022	+ 5 dagen na einde inschrijvingsperiode
Uitgifte datum	18 juli 2022	+ 5 dagen na einde inschrijvingsperiode
Aanvang ZonneRente periode	18 juli 2022	Gelijktijdig met de Uitgifte datum
Einde ZonneRente periode	17 juli van enig jaar	+ 364 dagen
Uitbetaling 1e ZonneRente jaar 1	03 januari 2024	+ 18 maanden en 21 dagen na de Uitgiftedatum.
Uitbetaling ZonneRente jaar 2 tm/ 14	7 augustus van enig jaar	+ 21 dagen na verloop Renteperiode
Expiratiedatum	17 juli 2036	+ 14 jaar na Uitgifte datum
Start 1e productiejaar	18 juli 2022	Gelijktijdig met de Uitgifte datum
Einde 1e productiejaar	17 juli 2023	+ 364 dagen
Verwachte startdatum productie	03 januari 2023	± + 26 weken na Uitgifte datum

# Bijlage 3 - Technische specificaties PV-installatie

## Harvest the Sunshine

### DEEP BLUE 3.0

Mono

#### 550W MBB Half-cell Module

JAM72S30 525-550/MR Series

**Introduction**

Assembled with 11BB PERC cells, the half-cell configuration of the modules offers the advantages of higher power output, better temperature-dependent performance, reduced shading effect on the energy generation, lower risk of hot spot, as well as enhanced tolerance for mechanical loading.





Higher output power



Lower LCOE



Less shading and lower resistive loss



Better mechanical loading tolerance

---

**Superior Warranty**

- 12-year product warranty
- 25-year linear power output warranty

**0.55% Annual Degradation Over 25 years**



■ New linear power warranty ■ Standard module linear power warranty

**Comprehensive Certificates**

- IEC 61215, IEC 61730, UL 61215, UL 61730
- ISO 9001: 2015 Quality management systems
- ISO 14001: 2015 Environmental management systems
- ISO 45001: 2018 Occupational health and safety management systems
- IEC TS 62941: 2016 Terrestrial photovoltaic (PV) modules – Guidelines for increased confidence in PV module design qualification and type approval





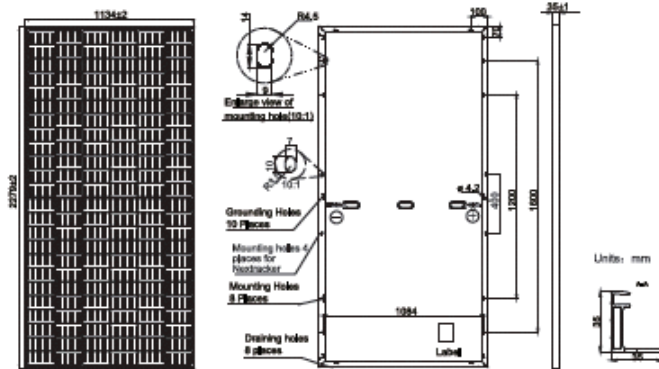
JA SOLAR

[www.jasolar.com](http://www.jasolar.com)

Specifications subject to technical changes and tests. JA Solar reserves the right of final interpretation.



**MECHANICAL DIAGRAMS**



Remark: customized frame color and cable length available upon request

**SPECIFICATIONS**

Cell	Mono
Weight	28,6kg±3%
Dimensions	2279±2mm×1134±2mm×35±1mm
Cable Cross Section Size	4mm <sup>2</sup> (IEC) , 12 AWG(UL)
No. of cells	144(6×24)
Junction Box	IP68, 3 diodes
Connector	QC 4.10(1000V) QC 4.10-35(1500V)
Cable Length (Including Connector)	Portrait: 300mm(+)/400mm(-); Landscape: 1300mm(+)/1300mm(-)
Packaging Configuration	31pcs/Pallet, 620pcs/40ft Container

**ELECTRICAL PARAMETERS AT STC**

TYPE	JAM72S30 -525/MR	JAM72S30 -530/MR	JAM72S30 -535/MR	JAM72S30 -540/MR	JAM72S30 -545/MR	JAM72S30 -550/MR
Rated Maximum Power(Pmax) [W]	525	530	535	540	545	550
Open Circuit Voltage(Voc) [V]	49,15	49,30	49,45	49,60	49,75	49,90
Maximum Power Voltage(Vmp) [V]	41,15	41,31	41,47	41,64	41,80	41,96
Short Circuit Current(Isc) [A]	13,65	13,72	13,79	13,86	13,93	14,00
Maximum Power Current(Imp) [A]	12,76	12,83	12,90	12,97	13,04	13,11
Module Efficiency [%]	20,3	20,5	20,7	20,9	21,1	21,3
Power Tolerance	0~+5W					
Temperature Coefficient of Isc(α <sub>Isc</sub> )	+0,045%/°C					
Temperature Coefficient of Voc(β <sub>Voc</sub> )	-0,275%/°C					
Temperature Coefficient of Pmax(γ <sub>Pmp</sub> )	-0,350%/°C					
STC	Irradiance 1000W/m <sup>2</sup> , cell temperature 25°C, AM1,5G					

Remark: Electrical data in this catalog do not refer to a single module and they are not part of the offer.They only serve for comparison among different module types.

**ELECTRICAL PARAMETERS AT NOCT**

TYPE	JAM72S30 -525/MR	JAM72S30 -530/MR	JAM72S30 -535/MR	JAM72S30 -540/MR	JAM72S30 -545/MR	JAM72S30 -550/MR
Rated Max Power(Pmax) [W]	397	401	405	408	412	416
Open Circuit Voltage(Voc) [V]	46,05	46,18	46,31	46,43	46,55	46,68
Max Power Voltage(Vmp) [V]	38,36	38,57	38,78	38,99	39,20	39,43
Short Circuit Current(Isc) [A]	10,97	11,01	11,05	11,09	11,13	11,17
Max Power Current(Imp) [A]	10,35	10,39	10,43	10,47	10,51	10,55
NOCT	Irradiance 800W/m <sup>2</sup> , ambient temperature 20°C, wind speed 1m/s, AM1,5G					

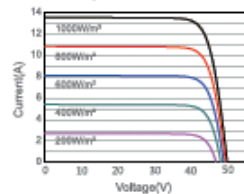
\*For NexTracker installations, Maximum Static Load, Front is 2400Pa while Maximum Static Load, Back is 2400Pa.

**OPERATING CONDITIONS**

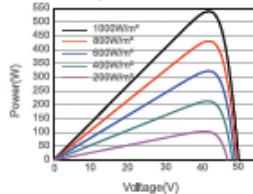
Maximum System Voltage	1000V/1500V DC
Operating Temperature	-40°C ~ +85°C
Maximum Series Fuse Rating	25A
Maximum Static Load,Front*	5400Pa(112lb/ft <sup>2</sup> )
Maximum Static Load,Back*	2400Pa(50lb/ft <sup>2</sup> )
NOCT	45±2°C
Safety Class	Class II
Fire Performance	UL Type 1

**CHARACTERISTICS**

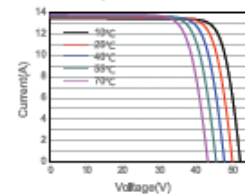
Current-Voltage Curve JAM72S30-540/MR



Power-Voltage Curve JAM72S30-540/MR



Current-Voltage Curve JAM72S30-540/MR

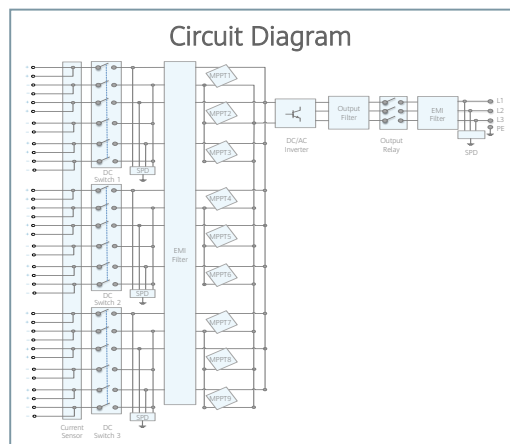
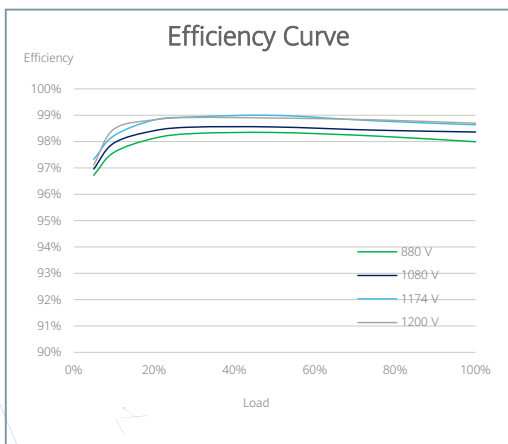


# SUN2000-215KTL-H0

## Smart String Inverter



- 9 MPP Trackers
- 99.0% Max. Efficiency
- String-level Management
- Smart I-V Curve Diagnosis Supported
- MBUS Supported
- Fuse Free Design
- Surge Arresters for DC & AC
- IP66 Protection



## Technical Specifications

Efficiency	
Max. Efficiency	≥99.00%
European Efficiency	≥98.60%
Input	
Max. Input Voltage	1,500 V
Max. Current per MPPT	30 A
Max. Short Circuit Current per MPPT	50 A
Start Voltage	550 V
MPPT Operating Voltage Range	500 V ~ 1,500 V
Nominal Input Voltage	1,080 V
Number of Inputs	18
Number of MPPT Trackers	9
Output	
Nominal AC Active Power	200,000 W
Max. AC Apparent Power	215,000 VA
Max. AC Active Power (cosφ=1)	215,000 W
Nominal Output Voltage	800 V, 3W + PE
Rated AC Grid Frequency	50 Hz / 60 Hz
Nominal Output Current	144.4 A
Max. Output Current	155.2 A
Adjustable Power Factor Range	0.8 LG ... 0.8 LD
Max. Total Harmonic Distortion	< 1%
Protection	
Input-side Disconnection Device	Yes
Anti-islanding Protection	Yes
AC Overcurrent Protection	Yes
DC Reverse-polarity Protection	Yes
PV-array String Fault Monitoring	Yes
DC Surge Arrester	Type II
AC Surge Arrester	Type II
DC Insulation Resistance Detection	Yes
Residual Current Monitoring Unit	Yes
Communication	
Display	LED Indicators, WLAN + APP
USB	Yes
MBUS	Yes
RS485	Yes
General	
Dimensions (W x H x D)	1,035 x 700 x 365 mm (40.7 x 27.6 x 14.4 inch)
Weight (with mounting plate)	≤86 kg (189.6 lb.)
Operating Temperature Range	-25°C ~ 60°C (-13°F ~ 140°F)
Cooling Method	Smart Air Cooling
Max. Operating Altitude without Derating	4,000 m (13,123 ft.)
Relative Humidity	0 ~ 100%
DC Connector	Staubli MC4 EVO2
AC Connector	Waterproof Connector + OT/DT Terminal
Protection Degree	IP66
Topology	Transformerless





# Bijlage 5 - Statuten Stichting Zonedelers

## 1. BEGRIPSBEPALINGEN

### 1.1 In deze statuten wordt verstaan onder:

**Bestuur:** betekent het bestuur van de Stichting;

**Schriftelijk:** betekent bij brief, telefax of e-mail, of bij boodschap die via een ander gangbaar communicatiemiddel wordt overgebracht en op schrift kan worden ontvangen, mits de identiteit van de verzender met afdoende zekerheid kan worden vastgesteld;

**Uitgevende Instelling:** iedere overeenkomstig het bepaalde in artikel 5.2 aangewezen Uitgevende Instelling (in dit geval Zuidbroek Energie Holding B.V., een besloten vennootschap met beperkte aansprakelijkheid met zetel in Utrecht en kantoorhoudende te Maarssebroeksedijk 37, 3542DM Utrecht);

**Vergadering van Zon Obligatiehouders:** betekent de vergadering van houders van Zon Obligaties als bedoeld in artikel 9 van deze statuten;

**Zon Obligatiehouders:** betekent houders van één of meer Zon Obligaties;

**Zon Obligaties:** betekent obligaties uitgegeven door een Uitgevende Instelling elk met een nominale waarde van vijftiengintig euro (EUR 25,00), of zodanige andere nominale waarde als bepaald bij de uitgifte van de betreffende Zon Obligaties.

## 2. NAAM EN ZETEL

2.1 De Stichting draagt de naam: Stichting Zonedelers.

2.2 De Stichting heeft haar zetel in de gemeente Amsterdam.

## 3. DOEL

De Stichting heeft ten doel:

a het naar eigen inzicht behartigen van de belangen van de Zon Obligatiehouders, met inachtneming van de op de genoemde Zon Obligaties toepasselijke voorwaarden;

b het uitoefenen van alle aan de Zon Obligaties verbonden rechten, waaronder begrepen het uitoefenen van stemrechten op de Zon Obligaties, in het belang van de Zon Obligatiehouders;

c het beheren en administreren van de Zon Obligaties, waaronder begrepen het registreren en informeren van Zon Obligatiehouders;

d het houden van zekerheden ten behoeve van de Zon Obligatiehouders en het uitoefenen van rechten verbonden aan genoemde zekerheden;

en al hetgeen met het vorenstaande verband houdt of daartoe bevorderlijk kan zijn, alles in de ruimste zin van het woord.

## 4. BESTUUR: SAMENSTELLING, BENOEMING, DEFUNGEREN

4.1 Het bestuur van de Stichting bestaat uit een door het bestuur vast te stellen aantal van één of meer natuurlijke personen of rechtspersonen. Een niet voltallig bestuur behoudt zijn bevoegdheden.

4.2 Bestuurders worden benoemd door het bestuur. In ontstane vacatures wordt zo spoedig mogelijk voorzien.

4.3 Indien het bestuur uit meer dan één persoon bestaat, wijst het uit zijn midden een voorzitter aan en kan het voorts uit zijn midden een secretaris benoemen.

4.4 Een bestuurder defungeert:

a door zijn overlijden, in geval van een bestuurder-natuurlijk persoon, of door zijn ontbinding, in geval van een bestuurder-rechtspersoon;

b door zijn aftreden;

c doordat hij failliet wordt verklaard, surseance van betaling aanvraagt of verzoekt om toepassing van

de schuldsaneringsregeling als bedoeld in de Faillissementswet;

d door zijn ondercuratelestelling, alsmede door een rechterlijke beslissing waarbij een bewind over één of meer van zijn goederen wordt ingesteld;

e door zijn ontslag, verleend door de rechtbank in de gevallen in de wet voorzien;

f door zijn ontslag verleend door het bestuur.

4.5 Iedere bestuurder kan te allen tijde door het bestuur worden geschorst.

4.6 Een schorsing van een bestuurder kan één of meer malen worden verlengd, maar kan in totaal niet langer duren dan drie maanden. Is na verloop van die tijd geen beslissing genomen omtrent de opheffing van de schorsing of over ontslag, dan eindigt de schorsing.

## 5. BESTUUR: TAKEN EN BEVOEGDHEDEN

5.1 Het bestuur is belast met het besturen van de Stichting.

5.2 Het bestuur is bevoegd om andere rechtspersonen of personenvennootschappen aan te wijzen als Uitgevende Instelling bij besluit genomen met ten minste twee derden van de uitgebrachte stemmen in een vergadering waarin ten minste de helft van de in functie zijnde bestuurders aanwezig of vertegenwoordigd is.

## 6. BESTUUR: VERTEGENWOORDIGING

6.1 De Stichting wordt vertegenwoordigd door het bestuur.

6.2 Het bestuur kan besluiten tot het verlenen van volmacht aan één of meer derden, om de Stichting binnen de grenzen van die volmacht te vertegenwoordigen.

## 7. BESTUUR: BESLUITVORMING

7.1 Bestuursvergaderingen worden gehouden zo dikwijls een bestuurder een bestuursvergadering bijeenroept, doch ten minste één maal per jaar.

7.2 Tot bijeenroeping van een bestuursvergadering is iedere bestuurder bevoegd en wel schriftelijk onder opgaaf van de te behandelen onderwerpen, op een termijn van ten minste zeven dagen. Indien de bijeenroeping niet schriftelijk is geschied, of onderwerpen aan de orde komen die niet bij de oproeping zijn vermeld, dan wel de bijeenroeping is geschied op een termijn korter dan zeven dagen, is besluitvorming niettemin mogelijk, mits de vergadering voltallig is en geen van de bestuurders zich alsdan tegen besluitvorming verzet.

7.3 Bestuursvergaderingen worden gehouden ter plaatse te bepalen door degene die de vergadering bijeenroept.

7.4 Toegang tot de vergaderingen hebben de bestuurders alsmede zij die door de ter vergadering aanwezige bestuurders worden toegelaten. Een bestuurder kan zich door een schriftelijk door hem daartoe gevolmachtigd medebestuurder ter vergadering doen vertegenwoordigen. Een bestuurder kan ten hoogste één medebestuurder ter vergadering vertegenwoordigen.

7.5 Iedere bestuurder heeft één stem. Alle besluiten waaromtrent bij deze statuten niet anders is bepaald worden genomen met volstreekte meerderheid van de uitgebrachte stemmen. Blanco stemmen en ongeldige stemmen gelden als niet uitgebracht. Staken de stemmen bij verkiezing van personen dan beslist het lot; staken de stemmen bij een andere stemming, dan is het voorstel verworpen.

7.6 De vergaderingen worden geleid door de voorzitter; bij diens afwezigheid voorziet de vergadering zelf in haar leiding.

7.7 Van het verhandelde in de vergadering worden notulen opgemaakt.

7.8 Besluiten van het bestuur kunnen ook buiten vergadering worden genomen, schriftelijk of op andere wijze, mits het desbetreffende voorstel aan alle in functie zijnde bestuurders is voorgelegd en geen van hen zich tegen de desbetreffende wijze van besluitvorming verzet. Van een besluit buiten vergadering dat niet schriftelijk is genomen wordt een verslag opgemaakt. Schriftelijke besluitvorming

geschiedt door middel van schriftelijke verklaringen van alle in functie zijnde bestuurders.

## 8. BOEKJAAR EN JAARSTUKKEN

8.1 Het boekjaar van de Stichting valt samen met het kalenderjaar.

8.2 Het bestuur is verplicht van de vermogenstoestand van de Stichting en van alles betreffende de werkzaamheden van de Stichting naar de eisen die voortvloeien uit deze werkzaamheden, op zodanige wijze een administratie te voeren en de daartoe behorende boeken, bescheiden en andere gegevensdragers op zodanige wijze te bewaren, dat te allen tijde de rechten en verplichtingen van de Stichting kunnen worden gekend.

8.3 Het bestuur is verplicht jaarlijks binnen zes maanden na afloop van het boekjaar een balans en een staat van baten en lasten van de Stichting te maken en op papier te stellen.

8.4 Het bestuur kan, alvorens tot vaststelling van de in artikel 7.3 hiervoor bedoelde stukken over te gaan, deze doen onderzoeken door een door hem aan te wijzen accountant. Deze brengt omtrent zijn onderzoek verslag uit aan het bestuur.

8.5 Het bestuur is verplicht de in de voorgaande leden bedoelde boeken, bescheiden en andere gegevensdragers gedurende zeven jaren te bewaren, onverminderd het bepaalde in artikel 7.6 hiervoor.

8.6 De op een gegevensdrager aangebrachte gegevens, uitgezonderd de op papier gestelde balans en staat van baten en lasten, kunnen op een andere gegevensdrager worden overgebracht en bewaard, mits de overbrenging geschiedt met juiste en volledige weergave der gegevens en deze gegevens gedurende de volledige bewaartijd beschikbaar zijn en binnen redelijke tijd leesbaar kunnen worden gemaakt.

## 9. VERGADERING VAN ZON OBLIGATIEHOUDERS

9.1 Vergaderingen van Zon Obligatiehouders worden gehouden zo dikwijls het bestuur zulks wenselijk acht. Tevens is het bestuur, op schriftelijk en gemotiveerd verzoek daartoe van (a) een Uitgevende

Instelling of (b) houders van ten minste één en vijftig procent (51%) van het totale nominale bedrag aan uitstaande Zon Obligaties, verplicht een Vergadering van Zon Obligatiehouders bijeen te roepen. Indien aan zodanig verzoek niet binnen veertien dagen gevolg wordt gegeven, zijn de verzoekers zelf tot bijeenroeping bevoegd.

9.2 De bijeenroeping van een Vergadering van Zon Obligatiehouders geschiedt schriftelijk onder opgave van de te behandelen onderwerpen, op een termijn van ten minste vijftien dagen. Indien de bijeenroeping niet schriftelijk is geschied, of onderwerpen aan de orde komen die niet bij de oproeping zijn vermeld, dan wel de bijeenroeping is geschied op een termijn korter dan vijftien dagen, is besluitvorming niettemin mogelijk mits (i) alle Zon Obligatiehouders ter vergadering aanwezig zijn of vertegenwoordigd worden, (ii) geen hunner zich alsdan tegen besluitvorming verzet en (iii) de vergadering met voorkennis van het bestuur wordt gehouden.

9.3 Vergaderingen van Zon Obligatiehouders worden gehouden in de gemeente waar de Stichting statutair is gevestigd.

9.4 Toegang tot de Vergadering van Zon Obligatiehouders hebben de Zon Obligatiehouders, de bestuurders van de Stichting alsmede van een Uitgevende Instelling, alsmede zij, die daartoe door de Vergadering van Zon Obligatiehouders zijn uitgenodigd. Een houder van één of meer Zon Obligaties kan zich door een schriftelijk door hem daartoe gevolmachtigde ter vergadering doen vertegenwoordigen.

9.5 Elke Zon Obligatiehouder heeft recht op het uitbrengen van een aantal stemmen gelijk aan het gezamenlijke nominale bedrag van zijn Zon Obligaties gedeeld door de gemiddelde nominale waarde van alle uitgegeven Zon Obligaties (naar beneden afgerond), met een minimum van één stem. Indien gestemd dient te worden over een besluit dat enkel betrekking heeft op één specifieke Uitgevende Instelling, dan hebben alleen de Zon Obligatie houders die in het bezit zijn van een Zon Obligatie die is uitgegeven door deze Uitgevende instelling recht op het uitbrengen van een aantal stemmen gelijk aan het gezamenlijke nominale bedrag van zijn door deze Uitgevende instelling

uitgegeven Zon Obligaties gedeeld door de gemiddelde nominale waarde van alle uitgegeven Zon Obligaties (naar beneden afgerond) behorende bij deze Uitgevende instelling, met een minimum van één stem.

9.6 Alle besluiten waaromtrent bij deze statuten niet anders is bepaald worden genomen met een meerderheid van twee derden van de uitgebrachte stemmen. Blanco stemmen worden geacht niet te zijn uitgebracht.

9.7 Bij het staken van stemmen omtrent andere onderwerpen dan de verkiezing van personen beslist het lot.

9.8 Alle stemmingen geschieden mondeling, tenzij een ter vergadering aanwezige Zon Obligatiehouder schriftelijke stemming verlangt, in welk geval gestemd wordt door middel van ongetekende stembriefjes.

9.9 De Vergadering van Zon Obligatiehouders wordt geleid door een door het bestuur al dan niet uit zijn midden aan te wijzen voorzitter. Indien op deze wijze niet in een voorzitter wordt voorzien, dan voorziet de Vergadering van Zon Obligatiehouders daar zelf in.

9.10 Van het verhandelde in de Vergadering van Zon Obligatiehouders worden door een daartoe door de voorzitter van de vergadering aan te wijzen persoon notulen opgemaakt welke in en door dezelfde of de eerstvolgende vergadering worden vastgesteld en ten blijke daarvan door de voorzitter en de notulist ondertekend.

9.11 De voorzitter kan bepalen dat van het verhandelde een notarieel proces-verbaal wordt opgemaakt. Het notarieel proces-verbaal wordt mede ondertekend door de voorzitter.

9.12 De Vergadering van Zon Obligatiehouders kan ook op andere wijze dan in vergadering besluiten nemen, mits (i) zulks geschiedt met voorkennis van het bestuur, (ii) alle Zon Obligatiehouders in de gelegenheid worden gesteld hun stem uit te brengen en (iii) zij allen schriftelijk hebben verklaard zich niet tegen deze wijze van besluitvorming te verzetten.

Een besluit is alsdan genomen zodra de vereiste meerderheid van het aantal stemmen schriftelijk vóór het voorstel is uitgebracht.

9.13 Van een buiten vergadering genomen besluit wordt door het bestuur een relaas opgemaakt dat tezamen met de hiervoor in artikel 8.12 bedoelde stukken bij de notulen wordt gevoegd.

## 10. STATUTENWIJZIGING

10.1 Het bestuur is bevoegd de statuten te wijzigen na voorafgaande goedkeuring van de Vergadering van Zon Obligatiehouders.

10.2 Bij de oproeping tot de vergadering waarin een statutenwijziging zal worden voorgesteld, dient een afschrift van het voorstel, bevattende de woordelijke tekst van de voorgestelde wijziging, te worden gevoegd.

10.3 Een statutenwijziging treedt eerst in werking nadat daarvan een notariële akte is opgemaakt. Tot het doen verlijden van die akte is iedere bestuurder bevoegd.

## 11. ONTBINDING

11.1 Het bestuur is bevoegd de Stichting te ontbinden.

11.2 Hetgeen na voldoening van schuldeisers aan vermogen van de Stichting resteert, wordt door de vereffenaars bestemd voor de Zon Obligatiehouders, zo veel mogelijk in overeenstemming met het doel van de Stichting, dan wel bestemd voor een nader door de vereffenaars vast te stellen ideëel of sociaal doel.

11.3 Na de ontbinding geschiedt de vereffening door het bestuur. Het bestuur kan besluiten andere personen tot vereffenaar te benoemen.

11.4 Na afloop van de vereffening blijven de boeken, bescheiden en andere gegevensdragers van de ontbonden Stichting gedurende de bij de wet voorgeschreven termijn onder berusting van de door de vereffenaars aangewezen persoon.

11.5 Op de vereffening zijn overigens de bepalingen van Titel 1, Boek 2 van het Burgerlijk Wetboek van toepassing.

# Bijlage 6 - Statuten Zuidbroek Energie Holding B.V.

1



## OPRICHTING ZUIDBROEK ENERGIE HOLDING B.V.

Op twaalf november tweeduizend eenentwintig verscheen voor mij, mr. Anniek Elleni-Silfhout (hierna ook te noemen: notaris), als waarnemer van mr. Laurens Willem Kelterman, notaris te Amsterdam: \_\_\_\_\_ mevrouw Jancy Madéline Jeannelle Klaasse, werkzaam onder de \_\_\_\_\_ verantwoordelijkheid van mij, notaris, woonplaats kiezende te 1077 AS Amsterdam, Apollolaan 153, geboren te Haarlemmeer op negen juni negentienhonderdvijfennegentig, \_\_\_\_\_ te dezen handelend als schriftelijk gevolmachtigde van: \_\_\_\_\_

1. **Sunvest Ontwikkeling B.V.**, een besloten vennootschap met beperkte aansprakelijkheid, statutair gevestigd te Utrecht, kantoorhoudende te 3542 DM Utrecht, Maarssebroeksedijk 37, ingeschreven in het handelsregister onder nummer 74864092, \_\_\_\_\_ hierna te noemen: **Oprichter 1**; \_\_\_\_\_
2. **Triodos Impact Strategies II N.V.**, een naamloze vennootschap, statutair gevestigd te Zeist, kantoorhoudende te 3972 LA Driebergen-Rijsenburg, Hoofdstraat 10, ingeschreven in het handelsregister onder nummer 75806754, \_\_\_\_\_ hierna te noemen: **Oprichter 2**. \_\_\_\_\_

Oprichter 1 en Oprichter 2 hierna tezamen te noemen: **Oprichters**. \_\_\_\_\_ De comparant, handelend als gemeld, verklaarde bij deze op te richten een besloten vennootschap met beperkte aansprakelijkheid, die wordt geregeerd door de volgende: \_\_\_\_\_

### **STATUTEN**

#### **INDELING**

Deze statuten zijn ingedeeld in de volgende hoofdstukken: \_\_\_\_\_

- Hoofdstuk 1: Naam, zetel, doel \_\_\_\_\_
- Hoofdstuk 2: Kapitaal, (rechten op) Aandelen, aandeelhoudersregister \_\_\_\_\_
- Hoofdstuk 3: Wijzigingen aandelenkapitaal \_\_\_\_\_
- Hoofdstuk 4: Overdraagbaarheid van Aandelen \_\_\_\_\_
- Hoofdstuk 5: Bestuur \_\_\_\_\_
- Hoofdstuk 6: Algemene Vergadering \_\_\_\_\_
- Hoofdstuk 7: Boekjaar, jaarrekening, uitkeringen \_\_\_\_\_
- Hoofdstuk 8: Statutenwijziging, fusie, splitsing, ontbinding en vereffening \_\_\_\_\_
- Hoofdstuk 9: Slotbepaling \_\_\_\_\_

#### **BEGRIJSBEPALINGEN**

1. In deze statuten wordt verstaan onder: \_\_\_\_\_
  - a. **Aanbieder**: de betekenis zoals omschreven in artikel 4.1 lid 2 van deze statuten; \_\_\_\_\_
  - b. **Aanbiedingstijdstip**: de betekenis zoals omschreven in artikel 4.1 lid 2 van deze statuten; \_\_\_\_\_
  - c. **Aandeelhouder**: zowel de houder van één of meer Aandelen A als de houder van één of meer Aandelen B, tenzij anders blijkt of kennelijk anders is bedoeld; \_\_\_\_\_
  - d. **Aandeelhoudersovereenkomst**: de tussen de Aandeelhouders en de \_\_\_\_\_

JHO

213335.01-1

- Vennootschap gesloten aandeelhoudersovereenkomst, zoals deze van tijd – tot tijd luidt, dan wel een aandeelhoudersovereenkomst die daarvoor in de – plaats treedt; \_\_\_\_\_
- e. **Aandelen:** zowel de Aandelen A als de Aandelen B in het kapitaal van de – Vennootschap, tenzij anders blijkt of kennelijk anders is bedoeld; \_\_\_\_\_
- f. **Aandelen A:** de Aandelen A in het kapitaal van de Vennootschap; \_\_\_\_\_
- g. **Aandelen B:** de Aandelen B in het kapitaal van de Vennootschap; \_\_\_\_\_
- h. **Algemene Vergadering:** de algemene vergadering als orgaan van de – Vennootschap, alsook bijeenkomsten van dit orgaan; \_\_\_\_\_
- i. **Belanghebbenden:** de betekenis zoals omschreven in artikel 4.3 lid 1 van – deze statuten; \_\_\_\_\_
- j. **Boek 2:** Boek 2 van het Burgerlijk Wetboek; \_\_\_\_\_
- k. **Certificaten:** certificaten op naam van Aandelen waaraan al dan niet – Vergaderrecht is verbonden; \_\_\_\_\_
- l. **Deskundige:** de betekenis zoals omschreven in artikel 4.3 lid 1 van deze – statuten; \_\_\_\_\_
- m. **Gegadigden:** de betekenis zoals omschreven in artikel 4.2 lid 2 van deze – statuten; \_\_\_\_\_
- n. **Ondernemingsplan:** het ondernemingsplan van de Vennootschap, inclusief – de begroting, opgesteld door het bestuur en goedgekeurd door de – Algemene Vergadering; \_\_\_\_\_
- o. **Vennootschap:** de statutair te Utrecht gevestigde besloten vennootschap – met beperkte aansprakelijkheid: Zuidbroek Energie Holding B.V.; \_\_\_\_\_
- p. **Vergaderechtigden:** Aandeelhouders met of zonder stemrecht, houders – van Certificaten waaraan Vergaderrecht is verbonden, zomede – vruchtgebruikers en pandhouders van Aandelen aan wie stemrecht en/of – Vergaderrecht is toegekend; \_\_\_\_\_
- q. **Vergadering van houders van een bepaalde soort:** de vergadering van – houders van een bepaald soort aandelen als orgaan van de Vennootschap, – alsook bijeenkomsten van dit orgaan; \_\_\_\_\_
- r. **Vergaderrecht:** het recht om, in persoon of bij schriftelijk gevolmachtigde, – de Algemene Vergadering bij te wonen en daarin het woord te voeren. \_\_\_\_\_
2. Onder "schriftelijk" wordt in deze statuten tevens verstaan: per e-mail, per telefax – of via enig ander telecommunicatiemiddel dat in staat is geschreven tekst – leesbaar en reproduceerbaar over te brengen. \_\_\_\_\_
3. Tenzij uit de context anders volgt, hebben woorden die in het enkelvoud zijn – geformuleerd tevens betrekking op de meervoudsvorm en vice versa. \_\_\_\_\_

#### **HOOFDSTUK 1: NAAM, ZETEL, DOEL**

##### **Naam en zetel**

###### **Artikel 1.1**

1. De Vennootschap is een besloten vennootschap met beperkte aansprakelijkheid – en draagt de naam: Zuidbroek Energie Holding B.V. \_\_\_\_\_
2. De Vennootschap is statutair gevestigd te Utrecht. \_\_\_\_\_

##### **Doel**

###### **Artikel 1.2**

De Vennootschap heeft ten doel: \_\_\_\_\_

- a. het - al dan niet tezamen met anderen - verwerven en vervreemden van \_\_\_\_\_



- deelnemingen of andere belangen in rechtspersonen, vennootschappen en —  
 ondernemingen, het samenwerken daarmee en het besturen daarvan; —
- b. het verkrijgen, beheren, exploiteren, bezwaren en vervreemden van —  
 goederen - rechten van intellectuele eigendom daaronder begrepen -, zomede —  
 het beleggen van vermogen; —
- c. het ter leen verstrekken of doen verstrekken van gelden, in het bijzonder - doch —  
 niet uitsluitend - aan dochtermaatschappijen, groepsmaatschappijen en/of —  
 deelnemingen van de Vennootschap, alsmede ten behoeve van derden, zomede  
 het ter leen opnemen of doen opnemen van gelden; —
- d. het sluiten van overeenkomsten waarbij de Vennootschap zich als borg of —  
 hoofdelijk medeschuldenaar verbindt, zich sterk maakt, zowel persoonlijk als —  
 zakelijk, of zich naast of voor anderen (tot zekerheid) verbindt, in het —  
 bijzonder - doch niet uitsluitend - ten behoeve van dochtermaatschappijen, —  
 groepsmaatschappijen en/of deelnemingen van de Vennootschap, alsmede ten —  
 behoeve van derden; —
- e. het verrichten van al hetgeen met het vorenstaande verband houdt of daartoe —  
 bevorderlijk kan zijn. —

## HOOFDSTUK 2: KAPITAAL, (RECHTEN OP) AANDELEN, —

### AANDEELHOUDERSREGISTER —

#### Kapitaal —

##### Artikel 2.1 —

1. Het kapitaal van de Vennootschap bestaat uit één of meer Aandelen A en/of —  
 één of meer Aandelen B, met elk een nominale waarde van één eurocent (€ —  
 0,01). —
2. Ten minste één Aandeel wordt gehouden door een ander dan en anders dan —  
 voor rekening van de Vennootschap of een dochtervennootschap van de —  
 Vennootschap als bedoeld in artikel 24a van Boek 2. —

#### Aandelen en Certificaten —

##### Artikel 2.2 —

1. De Aandelen luiden op naam en zijn van een doorlopende nummering voorzien, —  
 wat betreft de Aandelen A te beginnen met het nummer A1 en wat betreft de —  
 Aandelen B te beginnen met het nummer B1. —
2. a. De Algemene Vergadering kan Vergaderrecht aan Certificaten verbinden en  
 ontnemen. —  
 b. Certificaten aan toonder mogen niet worden uitgegeven. —

#### Vruchtgebruik en pandrecht op Aandelen —

##### Artikel 2.3 —

1. Op Aandelen kan vruchtgebruik worden gevestigd. —
2. De Aandeelhouder heeft het stemrecht op de Aandelen waarop vruchtgebruik of  
 pandrecht is gevestigd. In afwijking daarvan komt het stemrecht toe aan de —  
 vruchtgebruiker respectievelijk pandhouder indien dit bij de vestiging is bepaald, —  
 al dan niet onder een opschortende voorwaarde, of nadien schriftelijk tussen de —  
 Aandeelhouder en de vruchtgebruiker respectievelijk pandhouder is —  
 overeengekomen en een en ander met algemene stemmen is goedgekeurd door  
 de Algemene Vergadering. —
3. De Aandeelhouder die geen stemrecht heeft en de vruchtgebruiker of —  
 pandhouder die stemrecht heeft, hebben Vergaderrecht. De vruchtgebruiker en —



de pandhouder die geen stemrecht heeft, heeft geen Vergaderrecht, tenzij bij de vestiging of overdracht van het vruchtgebruik of pandrecht anders is bepaald.

**Levering van (Certificaten van) Aandelen, vestiging en overdracht beperkte rechten en uitoefening aandeelhoudersrechten en Vergaderrecht**

**Artikel 2.4**

1. Voor de levering van een Aandeel is een daartoe bestemde notariële akte vereist.
2. Het vorige lid is op gelijke wijze van toepassing op de vestiging van een recht van vruchtgebruik of pandrecht op Aandelen en op de verdeling van een gemeenschap waartoe Aandelen behoren.
3. Na een rechtshandeling als bedoeld in de vorige leden van dit artikel, kunnen de aan de betrokken Aandelen verbonden rechten eerst worden uitgeoefend nadat een notarieel afschrift of uittreksel van de akte aan de Vennootschap is betekend of de Vennootschap de rechtshandeling schriftelijk heeft erkend. De vorige volzin is niet van toepassing, indien de Vennootschap zelf partij was bij de rechtshandeling.
4. Het vorige lid is van overeenkomstige toepassing op de levering van een certificaat waaraan Vergaderrecht is verbonden, met dien verstande dat de in dat lid bedoelde overlegging of betekening geschiedt door middel van een afschrift van de akte van levering.

**Volmachtverlening en (Certificaten van) Aandelen die tot een gemeenschap behoren**

**Artikel 2.5**

1. Een Vergaderechtigde kan uitsluitend aan één persoon een schriftelijke volmacht verlenen om een of meer dan wel alle aan zijn Aandelen en/of Certificaten verbonden rechten uit te oefenen.
2. De deelgenoten in een gemeenschap die Aandelen of Certificaten of een beperkt recht daarop omvat kunnen de daaraan verbonden rechten slechts uitoefenen door aan één persoon schriftelijk volmacht te verlenen.
3. In dit artikel worden onder Certificaten slechts Certificaten verstaan waaraan Vergaderrecht is verbonden.

**Aandeelhoudersregister**

**Artikel 2.6**

1. Het bestuur houdt een register bij waarin naam en adres van iedere Aandeelhouder zijn opgenomen met vermelding van de datum waarop zij de Aandelen hebben verkregen, de soort en aanduiding daarvan, de datum van de erkenning of betekening door casu quo aan de Vennootschap, alsmede van het op ieder Aandeel gestorte bedrag.
2. In het register worden tevens opgenomen de namen en adressen van hen die een recht van vruchtgebruik of pandrecht op Aandelen hebben, met vermelding van de datum waarop zij het recht hebben verkregen, de datum van erkenning of betekening, alsmede met vermelding of aan hen Vergaderrecht en/of stemrecht toekomt.
3. Voorts worden in het register opgenomen de namen en adressen van de certificaathouders met Vergaderrecht met vermelding van de datum waarop het Vergaderrecht aan hun certificaat is verbonden en de datum van erkenning of betekening.



4. Indien een Vergadergerechtigde te kennen heeft gegeven in te stemmen met — een oproeping voor een Algemene Vergadering langs elektronische weg, zal in — het register tevens worden opgenomen het daartoe opgegeven adres. —
5. Aandeelhouders en anderen van wie gegevens ingevolge de leden 1 tot en met — 3 van dit artikel in het register opgenomen moeten worden, verschaffen aan het — bestuur tijdig de nodige gegevens. —
6. Het bestuur verstrekt desgevraagd aan een Aandeelhouder een vruchtgebruiker— of pandhouder en een certificaathouder met Vergaderrecht om niet een — uittreksel uit het register met betrekking tot zijn recht op een Aandeel. Rust op — het Aandeel een recht van vruchtgebruik of een pandrecht, dan vermeldt het — uittreksel aan wie Vergaderrecht toekomt. —
7. Het bestuur legt het register ten kantore van de Vennootschap ter inzage van de — Vergadergerechtigden. De gegevens van het register omtrent niet volgestorte — Aandelen zijn ter inzage van een ieder. Een afschrift of een uittreksel van deze — gegevens wordt ten hoogste tegen kostprijs verstrekt. —

### **HOOFDSTUK 3: WIJZIGINGEN AANDELENKAPITAAL**

#### **Uitgifte van Aandelen**

##### **Artikel 3.1**

1. De Algemene Vergadering is bevoegd te besluiten tot uitgifte van Aandelen, — daaronder begrepen het vaststellen van de koers van uitgifte en de verdere — voorwaarden, waaronder de storting op Aandelen in vreemd geld of anders dan — in geld kan zijn begrepen. —
2. Het vorige lid is van overeenkomstige toepassing op het verlenen van rechten — tot het nemen van Aandelen, maar is niet van toepassing op uitgifte van — Aandelen aan iemand die een voordien reeds verkregen recht tot het nemen van — Aandelen uitoefent. —
3. Voor de uitgifte van Aandelen is een notariële akte vereist. —

#### **Voorkeursrecht bij uitgifte**

##### **Artikel 3.2**

1. Bij uitgifte van Aandelen van een bepaalde soort heeft iedere houder van — Aandelen van die soort een voorkeursrecht - behoudens in die gevallen waarin — de wet hem dat dwingendrechtelijk onthoudt - naar evenredigheid van het — gezamenlijke bedrag van zijn Aandelen van die soort op de dag waarop tot — uitgifte wordt besloten. —
2. Indien een Aandeelhouder bij de uitgifte van Aandelen van een bepaalde soort — een voorkeursrecht heeft en dat recht niet, niet tijdig of niet volledig uitoefent, — komt het voorkeursrecht voor de vrijvallende Aandelen van die soort toe aan de — overige houders van Aandelen van die soort, in de verhouding van hun bezit aan — Aandelen van die soort op de dag waarop tot uitgifte werd besloten; oefenen zij — hun voorkeursrecht niet, niet tijdig of niet volledig uit, dan komt het — voorkeursrecht voor de vrijvallende Aandelen van die soort toe aan de houders — van de Aandelen van de andere soort, in verhouding van hun bezit aan — Aandelen van die andere soort op de dag waarop tot de uitgifte werd besloten. —
3. De Algemene Vergadering kan, telkens voor een enkele uitgifte, besluiten het — voorkeursrecht tot het nemen van Aandelen te beperken of uit te sluiten, mits — een zodanig besluit gelijktijdig met het besluit tot uitgifte wordt genomen. —

#### **Verkrijging van Aandelen of Certificaten door de Vennootschap**

Artikel 3.3

1. Het bestuur beslist over de verkrijging van Aandelen in het kapitaal van de Vennootschap, mits met voorafgaande schriftelijke goedkeuring van de Algemene Vergadering. Verrijking door de Vennootschap van niet-volgestorte Aandelen en/of Certificaten is nietig.
2. De Vennootschap mag, behalve om niet, geen volgestorte Aandelen en/of Certificaten verkrijgen indien het eigen vermogen, verminderd met de verkrijgingsprijs, kleiner is dan de reserves die krachtens de wet moeten worden aangehouden of indien het bestuur weet of redelijkerwijs behoort te voorzien dat de Vennootschap na de verkrijging niet zal kunnen blijven voortgaan met het betalen van haar opeisbare schulden.

Vermindering van kapitaalArtikel 3.4

1. De Algemene Vergadering kan besluiten tot vermindering van het geplaatste kapitaal door Aandelen in te trekken of door het bedrag van de Aandelen bij statutenwijziging te verminderen. In dit besluit moeten de Aandelen waarop het besluit betrekking heeft, worden aangewezen en moet de uitvoering van het besluit zijn geregeld.
2. Een besluit tot intrekking kan slechts Aandelen betreffen die de Vennootschap zelf houdt of waarvan zij de certificaten houdt, dan wel alle Aandelen van een soort, mits de intrekking geschiedt met terugbetaling en het desbetreffende besluit is goedgekeurd door de Vergadering van houders van een bepaalde soort. In andere gevallen kan slechts tot intrekking worden besloten met instemming van de betrokken Aandeelhouders.
3. Indien de Algemene Vergadering besluit het nominale bedrag van de Aandelen bij statutenwijziging te verminderen, ongeacht of dit geschiedt met of zonder (gedeeltelijke) terugbetaling, dan wel met of zonder ontheffing van de verplichting tot storting, moet de vermindering naar evenredigheid op alle Aandelen dan wel op alle Aandelen van een bepaalde soort of aanduiding geschieden. De Algemene Vergadering kan een zodanig besluit slechts nemen na voorafgaande goedkeuring van de Vergadering van houders van Aandelen van de desbetreffende soort. Van het vereiste van evenredigheid mag worden afgeweken met instemming van alle betrokken Aandeelhouders.
4. Op een besluit tot vermindering van het geplaatste kapitaal met terugbetaling op aandelen is artikel 7.3 lid 3 van overeenkomstige toepassing. Terugbetaling of ontheffing van de stortingsplicht is slechts toegestaan, voor zover het eigen vermogen groter is dan de reserves die krachtens de wet moeten worden aangehouden.
5. De oproeping tot een vergadering waarin een in dit artikel genoemd besluit wordt genomen, vermeldt het doel van de kapitaalvermindering en de wijze van uitvoering.

**HOOFDSTUK 4: OVERDRAAGBAARHEID VAN AANDELEN**Aanbiedingsverplichting bij voorgenomen overdrachtArtikel 4.1

1. Overdracht van Aandelen kan slechts geschieden nadat zij met toepassing van lid 2 van dit artikel en artikelen 4.2 tot en met 4.4 zijn aangeboden, tenzij artikel



4.5 toepassing vindt. \_\_\_\_\_

2. De Aandeelhouder die een of meer van zijn Aandelen wil overdragen - hierna te noemen: **Aanbieder** - geeft daarvan schriftelijk kennis aan het bestuur. Het bestuur zal vervolgens binnen zeven (7) dagen na ontvangst dit schriftelijk kenbaar maken aan alle Aandeelhouders. Het tijdstip waarop deze kennisgeving door het bestuur wordt gedaan, wordt hierna in dit hoofdstuk aangeduid als: **Aanbiedingstijdstip**.

#### Voorkeursrecht overige Aandeelhouders en toewijzing

##### Artikel 4.2

1. Aan de mede-Aandeelhouders komt, behoudens de slotzin van dit lid, het recht tot koop van de aangeboden Aandelen toe met inachtneming van het hierna in dit artikel bepaalde, met dien verstande dat indien Aandelen van een bepaalde soort worden aangeboden, het recht tot koop daarvan eerst toekomt aan de overige houders van deze soort en daarna aan de houders van Aandelen van de andere soort.
- Aan Aandelen die de Vennootschap of een dochtermaatschappij van de Vennootschap houdt, is dit recht tot koop niet verbonden.
2. Zo spoedig mogelijk, doch uiterlijk binnen een aanmeldingstermijn van veertien dagen na het Aanbiedingstijdstip, dienen de Aandeelhouders aan wie het recht tot koop van de aangeboden Aandelen toekomt, schriftelijk aan het bestuur mede te delen of zij hun recht tot koop uitoefenen en, zo ja, voor welk aantal van de aangeboden Aandelen en onder aanduiding van de soort(en) daarvan. Deze Aandeelhouders worden hierna in dit hoofdstuk aangeduid als: **Gegadigden**.
3. Indien er Gegadigden zijn, wijst het bestuur de aangeboden Aandelen zo spoedig mogelijk, doch uiterlijk binnen zeven dagen na het verstrijken van de aanmeldingstermijn aan de Gegadigden toe, naar evenredigheid van de nominale waarde van de door hen gehouden Aandelen. De toewijzing kan nimmer leiden tot het gemeenschappelijk verkrijgen van een of meer Aandelen.
4. Het bestuur stelt de Aanbieder en alle overige Aandeelhouders in kennis van de namen en adressen van degenen aan wie de toewijzing geschiedde en het aantal Aandelen dat aan ieder van hen is toegewezen.
5. Indien er geen Gegadigden zijn of indien er niet voor alle aangeboden Aandelen Gegadigden zijn, is de Aanbieder gedurende drie maanden - te rekenen vanaf de datum van verzending van de in het vorige lid bedoelde kennisgeving bevoegd de aangeboden Aandelen of een of meer daarvan over te dragen.

#### Prijsbepaling

##### Artikel 4.3

1. Indien alle aangeboden Aandelen zijn toegewezen wordt de prijs van de toegewezen Aandelen door de Aanbieder en de personen aan wie de toewijzing geschiedde - hierna in dit lid tezamen ook te noemen: **Belanghebbenden** - in onderling overleg vastgesteld. Hebben zij daarover geen overeenstemming bereikt binnen dertig dagen na verzending van de in lid 4 van het vorige artikel bedoelde kennisgeving, dan geschiedt de prijsvaststelling van de toegewezen Aandelen door drie onafhankelijke Deskundigen, tenzij de Belanghebbenden binnen zeven dagen na afloop van voormelde termijn van dertig dagen overeenstemming hebben bereikt over de benoeming van een ander aantal dan drie. De benoeming van de Deskundige(n) geschiedt door de Belanghebbenden.

in onderling overleg; hebben zij daarover geen overeenstemming bereikt binnen veertien dagen na afloop van de hiervoor in dit lid bedoelde termijn van dertig dagen, dan geschiedt de benoeming van de onafhankelijke Deskundige(n), op verzoek van de meest gereede partij, door de voorzitter, of diens plaatsvervanger, van het Nederlands Instituut voor Register Valuators.

Zowel één onafhankelijke Deskundige als meer onafhankelijke Deskundigen worden hierna in dit hoofdstuk aangeduid als: **Deskundige**.

2. De Deskundige heeft het recht alle boeken en bescheiden van de Vennootschap in te zien. Het bestuur verschaft hem alle door hem verlangde inlichtingen en verleent hem alle door hem gewenste medewerking ten behoeve van de te verrichten prijsvaststelling.
3. De Deskundige is verplicht de door hem vastgestelde prijs aan het bestuur op te geven.
4. De kosten die zijn verbonden aan de prijsvaststelling door de Deskundige komen ten laste van de Aanbieder, indien deze zijn aanbod intrekt, en ten laste van de Vennootschap in alle overige gevallen.

#### **Terugtrekken**

##### **Artikel 4.4**

1. Zo spoedig mogelijk, doch uiterlijk binnen dertig dagen na ontvangst van de in lid 3 van het vorige artikel bedoelde kennisgeving van het bestuur, dient iedere persoon aan wie een of meer van de aangeboden Aandelen werden toegewezen, aan het bestuur mede te delen hoeveel Aandelen en van welke soort(en) hij tegen de vastgestelde prijs zal kopen, bij gebreke waarvan zijn recht tot koop vervalt. Indien niet alle Aandeelhouders aan wie Aandelen werden toegewezen verklaren die Aandelen te kopen, kan de Aanbieder de aangeboden Aandelen of een of meer daarvan vrijelijk overdragen, mits dit geschiedt binnen drie maanden na de datum waarop hem bekend is geworden dat niet alle toegewezen Aandelen zullen worden afgenomen, en tegen een prijs die niet lager is dan de op grond van het lid 1 van het vorige artikel vastgestelde prijs.
2. De Aanbieder is steeds bevoegd zijn aanbod, mits geheel, in te trekken, doch uiterlijk tot het tijdstip waarop dertig dagen zijn verstreken na de datum waarop hem definitief bekend is geworden tegen welke prijs hij hoeveel van de aangeboden Aandelen kan overdragen aan personen aan wie de toewijzing geschiedde, en aan wie van hen.
3. Binnen dertig dagen na het verstrijken van de termijn waarbinnen de Aanbieder zijn aanbod kon intrekken, moeten de toegewezen Aandelen worden geleverd aan de kopers, die - tenzij partijen anders overeenkomen - verplicht zijn tot gelijktijdige betaling van de koopprijs.

#### **Uitzondering op de blokkeringsregeling**

##### **Artikel 4.5**

1. In afwijking van het bepaalde in artikel 195 lid 1 van Boek 2, is een Aandeelhouder bevoegd zijn Aandelen vrijelijk over te dragen, in welk geval lid 2 van artikel 4.1 en de artikelen 4.2 tot en met 4.4 buiten toepassing blijven, in de volgende gevallen:
  - indien de mede-Aandeelhouders van de Aanbieder schriftelijk hebben verklaard in een bepaalde door hem voorgestelde overdracht van Aandelen toe te stemmen, mits de overdracht plaatsvindt binnen negentig (90) dagen



- nadat de eerste toestemming daartoe is ontvangen; \_\_\_\_\_
- ingeval van verkrijging van Aandelen door de Vennootschap \_\_\_\_\_ overeenkomstig het bepaalde in artikel 3.3. \_\_\_\_\_
2. In afwijking van het bepaalde in artikel 195 lid 1 van Boek 2, blijven lid 2 van artikel 4.1 en de artikelen 4.2 tot en met 4.4 buiten toepassing in geval van executie van een pandrecht op een of meer Aandelen, dat is gevestigd ten behoeve van een financier van de Vennootschap. \_\_\_\_\_

**Verplichting tot aanbieding in bijzondere situaties**

**Artikel 4.6**

1. Indien: \_\_\_\_\_
- a. een Aandeelhouder overlijdt; \_\_\_\_\_
  - b. een Aandeelhouder onherroepelijk in staat van faillissement is verklaard of ten aanzien van hem de wettelijke schuldsaneringsregeling van toepassing is verklaard; \_\_\_\_\_
  - c. surseance van betaling is verleend aan een Aandeelhouder; \_\_\_\_\_
  - d. de gemeenschap waarin een Aandeelhouder is gehuwd of een geregistreerd partnerschap is aangegaan en waartoe zijn Aandelen behoren, anders dan door zijn overlijden wordt ontbonden; \_\_\_\_\_
  - e. enigerlei andere gemeenschap dan hiervoor in dit lid vermeld waartoe Aandelen behoren, wordt ontbonden; \_\_\_\_\_
  - f. een rechtspersoon die Aandelen houdt of een (personen)vennootschap die geen rechtspersoon is en Aandelen tot haar vermogen rekent, wordt ontbonden of ophoudt te bestaan; \_\_\_\_\_
  - g. een of meer Aandelen door een andere oorzaak dan hiervoor in dit lid vermeld onder algemene titel overgaan, \_\_\_\_\_
- moeten, onverminderd lid 3 van dit artikel, de Aandelen die de betrokken Aandeelhouder houdt of hield, aan de overige Aandeelhouders worden aangeboden. \_\_\_\_\_
- De voorgaande artikelen van dit hoofdstuk zijn, waar mogelijk, van overeenkomstige toepassing, met dien verstande evenwel, dat iedere tot aanbieding verplichte (rechts)persoon: \_\_\_\_\_
- i. gehouden is het bestuur onverwijld in kennis te stellen wanneer een of meer van de sub a. tot en met g. gemelde omstandigheden op (een rechtsvoorganger van) hem van toepassing is; \_\_\_\_\_
  - ii. in de hiervoor sub i. bedoelde kennisgeving vermeldt of hij de aangeboden Aandelen wenst te behouden, indien en voor zover van het aanbod geen of niet volledig gebruik gemaakt wordt, dan wel dat hij de Aandelen aan een derde (niet zijnde een Aandeelhouder) wenst over te dragen indien en voor zover van het aanbod geen of niet volledig gebruik wordt gemaakt. \_\_\_\_\_
  - iii. niet het recht heeft zijn aanbod in te trekken overeenkomstig het bepaalde in artikel 4.4 lid 2; \_\_\_\_\_
  - iv. alle aangeboden Aandelen kan behouden, indien en voor zover van het aanbod geen of niet volledig gebruik wordt gemaakt, dan wel alle aangeboden Aandelen mag overdragen aan de hiervoor sub ii. bedoelde derde, indien en voor zover van het aanbod geen of niet volledig gebruik wordt gemaakt. \_\_\_\_\_
2. Indien degene die op grond van het vorige lid tot aanbieding verplicht is, \_\_\_\_\_

ondanks sommatie door de Vennootschap in gebreke blijft met de voldoening— van een of meer van de in dit hoofdstuk omschreven verplichtingen - de ———— verplichting tot levering daaronder begrepen -, is de Vennootschap bevoegd en — ook verplicht die verplichting(en) voor en namens de betrokkene na te komen. In dat geval kan de prijs van de aangeboden Aandelen slechts worden vastgesteld— door de Deskundige, tenzij de betrokken Aandeelhouders in onderling overleg — een andere prijs zijn overeengekomen. ————

Zolang de tot aanbieding verplichte persoon in gebreke is, kan het aan de— betrokken Aandelen verbonden vergader- en stemrecht niet worden uitgeoefend en wordt het aan die Aandelen verbonden recht op uitkeringen opgeschort. ————

3. Lid 1 van dit artikel is niet van toepassing indien na ontbinding van een ———— vennootschap die geen rechtspersoon is of na ontbinding van enige andere ———— gemeenschap waartoe Aandelen behoren, die Aandelen binnen vierentwintig ———— maanden na de ontbinding: ————
  - I. voor zover zij door een of meer deelgenoten in die vennootschap of ———— gemeenschap waren gebracht, in de oorspronkelijke verhouding aan die ———— deelgenoten zijn toegedeeld en geleverd; ————
  - II. in een ander geval dan onder I. bedoeld zijn toegedeeld en geleverd aan ———— een of meer van de deelgenoten. ————

#### **Overige bepalingen blokkeringsregeling** ————

##### **Artikel 4.7** ————

1. Zowel de overdracht als de overgang van rechten tot het nemen van Aandelen is onderworpen aan de bepalingen van dit hoofdstuk. ————
2. Alle kennisgevingen en mededelingen ingevolge dit hoofdstuk geschieden bij ———— deurwaardersexploot of anderszins schriftelijk mits er een ontvangstbewijs is. ————
3. Indien in de Aandeelhoudersovereenkomst bepalingen zijn opgenomen die ———— afwijken of in strijd zijn met de bepalingen opgenomen in hoofdstuk 4 van deze ———— statuten, dan prevaleren voor zover dwingend recht toestaat, de bepalingen in ———— bedoelde Aandeelhoudersovereenkomst. ————

#### **HOOFDSTUK 5: BESTUUR** ————

##### **Benoeming, schorsing en ontslag van bestuurders en taak bestuurders** ————

##### **Artikel 5.1** ————

1. De Vennootschap heeft een bestuur dat bestaat uit één of meer bestuurders A ———— en één of meer bestuurders B. ————
  2. Bestuurders A worden benoemd door de Vergadering van houders van ———— Aandelen A, die tevens het aantal bestuurders A vaststelt. Bestuurders B ———— worden benoemd door de vergadering van houders van Aandelen B, die tevens ———— het aantal bestuurders B vaststelt. ————
  3. De Algemene Vergadering stelt de beloning en de verdere ———— (arbeids)voorwaarden van iedere bestuurder en van iedere in artikel 5.2 lid 3 ———— bedoelde persoon vast. ————
  4. Een bestuurder A kan te allen tijde worden geschorst en ontslagen door de ———— Vergadering van houders van Aandelen A. Een bestuurder B kan te allen tijde ———— worden geschorst en ontslagen door de Vergadering van houders van Aandelen ———— B. ————
- Ontslag van een bestuurder A respectievelijk bestuurder B anders dan op eigen ———— verzoek, heeft niet plaats nadat hij is gehoord of in de gelegenheid is gesteld ————



- gehooft te worden in een Vergadering van houders van Aandelen A \_\_\_\_\_  
 respectievelijk in een Vergadering van houders van Aandelen B. \_\_\_\_\_
5. Behoudens beperkingen volgens de statuten is het bestuur belast met het \_\_\_\_\_  
 besturen van de Vennootschap. \_\_\_\_\_  
 Bij de vervulling van hun taak richten de bestuurders zich naar het belang van \_\_\_\_\_  
 de Vennootschap en de met haar verbonden onderneming. \_\_\_\_\_

#### **Besluitvorming bestuur en belet en ontstentenis** \_\_\_\_\_

##### **Artikel 5.2** \_\_\_\_\_

1. Een meerhoofdig bestuur besluit met volstreekte meerderheid van de \_\_\_\_\_  
 uitgebrachte stemmen. Iedere bestuurder kan één stem uitbrengen. \_\_\_\_\_
2. Een bestuurder neemt niet deel aan de beraadslaging en besluitvorming indien \_\_\_\_\_  
 hij daarbij een direct of indirect persoonlijk belang heeft dat strijdig is met het \_\_\_\_\_  
 belang bedoeld in lid 5 van het vorige artikel. Wanneer alle bestuurders of de \_\_\_\_\_  
 enige bestuurder een tegenstrijdig belang als in de vorige volzin bedoeld heeft, \_\_\_\_\_  
 wordt het besluit genomen door de Algemene Vergadering. \_\_\_\_\_
3. a. Ingeval van belet of ontstentenis van een of meer bestuurders blijven de \_\_\_\_\_  
 overige bestuurders of blijft de enig overblijvende bestuurder met het \_\_\_\_\_  
 bestuur van de Vennootschap belast. \_\_\_\_\_
- b. Bij ontstentenis of belet van alle bestuurders berust het bestuur van de \_\_\_\_\_  
 Vennootschap tijdelijk bij één of meer door de Algemene Vergadering \_\_\_\_\_  
 daartoe aangewezen personen. Het in de statuten omtrent het bestuur en \_\_\_\_\_  
 de bestuurder(s) bepaalde is op hem (hen) van overeenkomstige \_\_\_\_\_  
 toepassing. \_\_\_\_\_

#### **Vertegenwoordiging** \_\_\_\_\_

##### **Artikel 5.3** \_\_\_\_\_

1. Het bestuur vertegenwoordigt de Vennootschap. \_\_\_\_\_
2. De bevoegdheid tot vertegenwoordiging komt mede toe aan één bestuurder A \_\_\_\_\_  
 gezamenlijk handelend met één bestuurder B. \_\_\_\_\_
3. De vertegenwoordigingsbevoegdheid vermeld in de beide voorgaande leden van \_\_\_\_\_  
 dit artikel blijft ook in stand indien één of meer bestuurders een tegenstrijdig \_\_\_\_\_  
 belang heeft met de Vennootschap. \_\_\_\_\_
4. Het bestuur kan functionarissen met algemene of beperkte \_\_\_\_\_  
 vertegenwoordigingsbevoegdheid aanstellen. Ieder van hen vertegenwoordigt \_\_\_\_\_  
 de Vennootschap met inachtneming van de begrenzing aan zijn bevoegdheid \_\_\_\_\_  
 gesteld. De titulatuur van deze functionarissen wordt door het bestuur bepaald. \_\_\_\_\_  
 Deze functionarissen kunnen worden ingeschreven in het handelsregister, met \_\_\_\_\_  
 vermelding van de omvang van hun vertegenwoordigingsbevoegdheid. \_\_\_\_\_

#### **Beperkingen van de bestuursbevoegdheid** \_\_\_\_\_

##### **Artikel 5.4** \_\_\_\_\_

1. De Algemene Vergadering is bevoegd besluiten van het bestuur aan haar \_\_\_\_\_  
 goedkeuring te onderwerpen, mits de Algemene Vergadering zodanige \_\_\_\_\_  
 bestuursbesluiten nauwkeurig omschrijft en schriftelijk aan het bestuur \_\_\_\_\_  
 mededeelt. \_\_\_\_\_
2. Het ontbreken van een ingevolge het vorige lid vereiste goedkeuring tast de \_\_\_\_\_  
 vertegenwoordigingsbevoegdheid als bedoeld in het vorige artikel niet aan. \_\_\_\_\_

### **HOOFDSTUK 6: ALGEMENE VERGADERING** \_\_\_\_\_

#### **Algemene vergadering** \_\_\_\_\_



**Artikel 6.1**

1. Jaarlijks wordt ten minste één Algemene Vergadering gehouden of ten minste eenmaal overeenkomstig artikel 6.7 besloten.
2. Andere Algemene Vergaderingen worden gehouden zo dikwijls het bestuur, een bestuurder of een Vergadergerechtigde dit wenst.
3. De bevoegdheid tot bijeenroeping van de Algemene Vergadering komt toe aan het bestuur, aan iedere bestuurder afzonderlijk, aan de pandhouder van een of meer Aandelen, alsmede aan de Vergadergerechtigden op de wijze als bedoeld in artikel 6.2 lid 3.

**Bijeenroeping****Artikel 6.2**

1. Tot het bijwonen van de Algemene Vergadering dient iedere Vergadergerechtigde te worden opgeroepen. De oproeping dient niet later te geschieden dan op de achtste dag voor de dag waarop de vergadering wordt gehouden.
2. De oproeping geschiedt schriftelijk onder vermelding van de datum, de plaats van de vergadering, het aanvangstijdstip en de te behandelen onderwerpen.
3. Vergadergerechtigden die alleen of tezamen ten minste één procent (1%) van het geplaatste kapitaal vertegenwoordigen, dan wel ten minste tien procent (10%) van de geplaatste Aandelen van een bepaalde soort vertegenwoordigen, kunnen aan het bestuur schriftelijk en onder nauwkeurige opgave van de te behandelen onderwerpen het verzoek richten een Algemene Vergadering bijeen te roepen.  
Het bestuur treft de nodige maatregelen, opdat de Algemene Vergadering binnen vier weken na het verzoek kan worden gehouden, tenzij een zwaarwichtig belang van de Vennootschap zich daartegen verzet. Indien het bestuur geen uitvoering geeft aan het verzoek, kunnen de in de eerste zin bedoelde Vergadergerechtigden zelf tot bijeenroeping van de Algemene Vergadering overgaan.
4. Vergadergerechtigden die alleen of gezamenlijk ten minste één procent (1%) van het geplaatste kapitaal van de Vennootschap vertegenwoordigen, dan wel ten minste tien procent (10%) van de geplaatste Aandelen van een bepaalde soort vertegenwoordigen, hebben het recht onderwerpen op de agenda van de Algemene Vergadering te plaatsen. Het verzoek hiertoe dient ten minste dertig dagen voor een te houden Algemene Vergadering schriftelijk bij het bestuur te zijn ingediend. Het bestuur is vervolgens gehouden het onderwerp op de agenda voor de Algemene Vergadering te plaatsen, mits geen zwaarwichtig belang van de Vennootschap zich daartegen verzet.
5. Is de oproepingstermijn niet in acht genomen of heeft de oproeping en/of de agendering niet of niet op de juiste wijze plaatsgehad, dan kunnen geen wettige besluiten worden genomen, tenzij alle Vergadergerechtigden ermee hebben ingestemd dat de besluitvorming plaatsvindt en de bestuurders voorafgaand aan de besluitvorming in de gelegenheid zijn gesteld om advies uit te brengen.

**Plaats van de vergadering****Artikel 6.3**

1. Algemene vergaderingen worden gehouden in de gemeente waar de Vennootschap haar zetel heeft.



2. Onverminderd het vorige lid, kan een Algemene Vergadering elders - in of buiten Nederland - worden gehouden, mits alle Vergadergerechtigden hebben ingestemd met de plaats van de vergadering en de bestuurders voorafgaand aan de besluitvorming in de gelegenheid zijn gesteld om advies uit te brengen.

#### **Leiding van de Algemene Vergadering en notulen**

##### **Artikel 6.4**

1. De Algemene Vergadering voorziet zelf in haar leiding.
2. De voorzitter wijst een persoon aan die met het houden van de notulen is belast. De notulen worden in dezelfde vergadering of in een volgende vergadering vastgesteld door de Algemene Vergadering en ten blijke daarvan ondertekend door de voorzitter en de notulist van de vergadering waarin de vaststelling geschiedt.
3. Bestuurders hebben als zodanig in de Algemene Vergadering een raadgevendestem.

#### **Stemrecht en besluitvorming**

##### **Artikel 6.5**

1. Elk Aandeel geeft recht op het uitbrengen van één stem.
2. De Algemene Vergadering besluit met volstreekte meerderheid van de uitgebrachte stemmen, voor zover de wet of deze statuten geen grotere meerderheid voorschrijven.
3. Blanco stemmen en ongeldige stemmen worden als niet uitgebracht aangemerkt.
4. Wanneer de stemmen ten aanzien van een voorstel staken, is het voorstel verworpen.

#### **Jaarlijkse Algemene Vergadering**

##### **Artikel 6.6**

Tijdens ieder boekjaar wordt ten minste één Algemene Vergadering gehouden of ten minste eenmaal overeenkomstig artikel 6.7 besloten.

Daarin wordt/worden:

- a. de balans en de winst- en verliesrekening met toelichting aan de orde gesteld en voorts het bestuursverslag, tenzij artikel 395a lid 6, 396 lid 7 of artikel 403 van Boek 2 voor de Vennootschap geldt;
- b. de bestemming van de winst bepaald;
- c. voorzien in eventuele vacatures;
- d. een besluit genomen ter zake van het al dan niet dechargeren van een bestuurder voor het bestuur over het afgelopen boekjaar;
- e. behandeld de voorstellen, die door het bestuur op de agenda zijn geplaatst of volgens deze statuten behandeld moeten worden;
- f. benoemd de persoon als bedoeld in artikel 5.2 lid 3 sub b;
- g. behandeld de voorstellen van Vergadergerechtigden die met inachtneming van het bepaalde in Boek 2 bij het bestuur zijn ingediend;
- h. behandeld hetgeen verder ter tafel wordt gebracht, met dien verstande dat omtrent onderwerpen welke niet in de oproeping of in een aanvullende oproeping met inachtneming van de voor de oproeping gestelde termijn zijn vermeld, het bepaalde in artikel 6.2 lid 5 van toepassing is.

#### **Besluitvorming buiten vergadering**

##### **Artikel 6.7**

1. Besluitvorming van Aandeelhouders kan op andere wijze dan in een vergadering geschieden, mits alle Vergadergerechtigden schriftelijk met deze wijze van besluitvorming hebben ingestemd.
2. De stemmen worden schriftelijk uitgebracht.
3. De bestuurders worden voorafgaand aan de besluitvorming in de gelegenheid gesteld om advies uit te brengen.

#### **Vergaderingen van houders van Aandelen van een bepaalde soort.**

##### **Artikel 6.8**

1. Zowel het bestuur als een of meer houders van Aandelen van een bepaalde soort die gezamenlijk ten minste één procent (1%) van het in de vorm van die Aandelen geplaatste kapitaal vertegenwoordigen, zijn bevoegd een Vergadering van houders van Aandelen van die soort bijeen te roepen. In de vorige volzin worden onder houders van aandelen van een bepaalde soort mede begrepen Vergadergerechtigden ten aanzien van aandelen van die bepaalde soort.
2. Toegang tot de Vergadering van houders van Aandelen van een bepaalde soort hebben:
  - a. de houders van Aandelen van die soort;
  - b. de Vergadergerechtigden ten aanzien van Aandelen van die soort;
  - c. iedere bestuurder die niet geschorst is; en
  - d. zij die tot het bijwonen van de vergadering zijn uitgenodigd.
3. Onverminderd het hiervoor in dit artikel bepaalde, zijn op de Vergaderingen van houders van Aandelen van een bepaalde soort de voorgaande artikelen van dit hoofdstuk van overeenkomstige toepassing.

#### **HOOFDSTUK 7: BOEKJAAR, JAARREKENING, UITKERINGEN**

##### **Boekjaar en jaarrekening**

##### **Artikel 7.1**

1. Het boekjaar van de Vennootschap is gelijk aan het kalenderjaar.
2. Jaarlijks binnen vijf maanden na afloop van het boekjaar van de Vennootschap, behoudens verlenging van deze termijn met ten hoogste vijf maanden door de Algemene Vergadering op grond van bijzondere omstandigheden, maakt het bestuur een jaarrekening op. Bij de jaarrekening worden, indien vereist, de in artikel 392 lid 1 van Boek 2 bedoelde gegevens gevoegd. Binnen de genoemde termijn stelt het bestuur ook het bestuursverslag op, tenzij artikel 395a lid 6, 396 lid 7 of 403 van Boek 2 voor de Vennootschap geldt, met dien verstande dat de Algemene Vergadering anders kan besluiten.
3. De jaarrekening wordt ondertekend door iedere bestuurder. Indien de ondertekening van een of meer bestuurders ontbreekt, wordt daarvan onder opgave van reden melding gemaakt.

##### **Vaststelling jaarrekening**

##### **Artikel 7.2**

1. De jaarrekening wordt vastgesteld door de Algemene Vergadering. Vaststelling van de jaarrekening strekt niet tot kwijting aan een bestuurder.
2. Indien alle Aandeelhouders tevens bestuurders van de Vennootschap zijn, geldt onverkort het bepaalde in lid 1 van dit artikel. Het bepaalde in artikel 210 lid 5 van Boek 2 is niet van toepassing.

##### **Winst en verlies**

##### **Artikel 7.3**



1. De Algemene Vergadering is met algemene stemmen bevoegd tot bestemming — van de winst die door de vaststelling van de jaarrekening is bepaald en tot — vaststelling van uitkeringen, voor zover het eigen vermogen groter is dan de — reserves die krachtens de wet moeten worden aangehouden. —
2. Bij de berekening van het bedrag, dat op ieder Aandeel zal worden uitgekeerd, — komt slechts het bedrag van de verplichte stortingen op het nominale bedrag — van de Aandelen in aanmerking. —  
Van het in de eerste zin van dit lid bepaalde kan worden afgeweken telkens met — instemming van alle Aandeelhouders. —
3. Een besluit dat strekt tot uitkering heeft geen gevolgen zolang het bestuur geen — goedkeuring heeft verleend. Het bestuur weigert slechts de goedkeuring indien — het weet of redelijkerwijs behoort te voorzien dat de Vennootschap na de — uitkering niet zal kunnen blijven voortgaan met het betalen van haar opeisbare — schulden. —

**HOOFDSTUK 8: —**  
**STATUTENWIJZIGING, FUSIE, SPLITSING, ONTBINDING EN VEREFFENING —**  
**Statutenwijziging, fusie, splitsing en ontbinding —**

**Artikel 8.1 —**

1. Besluiten tot wijziging van de statuten, tot ontbinding van de Vennootschap, tot — juridische fusie als bedoeld in artikel 309 van Boek 2 en tot juridische splitsing — als bedoeld in artikel 334a van Boek 2, kunnen slechts genomen worden met — algemene stemmen in een daartoe bijeengeroepen Algemene Vergadering, in — welke vergadering het gehele geplaatste kapitaal aanwezig of vertegenwoordigd is. —
2. Indien de Algemene Vergadering door het ontbreken van het vastgestelde — quorum niet bevoegd is over het voorstel te beslissen, wordt niet eerder dan tien (10) werkdagen en niet later dan twintig (20) werkdagen (tenzij alle — Aandeelhouders anders overeenkomen), en met inachtneming van het bepaalde bij artikel 6.2 lid 2, een tweede vergadering bijeengeroepen, waarin ongeacht het alsdan vertegenwoordigd kapitaal een rechtsgeldig besluit kan worden genomen met algemene stemmen. —
3. Een besluit tot statutenwijziging dat specifiek afbreuk doet aan enig recht van — houders van Aandelen van een bepaalde soort of aanduiding, behoeft een — goedkeurend besluit van deze groep van Aandeelhouders, onverminderd het — vereiste van instemming waar dit uit de wet voortvloeit. —
4. Alle oproepingen tot vergaderingen als in de vorige leden van dit artikel bedoeld, zullen de mededeling moeten behelzen dat een voorstel tot wijziging van de — statuten of tot ontbinding van de Vennootschap zal worden behandeld en dat — indien het een statutenwijziging betreft- het desbetreffende voorstel, waarin de voorgedragen wijziging woordelijk is opgenomen, vanaf de dag van de — oproeping tot en met die van de vergadering ten kantore van de Vennootschap — voor de Vergadergerechtigden ter inzage ligt en in afschrift gratis voor hen — verkrijgbaar is. —
5. Wanneer aan de Algemene Vergadering een voorstel tot fusie of splitsing zal — worden gedaan, moet, afgezien van de overige vereisten krachtens de wet, — tegelijkertijd met de oproeping tot de vergadering, een afschrift van het voorstel — tot fusie respectievelijk voorstel tot splitsing tot de sluiting van de vergadering —

ten kantore van de Vennootschap ter inzage worden gelegd voor iedere \_\_\_\_\_  
Vergadergerechtigde. \_\_\_\_\_

### Vereffening

#### Artikel 8.2

1. Tenzij de Algemene Vergadering anders besluit of de wet anders bepaalt, treden de bestuurders als vereffenaars van het vermogen van de ontbonden \_\_\_\_\_ Vennootschap op. \_\_\_\_\_
2. Hetgeen van het vermogen van de ontbonden Vennootschap resteert na \_\_\_\_\_ voldoening van al haar schulden, wordt aan de Aandeelhouders overgedragen \_\_\_\_\_ naar evenredigheid van het op ieders Aandelen verplicht gestorte gedeelte van \_\_\_\_\_ het nominaal bedrag daarvan. \_\_\_\_\_

### HOOFDSTUK 9: SLOTBEPALING

#### Slotbepaling

#### Artikel 9.1

Aan de Algemene Vergadering behoort binnen de grenzen van de wet en deze \_\_\_\_\_ statuten toe alle bevoegdheid, die niet aan het bestuur of aan anderen is toegekend. \_\_\_\_\_

#### SLOTVERKLARINGEN

Ten slotte werd verklaard: \_\_\_\_\_

1. Het bij de oprichting geplaatste kapitaal bedraagt tien euro (€ 10,00), verdeeld in vijfhonderdtien (510) Aandelen A, genummerd A1 tot en met A510, en \_\_\_\_\_ vierhonderdnegentig (490) Aandelen B, genummerd B1 tot en met B490, elk \_\_\_\_\_ nominaal groot één eurocent (€ 0,01). \_\_\_\_\_
2. In het bij de oprichting geplaatste kapitaal wordt deelgenomen: \_\_\_\_\_
  - door Oprichter 1 voor vijf euro en tien eurocent (€ 5,10), zijnde \_\_\_\_\_ vijfhonderdtien (510) Aandelen A, genummerd A1 tot en met A510; \_\_\_\_\_
  - door Oprichter 2 voor vier euro en negentig eurocent (€ 4,90), zijnde \_\_\_\_\_ vierhonderdnegentig (490) Aandelen B, genummerd B1 tot en met B490. \_\_\_\_\_
3. De Aandelen zijn niet volgestort. De Oprichters zijn verplicht om de Aandelen op eerste verzoek van de Vennootschap vol te storten, op een door de \_\_\_\_\_ Vennootschap aan te geven betaalwijze. \_\_\_\_\_
4. De volgende personen worden tot bestuurder van de Vennootschap benoemd: \_\_\_\_\_
  - Oprichter 1, als bestuurder A; \_\_\_\_\_
  - Vincent Ramon van Haarlem, geboren in Bogota, Colombia, op zesentwintig augustus negentienhonderd tweeënzeventig, als bestuurder B. \_\_\_\_\_
5. De kosten die met de onderhavige oprichting van de Vennootschap verband \_\_\_\_\_ houden komen voor rekening van de Vennootschap. \_\_\_\_\_
6. Aan de hiervoor vervatte rechtshandelingen is de Vennootschap verbonden op \_\_\_\_\_ de voet van artikel 203, lid 4 van Boek 2 van het Burgerlijk Wetboek. \_\_\_\_\_
7. De Vennootschap houdt kantoor te 3542 DM Utrecht, Maarssenbroeksedijk 37. \_\_\_\_\_
8. Het eerste boekjaar eindigt op éénendertig december tweeduizend eenentwintig. \_\_\_\_\_

#### VOLMACHT

Van de vertegenwoordigingsbevoegdheid van de comparant blijkt uit twee (2) aan \_\_\_\_\_ deze akte te hechten volmachten. \_\_\_\_\_

#### BIJLAGEN

Aan deze akte zullen de volgende bijlagen worden gehecht: \_\_\_\_\_

- voornoemde volmachten. \_\_\_\_\_

#### SLOT



De comparant is mij, notaris, bekend. \_\_\_\_\_  
 WAARVAN AKTE, verleden te Amsterdam op de datum in het hoofd van deze akte —  
 vermeld. \_\_\_\_\_

De zakelijke inhoud van de akte is door mij, notaris, aan de comparant meegedeeld—  
 en ik heb daarop een toelichting gegeven. De comparant heeft daarna verklaard van—  
 de inhoud van de akte kennis te hebben genomen en met beperkte voorlezing in te —  
 stemmen. Vervolgens is deze akte na beperkte voorlezing onmiddellijk door de \_\_\_\_\_  
 comparant en mij, notaris ondertekend. \_\_\_\_\_

(volgt ondertekening)

**UITGEGEVEN VOOR AFSCHRIFT**

Door mij, mr. Anniek Elleni Silfhout, als  
 waarnemer van mr. Laurens Willem Kelterman,  
 notaris te Amsterdam, op 12 november 2021.



# Obligatievoorwaarden

## Bijlage 7 – Obligatievoorwaarden

### DEFINITIES EN INTERPRETATIE

In deze akte zullen de na te melden woorden de volgende betekenis hebben, tenzij duidelijk anders aangegeven:

**Aflossingsbedrag:** betekent het bedrag als bedoeld in artikel 6.3.

**Akte:** betekent deze akte tussen de Uitgevende Instelling, de Zon Obligatiehouders en de Trustee, alsmede de daarbij behorende Bijlagen.

**Bestuur:** betekent het bestuur van de Trustee.

**Beheersovereenkomst:** betekent de beheersovereenkomst tussen de Uitgevende Instelling en de beheerder van de Uitgevende Instelling.

**Bijlagen:** betekent de bij deze akte behorende bijlagen welke een integraal onderdeel uitmaken van deze Akte.

**Boeterente:** Aanvullende rente die betaalbaar is indien aflossing van de hoofdsom voorafgaand aan de Expiratiedatum plaatsvindt conform artikel 6.3.

**Directie:** betekent de directie van de Uitgevende Instelling.

**Datum van Vervroegde Aflossing:** heeft de betekenis als daaraan gegeven in artikel 6.2;

**Expiratiedatum:** heeft de betekenis als daaraan gegeven in artikel 6.1.

**Gelieerde Partij:** betekent iedere persoon, rechtspersoon of vennootschap waarmee een persoon, rechtspersoon of vennootschap in een groep is verbonden.

**Informatie Memorandum:** betekent het prospectus met betrekking tot de Obligaties gedateerd op 13-05-2022, samen met de daarbij behorende Bijlagen.

**Inschrijvingsovereenkomst:** betekent de overeenkomst waarmee op één of meerdere Obligaties kan worden ingeschreven, zoals beschreven in Hoofdstuk 9 van het Informatie Memorandum.

**Inschrijvingsperiode:** betekent de periode als bedoeld in artikel 3.1.

**Looptijd:** betekent de periode als bedoeld in artikel 2.4.

**Obligatie:** betekent een door de Uitgevende Instelling uitgegeven en op naam gestelde vordering, met een

nominale waarde van EUR 25,00 waaraan de rechten zijn verbonden als beschreven in deze Akte.

**Obligatiehouder:** betekent de persoon die als houder van één of meer Obligaties is ingeschreven in het Register van Obligatiehouders.

**Obligatielening:** betekent het totaal van de door de Uitgevende Instelling uitgegeven Obligaties met een totale nominale waarde van maximaal **EUR 500.000,-**.

**Register van Obligatiehouders:** betekent het register van Obligatiehouders zoals bedoeld in artikel 9.

**Rente, of ZonneRente:** heeft de betekenis als daaraan gegeven in artikel 5.1;

**Schriftelijk:** betekent per telefax of door enig ander (elektronisch) communicatiemiddel voor zover dat wettelijk of in de jurisprudentie wordt aangemerkt als geldig schriftelijk bewijs.

**Stortingsdatum:** betekent de datum waarop het bedrag van de Obligatielening ter beschikking wordt gesteld aan de Uitgevende Instelling.

**Trustee:** Stichting Zonedelers, in haar hoedanigheid als vertegenwoordiger van de Obligatiehouders, kantoorhoudende te James Wattstraat 77-8, 1097 DL, Amsterdam, ingeschreven in het handelsregister van de Kamer van Koophandel Amsterdam onder nummer 62979795, vertegenwoordigd door ZonnepanelenDelen B.V.

**Uitgevende Instelling:** Zuidbroek Energie Holding B.V.

**Uitgiftedatum:** betekent de datum waarop de uitgifte van een Obligatie is ingeschreven in het Register

overeenkomstig artikel 3.7., naar verwachting op **18 juli 2022**.

**Uitgifteprijs:** betekent het bedrag dat een Obligatiehouder voor een Obligatie verschuldigd is overeenkomstig artikel 3.6.

**Uitstaande Hoofdsom:** betekent van tijd tot tijd het totale bedrag van de nominale waarde van een Obligatie, zoals blijkt uit het Register.

**Werkdag:** betekent een dag die niet een zaterdag, een zondag of een in Nederland algemeen erkende feestdag is.

**Zonnestroomsysteem:** betekent het fotonvoltaïsch zonne-energiesysteem met een vermogen van **48.813,84 kWp**, bestaande uit 90.396 panelen van 540Wp per paneel, met inbegrip van 174 omvormers van het merk Huawei, montage materiaal en bijbehorende kabels en verbindingen, zoals nader beschreven in het Informatie Memorandum en zoals (zal worden) geïnstalleerd op de daken van Zuidbroek Energie Holding B.V.

## 1 ALGEMENE VERPLICHTINGEN

1.1 De Uitgevende Instelling zal geen nieuwe schulden aangaan anders dan de schulden of vorderingen uit hoofde van haar normale bedrijfsvoering of de schulden die gerelateerd zijn aan het Zonnestroomsysteem, zijnde de Senior Vreemd Vermogen Projectfinanciering en de Zon Obligatielening.

1.2 Een wijziging of beëindiging van de projectcontracten is altijd mogelijk zonder toestemming, tenzij daarbij (a) rechten aan derde partijen worden toegekend en (b) de rechten van de Obligatiehouders daardoor negatief worden aangetast. Ook kan dit eenzijdig worden aangepast wanneer er sprake is van een herstructurering of een *event of default*.

1.3 Een wijziging in de aandeelhouders of directie van de Uitgevende Instelling is niet toegestaan zonder voorafgaande schriftelijke toestemming van de Trustee. Toestemming zal door de Trustee niet op onredelijke gronden worden geweigerd.

1.4 De Uitgevende Instelling zal geen activiteiten uitvoeren anders dan de exploitatie van het Zonnestroomsysteem.

1.5 De Uitgevende Instelling zal geen desinvesteringen doen, zonder voorafgaande schriftelijke toestemming van de Trustee.

1.6 De Uitgevende Instelling zal geen dividenduitkering, of andere uitkering in contanten doen, indien in enig jaar niet kan worden voldaan aan de betalingsverplichting(en) jegens de Obligatiehouders en/of de Vreemd Vermogen Projectfinancier. Voorst zal er ook geen dividenduitkering, of andere uitkering in contanten, plaatsvinden indien een dergelijke uitkering tot gevolg heeft dat er minder dan 6 maanden aan rente en aflossing ten behoeve van de senior lender aan liquiditeiten beschikbaar is of zal komen.

## 2 OBLIGATIES

2.1 De Uitgevende Instelling kan onder de voorwaarden als vermeld in deze Akte maximaal 20.000 Obligaties uitgeven, waarmee maximaal een bedrag van **EUR 500.000,-** kan worden geleend van de Obligatiehouders. Door de enkele daad van het verkrijgen van Obligaties worden de Obligatiehouders geacht bekend te zijn en in te stemmen met de voorwaarden van de Obligaties als vermeld in deze Akte.

2.2 De Obligaties luiden op naam en zijn genummerd van O1 af. Van de Obligaties zullen geen obligatiebewijzen worden uitgegeven.

2.3 De Obligaties vormen directe en onvoorwaardelijke verplichtingen van de Uitgevende Instelling die onderling gelijk in rang zijn zonder enig verschil in preferentie.

2.4 De looptijd van de Obligaties vangt aan op de Uitgiftedatum en eindigt op de Expiratiedatum (de "Looptijd"), waarna de Obligaties zullen worden afgelost met inachtneming van artikel 6, een en ander onverminderd het recht van de Uitgevende Instelling om tot vervroegde aflossing als bedoeld in artikel 6.2 en 6.3 over te gaan.

2.5 De Uitgevende Instelling is steeds bevoegd om hetgeen zij, al dan niet voor of namens zichzelf, opeisbaar of voorwaardelijk van Obligatiehouder heeft te vorderen, te verrekenen met enige, al dan niet opeisbare of voorwaardelijke (on)middellijke



tegenvordering van de Obligatiehouder op haarzelf. Vorderingen in vreemde valuta worden verrekend tegen de koers van de dag van verrekening.

### **3 INSCHRIJVING EN UITGIFTE**

3.1 De periode waarin op de Obligaties kan worden ingeschreven loopt vanaf 18 mei 2022 15:00 tot en met 13 juli 2022, 23:59 uur (de "Inschrijvingsperiode"). De Uitgevende Instelling behoudt zich het recht voor om de Inschrijvingsperiode te verlengen, te verkorten en op te schorten, in welk geval mogelijk ook de Uitgiftedatum wordt vervroegd of uitgesteld.

3.2 Inschrijving op de Obligaties vindt plaats door het langs elektronische weg ondertekenen van een volledig ingevuld en geldig ondertekende Inschrijvingsovereenkomst welke op haar beurt voor verspreiding zorgdraagt aan de Trustee. De Inschrijvingsovereenkomst is onherroepelijk vanaf de datum van ondertekening. De Inschrijvingsovereenkomst is bindend jegens de Uitgevende Instelling bij bekrachtiging hiervan voor akkoord middels een bestuursbesluit door de Uitgevende Instelling. Op datum van ondertekening van het bestuursbesluit door de Uitgevende Instelling, en de hieruit voortvloeiende bekrachtiging, komt een investeringsovereenkomst tot stand. Door ondertekening van de Inschrijvingsovereenkomst (i) wordt de inschrijver geacht bekend te zijn met de voorwaarden van de Obligaties zoals uiteengezet in deze Akte en (ii) aanvaardt de inschrijver de voorwaarden van de Obligaties zoals uiteengezet in deze Akte.

3.3 Toewijzing van Obligaties door de Uitgevende Instelling vindt in beginsel plaats in de volgorde van ontvangst van de inschrijving via de elektronische inschrijvingsovereenkomst, via <https://zonnepanelendelen.nl/project/zuidbroek/>.

3.4 De Uitgevende Instelling behoudt zich steeds het recht voor om zonder nadere opgave van redenen de aanbieding, inschrijving of uitgifte van Obligaties stop te (doen) zetten of op te (doen) schorten of verzoeken tot inschrijving geheel of gedeeltelijk te (doen) weigeren. De Uitgevende Instelling zal de Trustee hiervan schriftelijk op de hoogte stellen. In dat geval wordt enig eventueel reeds door of namens

verzoeker gestort bedrag ter zake, door de Uitgevende Instelling uiterlijk binnen vijf (5) Werkdagen na weigering of opschorting teruggestort op de rekening van herkomst.

3.5 Binnen vijf (5) Werkdagen na het einde van de Inschrijvingsperiode zal de Uitgevende Instelling de Trustee in kennis stellen van de toewijzing van de Obligaties. De Obligatiehouders worden van de toewijzing van de Obligaties in kennis gesteld middels een elektronische bevestiging (e-mail) van de Trustee. Deze bevestiging dient gezien te worden als ondertekening door de Trustee van het Inschrijvingsovereenkomst dat reeds in het bezit is van de Obligatiehouders.

3.6 De uitgifte van Obligaties vindt plaats tegen betaling van een prijs per Obligatie gelijk aan 100% van de nominale waarde per Obligatie (de "Uitgifteprijs"). De betaling van de Uitgifteprijs, indien van toepassing onder aftrek van het toepasselijke aanbetalingsbedrag, vindt plaats ofwel door overboeking dan wel een iDEAL betaling aan de derdengeldenrekening van betalingspartner van de Uitgevende Instelling zoals aangegeven op het Inschrijvingsovereenkomst. De Uitgifteprijs dient te zijn ontvangen uiterlijk op de in de Inschrijvingsovereenkomst vermelde datum, tenzij de Uitgevende Instelling expliciet anders heeft bepaald. Indien de Uitgifteprijs niet overeenkomstig de Inschrijvingsovereenkomst is voldaan binnen de daartoe gestelde termijn, behoudt de Uitgevende Instelling zich het recht voor de inschrijving te weigeren en de toegewezen Obligaties anderszins toe te wijzen, onverminderd haar recht om anderszins maatregelen te treffen die zij in dat geval passend acht.

3.7 De Uitgevende Instelling zal uiterlijk zes (6) Werkdagen na sluiting van de inschrijvingsperiode, en ontvangst van de Uitgifteprijs per Obligatie, Obligaties uitgeven door middel van een daartoe genomen besluit van de directie van de Uitgevende Instelling (de "Directie"), en doet daarvan mededeling aan de Trustee. De Trustee is verplicht binnen vijf (5) Werkdagen na ontvangst van de mededeling als hiervoor bedoeld de Obligatiehouder in te schrijven in het Register van Obligatiehouders, onder vermelding van het door de Obligatiehouder gehouden aantal Obligaties.

#### 4 DOEL

De (netto)opbrengst van de uitgifte van de Obligaties zal worden aangewend ter financiering van het Zonnestroomsysteem.

#### 5 RENTE EN BETAALBAARSTELLING

5.1 Elk van de Obligaties dragen een jaarlijkse variabele rentecoupon over de uitstaande Hoofdsom, met ingang van de Uitgiftedatum tot aan de Expiratiedatum, afhankelijk van, en gelijk aan:

- Productie: De Productie per Zon Obligatie bedraagt 1/8.406.828<sup>ste</sup> van de totale Productie gedurende de Renteperiode.
- Stroomprijs: Dit is een jaarlijks variabel tarief wat de som is van (a) een vaste opslag van EUR 0,00/MWh en (b) het variabele Markttarief zal aan het begin van de Renteperiode worden vastgesteld aan de hand van de ICE Endex, op basis van de Endex 12-0-12 (base, end of day) formule voor de bij deze Rentepriode behorende periode. Deze prijs zal jaarlijks beschikbaar worden gemaakt door de Uitgevende Instelling.
- CAP en FLOOR: de ZonneRente in enige Renteperiode zal nooit meer bedragen dan EUR 0,58 per Zonnedeel (de CAP) en nooit minder bedragen dan EUR 0,43 per ZonneDeel (de FLOOR).

**Samengevat:** Variabele rentecoupon (de ZonneRente) = Productie in bijbehorende Renteperiode per Zon Obligatie x Stroomprijs tijdens deze Renteperiode waarbij het resulterende bedrag per Zonnedeel nooit meer kan zijn dan de CAP en nooit minder dan de FLOOR.

5.2 De Renteperiode vangt aan op 18 juli 2022 tot en met 17 juli van het volgende jaar.

5.3 De Rente, indien verschuldigd, is per kalenderjaar achteraf betaalbaar uiterlijk drie (3) weken na 17 juli van elk jaar, waarbij de uitbetaling van het eerste jaar een half jaar later geschiedt –

omstreeks 03 januari 2024 – om in lijn te blijven met afspraken met de Senior financier.

5.4 De betaling van Rente zal geschieden in euro's door overmaking naar de door de Obligatiehouder opgegeven bankrekening als vermeld in het Register van Obligatiehouders. In dit laatste geval, zal de betaling van Rente aan de betreffende Obligatiehouders geschieden door overmaking in euro's door de Uitgevende Instelling aan de energieleverancier welke op haar beurt zorgdraagt voor (door)betaling aan genoemde Obligatiehouders, inclusief een aanvullende korting, indien deze van toepassing is.

#### 6 AFLOSSING

6.1 Aflossing van 1/14<sup>e</sup> van de nominale waarde van EUR 25,- per Obligatie zal plaatsvinden jaarlijks op 7 augustus of zoveel eerder als de Uitgevende Instelling overgaat tot vervroegde aflossing met inachtneming van artikel 6.2. De eerste aflossing zal plaatsvinden omstreeks 03 januari 2024 en de laatste aflossing zal plaatsvinden uiterlijk op 17 juli 2036 (de **Expiratiedatum**).

6.2 De Uitgevende Instelling heeft het recht over te gaan tot boetevrije vervroegde aflossing van alle of een gedeelte van de Obligaties:

a indien ter beoordeling van de Uitgevende Instelling komt vast te staan dat uit de investeringen van de Uitgevende Instelling in het Zonnestroomsysteem geen opbrengsten meer zullen worden genoten en het voor de Uitgevende Instelling niet mogelijk is om (gedeeltelijk) te voldoen aan de Boeterente zoals omschreven in artikel 6.3; of

b indien er een wijziging komt in de wet- en regelgeving, waaronder belastingwetgeving, die het naar het oordeel van de Directie niet langer wenselijk maakt dat de Obligaties uitstaan.

6.3 In aanvulling op artikel 6.2 heeft de Uitgevende Instelling te allen tijde het recht over te gaan tot vervroegde aflossing van alle Obligaties tegen betaling van een Boeterente van X% van de op dat moment uitstaande omvang van de Zon

Obligatielening, pro rata aan de houders van de Zon Obligaties.

X wordt hierbij vastgesteld door de som te nemen van 3 + het aantal verstreken jaren na de Uitgiftedatum van de Zon Obligatielening (vanaf ieder decimaal af te ronden naar boven te rekenen per de daadwerkelijke aflossingsdatum). Bij vervroegde aflossing, bijv. 7 jaren na de Uitgiftedatum bedraagt het boeterentepercentage  $3 + 7 = 10\%$  over de op dat moment uitstaande omvang van de Zon Obligatielening. Bij een vroegde aflossing na 2 jaar en 1 maand bedraagt het boeterentepercentage  $3 + 3 = 6\%$  over de op dat moment uitstaande omvang van de Zon Obligatielening.

6.4 Vervroegde aflossing zal geschieden met inachtneming van een termijn voor kennisgeving aan de Obligatiehouders van ten minste vijftien (15) Werkdagen en ten hoogste dertig (30) Werkdagen, overeenkomstig artikel 23 (welke kennisgeving onherroepelijk is en de voor aflossing vastgestelde datum dient te specificeren) en tegen betaling van de volgende bedragen (tezamen, het **Aflossingsbedrag**):

- a. het restant van de Uitstaande Hoofdsom van de Obligatie;
- b. indien van toepassing de Boeterente (op datum van de vervroegde aflossing);
- c. indien van toepassing, de nog verschuldigde Rente tot aan de datum van de vervroegde aflossing.

6.5 De betaling van het Aflossingsbedrag zal geschieden in euro's door overmaking naar de door de Obligatiehouder opgegeven bankrekening als vermeld in het Register van Obligatiehouders.

## 7 AANWENDING VAN ONTVANGEN GELDEN

7.1 Alle gelden ontvangen door de Uitgevende Instelling zullen worden aangewend ter aflossing van de Obligaties, de renteverplichtingen en andere vorderingen uit hoofde van deze Akte indien en wanneer opeisbaar en worden betaald in de volgorde als vermeld in artikel 7.2.

7.2 Indien de inkomsten van de Uitgevende Instelling onvoldoende zijn dan de op dat moment opeisbare Obligatielening en eventuele opeisbare geaccumuleerde rente- of andere vorderingen uit hoofde van deze Akte, zal de Uitgevende Instelling de ontvangen gelden aanwenden overeenkomstig de volgende volgorde:

- a. ter betaling pro rata van openstaande vordering(en) op de Uitgevende Instelling van een derde, zijnde een preferente crediteur;
- b. ter betaling van onbetaalde kosten of uitgaven verband houdend met de totstandkoming van deze Akte en naleving daarvan;
- c. indien van toepassing, ter betaling pro rata van de geaccumuleerde opeisbare renteverplichtingen uit hoofde van deze Akte;
- d. ter pro rata aflossing van de Obligaties;

De volgorde zoals uiteengezet in dit artikel 7 prevaleert boven iedere andere volgorde van betaling toegepast door de Uitgevende Instelling.

## 8 BETALINGEN

8.1 Alle betalingen ter zake van de Obligaties door of namens de Uitgevende Instelling worden gedaan zonder inhouding of aftrek voor of wegens huidige of toekomstige belastingen, heffingen, aanslagen of overheidskosten van welke aard ook (belastingen), tenzij de inhouding of aftrek van de belastingen door de wet wordt vereist. In dat geval verwerkt de Uitgevende Instelling de vereiste inhouding of aftrek van de betreffende belastingen voor rekening van de Obligatiehouders en betaalt de Uitgevende Instelling de Obligatiehouders geen extra bedragen.

8.2 Aan de Obligatiehouder worden geen commissies of kosten in rekening gebracht ter zake van betalingen die overeenkomstig deze Akte worden gedaan, met uitzondering van kosten of commissies die uit het Informatie Memorandum blijken.

8.3 Wanneer betaling dient te worden gedaan door overschrijving naar een rekening op naam, wordt een betaalinstructie gegeven voor uitkering op de

vervaldatum, of, indien dat geen Werkdag is, voor uitkering op de eerstvolgende Werkdag. Obligatiehouders hebben geen recht op rente of een andere betaling voor vertraagde ontvangst van het verschuldigde bedrag na de vervaldatum indien de vervaldatum geen Werkdag is.

## **9 REGISTER VAN OBLIGATIEHOUDERS**

9.1 De Uitgevende Instelling houdt een Register van Obligatiehouders, waarin ten aanzien van alle Obligatiehouders worden ingeschreven:

- a. de namen en (e-mail)adressen van de Obligatiehouders;
- b. de rekeningnummers van Obligatiehouders;
- c. de datum van uitgifte en het aantal gehouden Obligaties en de aan deze Obligaties toegekende nummers;
- d. het op elke Obligatie gestorte bedrag; en
- e. de aflossing en doorhaling van (rechten op de) Obligaties.

9.2 Indien een of meer Obligaties of rechten daarop tot een gemeenschap behoren, kunnen de aan de Obligaties of verbonden rechten of afgeleide rechten daarvan slechts worden uitgeoefend door één persoon of entiteit, die daartoe door de deelgenoten tot de desbetreffende gemeenschap schriftelijk is aangewezen of gemachtigd. Van deze schriftelijke aanwijzing of machtiging dient de Uitgevende Instelling als ook de Trustee schriftelijk in kennis te worden gesteld. Indien er met betrekking tot betalingen op Obligaties meer dan één persoon gerechtigd is tot ontvangst van die betalingen, is het in de vorige volzin bepaalde van overeenkomstige toepassing.

## **10 VERJARING**

Vorderingen ter zake van de hoofdsom en de Rente verjaren vijf (5) jaar na de datum waarop de betreffende betaling verschuldigd werd.

## **11 INFORMATIEVERPLICHTINGEN**

11.1 Uitgangspunt is dat de Trustee namens de Uitgevende Instelling de Zon Obligatiehouders zal voorzien van informatie.

11.2 In tegenstelling tot artikel 11.1 is de Uitgevende Instelling verplicht de Obligatiehouders te informeren, al dan niet met tussenkomst van de Trustee, omtrent de volgende eventuele gebeurtenissen dan wel elk eventueel voornemen van de Uitgevende Instelling dan wel in voorkomend geval haar aandeelhouder(s):

- a. tot beëindiging van alle of een belangrijk deel van haar bedrijfsactiviteiten;
- b. tot overdracht van haar bedrijfsactiviteiten aan een rechtspersoon die geen Gelieerde Partij is van de Uitgevende Instelling;
- c. tot overdracht van een aanzienlijk gedeelte van haar activa;
- d. indien de goederen van de Uitgevende Instelling of enig aanzienlijk gedeelte daarvan mochten worden genomen in executoriaal beslag of indien de van waarde verklaring van een daarop gelegd conservatoir beslag in kracht van gewijsde mocht zijn gegaan;
- e. tot ontbinding van de Uitgevende Instelling casu quo het indienen van een verzoek tot verlening van surséance van betaling, casu quo het aanvragen van haar faillissement;

De Uitgevende Instelling is verplicht de Trustee onverwijld te informeren omtrent het bestaan van voornemens als hiervoor omschreven.

11.3 Indien de Uitgevende Instelling op grond van regelgeving of voorschriften van enige (toezichthoudende) autoriteit verplicht is gegevens van de Uitgevende Instelling aan voornoemde autoriteit(en) te verstrekken, is zij bevoegd zulks te doen, alsmede om voor of namens de Obligatiehouders medewerking te verlenen aan de controle op de naleving van wet- en regelgeving.

## **12 OVERDRACHT VAN OBLIGATIES**

12.1 Voor overdracht van één of meerdere Obligaties door een Obligatiehouder is vereist (i) ondertekening van de daartoe overeengekomen vorm van onderhandse akte zoals aangehecht als Annex II bij de Achterstellingsakte door zowel de Obligatiehouder als de verkrijger, (ii) instemming van de Uitgevende Instelling, welke instemming zij niet zonder redelijke grond zal onthouden, (iii) voorafgaande instemming van het zonfonds, welke instemming zij niet zonder redelijke grond zal onthouden en (iv) dat voor het overige wordt voldaan aan de vereisten zoals opgenomen in de Achterstellingsakte. De Uitgevende Instelling zal gerechtigd zijn ter zake de administratie van de overdracht twee procent (2%) van de nominale waarde van de over te dragen Obligaties in rekening te brengen, met een minimum van EUR 10,-. De Uitgevende Instelling zal Trustee, alsmede aan de Obligatiehouder op diens verzoek, een exemplaar van een standaardovereenkomst van overdracht ter beschikking stellen.

12.2 Na ontvangst door de Uitgevende Instelling aan een daartoe bestemde authentieke of onderhandse akte, ondertekend door zowel de Obligatiehouder als de verkrijger, en haar instemming, zal de Uitgevende Instelling een overdracht van Obligaties inschrijven in het Register.

12.3 Obligaties kunnen niet in gedeelte(n) worden overgedragen.

### **13 VOORBEHOUD**

13.1 Uitsluitend de Uitgevende Instelling is jegens de Obligatiehouders gehouden tot een juiste nakoming van alle en enigerlei verplichtingen ter zake van de Obligatielening.

13.2 De Trustee is ter zake van de taak, door hem bij deze op zich genomen, niet aansprakelijk behalve in geval van kwade trouw of grove nalatigheid. De Trustee zal niet aansprakelijk zijn voor enige daad of nalatigheid van personen of instellingen, van wier diensten hij heeft gebruik gemaakt.

13.3 Behoudens gevallen van overmacht is de Uitgevende Instelling aansprakelijk indien een tekortkoming in de nakoming van een verplichting jegens een Obligatiehouder te wijten is aan opzet of grove nalatigheid. Personen of entiteiten, anders dan

de Uitgevende Instelling kunnen niet door Obligatiehouders aansprakelijk gesteld of gehouden worden voor schade of tekortkomingen – in welke vorm of hoedanigheid of met welk(e) gevolg(en) dan ook – in de nakoming van enige verplichting met betrekking tot deze Akte anders dan vanwege opzet of grove nalatigheid.

### **14 HANDHAVING VAN DE RECHTEN IN VERBAND MET DE OBLIGATIELENING**

14.1 Alle rechten in verband met deze Obligatielening worden gehandhaafd en uitgeoefend uitsluitend door de Trustee zowel in als buiten rechte zowel tegenover de Uitgevende Instelling, als enige andere persoon in iedere en elke omstandigheid met uitsluiting van de Obligatiehouders en zonder dat de Obligaties behoeven te worden overgelegd, behalve voor zover in deze Akte daarop uitdrukkelijk een uitzondering is gemaakt.

14.2 Tot het prijsgeven, verminderen of veranderen van uit deze Obligatielening voortvloeiende rechten kan de Trustee niet overgaan dan na machtiging van de vergadering van Obligatiehouders met inachtneming van het gestelde in artikel 17.6 behoudens de hierna vermelde uitzonderingen.

14.3 Echter in spoedeisende gevallen, zoals dreigend faillissement, surseance van betaling of een ingrijpende reorganisatie van de Uitgevende Instelling, zulks ter beoordeling van de Trustee, zal de Trustee gerechtigd zijn de rechten van Obligatiehouders geheel of gedeeltelijk prijs te geven, te verminderen of te veranderen zomede andere maatregelen in het belang van Obligatiehouders te treffen, indien de Trustee van oordeel is dat deze handelingen geen uitstel dulden, ook zonder machtiging van de vergadering van Obligatiehouders. Van handelingen en verrichtingen als hier bedoeld zal de Trustee op zo kort mogelijke termijn mededeling doen aan Obligatiehouders. Voor het al dan niet gebruik maken van de aan de Trustee in dit lid verleende bevoegdheid en de gevolgen daarvan zal de Trustee nimmer aansprakelijk zijn respectievelijk nimmer aansprakelijk kunnen worden gesteld.

14.4 Wanneer de Trustee overeenkomstig artikel 20 van deze Akte de Obligatielening of het nog

resterende gedeelte daarvan dadelijk en ineens opvorderbaar verklaart, zal hij bevoegd zijn de rekening op te maken van alle volgens zijn Register van Obligatiehouders uitstaande Obligaties, met de verschuldigde rente en van al hetgeen verder door de Uitgevende Instelling ter zake van de onderwerpelijke Obligatielening redelijkerwijs verschuldigd mocht zijn, vermeerderd met de kosten, en dit totaal bedrag op te eisen. De Uitgevende Instelling zal zich gedragen naar en volkomen genoeg nemen met de rekening zoals die door de Trustee zal zijn opgemaakt en verbindt zich bij dezen het volgens deze rekening verschuldigde bedrag aan de Trustee te betalen. De Uitgevende Instelling zal enig recht, dat zij meent te kunnen ontlenen aan een door haar beweerde onjuistheid van bedoeld eindbedrag eerst kunnen geldend maken na de volledige betaling van dat eindbedrag.

## **15 OVERDRACHT RECHTEN EN VERPLICHTINGEN UIT DE OBLIGATIELENING**

De Uitgevende Instelling behoudt zich het recht voor de voor haar uit deze Akte voortvloeiende rechten en verplichtingen over te dragen aan een Gelieerde Partij van de Uitgevende Instelling, mits zij daartoe toestemming heeft verkregen bij besluit van de vergadering van Obligatiehouders, genomen met een meerderheid en quorum, als bedoeld in artikel 17.6. De toestemming als bedoeld in de eerste zin van dit artikel 15 is niet vereist in geval de Uitgevende Instelling de verplichtingen van die vennootschap of rechtspersoon garandeert.

## **16 OPROEPING VOOR VERGADERINGEN VAN OBLIGATIEHOUDERS**

16.1 Zo dikwijls de Trustee zulks gewenst acht, wordt door hem een vergadering van Obligatiehouders bijeengeroepen. Hij is verplicht tot het bijeenroepen van een vergadering op schriftelijk verzoek van de Uitgevende Instelling of van de Obligatiehouders, die ten minste eenenvijftig procent (51%) van het uitstaande bedrag der Obligatielening vertegenwoordigende. Bij het schriftelijk verzoek moeten de onderwerpen van behandeling worden genoemd alsmede een duidelijke toelichting hierop worden gegeven en indien het schriftelijke verzoek van Obligatiehouders uitgaat van een en ander tegelijkertijd een afschrift bij de Uitgevende Instelling worden ingezonden. Bij gebreke van voldoening aan

deze bepalingen vervalt de verplichting van de Trustee tot het bijeenroepen van de vergadering.

16.2 Voldoet de Trustee niet binnen een maand aan de aanvraag als bedoeld in het voorgaande lid, dan kan de Uitgevende Instelling zelve, casu quo een door de Obligatiehouders aangewezen persoon, de vergadering bijeenroepen. Voor zulke vergaderingen zullen de in artikel 16.5 genoemde normale termijn en formaliteiten in acht genomen worden. In afwijking van het bepaalde in artikel 16.4 voorzien de aanvragers alsdan zelf in het voorzitterschap.

16.3 De vergaderingen worden gehouden in Amsterdam.

16.4 De vergaderingen worden voorgezeten door een door het Bestuur al dan niet uit haar midden daartoe aan te wijzen persoon, behoudens het bepaalde in artikel 16.2.

16.5 De oproepingen moeten geschieden door middel van oproepingsbrieven gericht aan de adressen van de Obligatiehouders, zoals deze zijn vermeld in het Register van Obligatiehouders, met inachtneming van een termijn van tenminste veertien (14) dagen, de dag der oproeping en die der vergadering daaronder niet begrepen. In spoedeisende gevallen ter beoordeling van de Trustee zal ook een kortere termijn van oproeping, echter niet korter dan zeven (7) dagen, de dag der oproeping en die der vergadering daaronder niet begrepen, geldig zijn.

16.6 Bij de oproeping worden de ter vergadering te behandelen onderwerpen vermeld.

16.7 Iedere Obligatiehouder is bevoegd de vergaderingen van Obligatiehouders bij te wonen, daarin het woord te voeren en het stemrecht uit te oefenen. Obligatiehouders kunnen zich ter vergadering doen vertegenwoordigen door een schriftelijk gevolmachtigde. Daarnaast hebben de bestuursleden van de Trustee alsmede van de Uitgevende Instelling toegang tot de vergadering.

16.8 Iedere stemgerechtigde die ter vergadering aanwezig is, moet de presentielijst tekenen. De voorzitter van de vergadering kan bepalen dat de presentielijst ook moet worden getekend door andere personen die ter vergadering aanwezig zijn.

16.9 Omtrent toelating van andere dan de in artikel 16.7 genoemde personen tot de vergadering beslist de voorzitter van de vergadering.

16.10 Van het ter vergadering van Obligatiehouders verhandelde worden notulen gehouden, ondertekend door de voorzitter en door de vergadering van Obligatiehouders aan te wijzen persoon. Indien van het verhandelde in een vergadering van Obligatiehouders een notarieel proces-verbaal wordt opgemaakt, is de medeondertekening daarvan door de voorzitter voldoende.

16.11 Hetgeen in deze Akte is bepaald over de vergadering van obligatiehouders en de rechten van Obligatiehouders heeft geen betrekking op hetgeen omtrent de vergadering van obligatiehouders en de rechten van de vergadering van obligatiehouders in de statuten van de Trustee is geregeld.

## **17 BESLUITVORMING IN EEN VERGADERING VAN OBLIGATIEHOUDERS**

17.1 In de vergaderingen van Obligatiehouders wordt over alle onderwerpen beslist bij twee/derde meerderheid der uitgebrachte geldige stemmen voor zover in deze overeenkomst niet anders is bepaald. Blanco stemmen gelden als niet uitgebracht.

17.2 Bij staken van stemmen wordt, als het zaken betreft, het voorstel geacht te zijn verworpen; indien bij stemming over personen bij de eerste stemming niemand de twee/derde meerderheid verwerft, vindt een tweede vrije stemming plaats. Verkrijgt ook dan niemand de twee/derde meerderheid, zo wordt herstemd tussen de twee personen, die de meeste stemmen verwierven. Indien na de tweede stemming ten gevolge van het feit dat twee of meer personen eenzelfde aantal stemmen verwierven, niet twee personen zijn aan te wijzen, die de meeste stemmen verwierven, wordt door een tussenstemming tussen hen, die een gelijk aantal stemmen verkregen, beslist wie van dezen in herstemming komt of komen. Bij de herstemming is hij verkozen, die de meeste stemmen verkrijgt, terwijl bij verkrijging van een gelijk aantal stemmen het lot beslist.

17.3 De genomen besluiten - ook die met terugwerkende kracht - zijn ook bindend voor de

minderheid en voor de niet aanwezige Obligatiehouders.

17.4 Iedere Obligatie geeft recht tot het uitbrengen van één stem.

17.5 De Uitgevende Instelling ontleent geen stemrecht aan Obligaties, welke haar in eigendom behoren terwijl dergelijke Obligaties bij de berekening van het uitstaande, casu quo vertegenwoordigde bedrag der Obligatielening buiten beschouwing blijven.

17.6 Indien een voorstel aan de orde is tot prijsgeven, verminderen of veranderen van rechten van Obligatiehouders, waaronder begrepen het beëindigen van deze Akte, alles op verzoek van de Uitgevende Instelling, zal daartoe niet kunnen worden besloten dan in een vergadering van Obligatiehouders, indien in deze tenminste twee/derde van het uitstaand bedrag der Obligatielening vertegenwoordigd is en met tenminste twee/derde der uitgebrachte geldige stemmen, dan wel - indien in de bedoelde vergadering niet het vereiste bedrag aan obligaties vertegenwoordigd was - in een tweede vergadering, te houden na nieuwe oproeping, in welke tweede vergadering alsdan, ongeacht het vertegenwoordigd bedrag aan Obligaties, mits met ten minste twee/derde der uitgebrachte geldige stemmen, over een zodanig onderwerp een besluit kan worden genomen.

17.7 Deze tweede vergadering moet worden gehouden binnen één maand na de eerste hiervoor bedoelde vergadering.

## **18 UITVOERING DOOR TRUSTEE VAN BESLUITEN VAN DE VERGADERING VAN OBLIGATIEHOUDERS**

18.1 De Trustee is verplicht, behoudens het bepaalde in artikel 19.1, tot uitvoering van een door een vergadering van Obligatiehouders genomen besluit over te gaan, en wel binnen een termijn, welke in dat besluit moet zijn genoemd, welke evenwel niet korter dan veertien (14) dagen zal mogen zijn.

18.2 Indien de Trustee in dit opzicht in gebreke blijft, zal hij van zijn functie kunnen worden ontheven door een besluit van een vergadering van

Obligatiehouders, opgeroepen met inachtneming van een termijn van tenminste veertien (14) en ten hoogste eenentwintig (21) dagen, gelegen tussen de dag der oproeping en die der vergadering, welk besluit, ongeacht het vertegenwoordigde bedrag aan Obligaties met een meerderheid van tenminste twee/derde der uitgebrachte geldige stemmen kan worden genomen.

## **19 OPSCHORTING DOOR DE TRUSTEE VAN DE UITVOERING VAN EEN BESLUIT VAN DE VERGADERING VAN OBLIGATIEHOUDERS**

19.1 Indien een door een vergadering van Obligatiehouders genomen besluit naar het oordeel van de Trustee tegen het belang van de Obligatiehouders indruist, zal de Trustee de uitvoering van het besluit kunnen opschorten, en zich deswege binnen veertien (14) dagen verklaren. Hij zal dan tevens wederom een vergadering van Obligatiehouders bijeenroepen, met inachtneming van een termijn van tenminste veertien (14) en ten hoogste eenentwintig (21) dagen, gelegen tussen de dag der oproeping en die der vergadering, aldus dat de vergadering plaats heeft binnen een maand nadat de Trustee zich heeft verklaard; in deze vergadering zal ongeacht het vertegenwoordigde bedrag aan Obligaties, met een meerderheid van tenminste twee/derde der uitgebrachte geldige stemmen een besluit kunnen worden genomen betreffende het onderwerp waarop het in de vorige vergadering genomen besluit betrekking had.

19.2 Voor de gevolgen, ontstaan uit het gebruik maken door de Trustee van de hem in dit artikel verleende bevoegdheid, of uit het zich niet verklaren te dezer zake, zal hij in geen geval aansprakelijk zijn.

19.3 Indien de Trustee van zijn bevoegdheid tot opschorting binnen veertien dagen nadat het besluit is genomen, geen gebruik heeft gemaakt, wordt dit besluit definitief.

## **20 VERVROEGDE OPEISBAARHEID**

Indien:

a. de Uitgevende Instelling haar bedrijfsactiviteiten beëindigt of door een persoon, anders dan een Gelieerde Partij doet uitoefenen;

b. de Uitgevende Instelling wordt ontbonden of aanvraag tot haar surseance van betaling of faillissement wordt gedaan;

c. de goederen van de Uitgevende Instelling of enig aanzienlijk gedeelte daarvan mochten worden genomen in executoriaal beslag of indien de van waarde verklaring van een daarop gelegd conservatoir beslag in kracht van gewijsde mocht zijn gegaan; of

d. daartoe schriftelijk verzocht wordt door de Obligatiehouders vertegenwoordigende ten minste tien procent (10%) van het totaal aantal uitstaande Obligaties, eerst nadat de Uitgevende Instelling na verloop van veertien (14) Werkdagen na in gebreke te zijn gesteld, verzuimt om aan haar verplichtingen tot betaling van rente of hoofdsom of enige andere verplichting uit hoofde van de Obligaties, het Informatie Memorandum of Obligatievoorwaarden te voldoen,

zal de Uitstaande Hoofdsom vermeerderd met, indien van toepassing, de tot de datum van terugbetaling aangegroeide rente door de Trustee kunnen worden opgeëist, indien de Trustee dit gewenst voorkomt, zonder dat ingebrekestelling of enig ander rechtsmiddel nodig zal zijn om van zodanige nalatigheid of verzuim te doen blijken en alles op kosten van de Uitgevende Instelling en zal de Trustee de door hem nuttig geachte maatregelen kunnen nemen.

## **21 OPZEGGING**

21.1 De Trustee is bevoegd zijn functie zonder opgave van redenen op te zeggen, indien de Trustee wordt ontbonden, er aanvraag van surseance van betaling of faillissement van de Trustee wordt gedaan. Indien een dergelijke situatie zich voordoet, dient de Trustee dit onverwijld schriftelijk te melden aan de Uitgevende Instelling.

21.2 De Trustee is bevoegd zijn functie, onder opgave van een geldige reden met een opzegtermijn van tenminste drie (3) maanden op te zeggen indien:

a. zij jegens de Uitgevende Instelling ervoor instaat dat de verkregen volmacht om te handelen namens de Zon Obligatiehouders door haar opvolger



zal worden overgenomen zodanig dat haar opvolger rechtsgeldig bevoegd is om namens alle Zon Obligatiehouders te handelen;

b. zij aannemelijk kan maken dat haar opvolger gekwalificeerd en uitgerust is om op tenminste dezelfde wijze invulling en uitvoering te kunnen geven aan haar taak en de verplichtingen jegens Partijen waar kan maken;

c. de zich onder de aftredende Trustee bevindende waarden, registers en bescheiden op deze Akte betrekking hebbende, zullen door deze tegen kwijting aan zijn opvolger worden overgedragen;

21.3 Indien de Trustee een beroep doet op opzegging onder artikel 21.2 zal zij de Uitgevende Instelling een schriftelijk verzoek tot opzegging met onderbouwing van de geldige reden en invulling van gestelde voorwaarden doen toekomen. De instemming door de Uitgevende Instelling zal niet op onredelijke gronden worden onthouden of vertraagd.

21.4 De ter vervanging van de Trustee nieuw te benoemen Trustee zal de rechten en bevoegdheden hebben en aan de verplichtingen onderworpen zijn, die deze overeenkomst ten aanzien van de Trustee inhoudt.

21.5 De aftredende Trustee is gehouden de nodige medewerking te verlenen opdat de nieuw benoemde Trustee zijn taak zal kunnen uitoefenen.

## **22 WIJZIGING AKTE**

22.1 De rechtsverhouding tussen de Uitgevende Instelling, de Trustee en de Obligatiehouders met betrekking tot de Obligatielening worden beheerst door deze Akte, het Informatie Memorandum en de statuten van de Trustee en de wet.

22.2 Indien één of meer artikelen in strijd met wettelijke bepalingen thans of in de toekomst of op enigerlei wijze niet bindend zou(den) zijn, wordt daardoor de geldigheid van de overige bepalingen in deze Akte niet aangetast. De Uitgevende Instelling en de Trustee zullen alsdan handelen in de geest van de Akte, deze voor zover nodig aanpassen, in die zin dat de niet-bindende artikelen worden vervangen door

andere bepalingen die zo min mogelijk verschillen van de betreffende niet-bindende artikelen.

22.3 De Trustee en de Uitgevende Instelling kunnen gezamenlijk zonder toestemming van de Obligatiehouders besluiten deze Akte aan te passen indien het veranderingen betreffen van een niet-materiële aard en veranderingen van formele, ondergeschikte en technische aard die de belangen van de Obligatiehouders niet schaden. Ook kan de Trustee besluiten afstand te doen van het recht om op te treden tegen overtredingen van de Akte, wanneer het materiële belang van de Obligatiehouders niet is geschaad.

22.4 Wijziging van de Akte is slechts mogelijk op initiatief van de Uitgevende Instelling en nadat de Obligatiehouders in de gelegenheid zijn gesteld ten aanzien van de voorgenomen wijziging(en) schriftelijk aan de Uitgevende Instelling hun bezwaren kenbaar te maken. De Obligatiehouders worden geacht hiertoe in de gelegenheid te zijn gesteld indien dertig dagen zijn verstreken nadat door de Uitgevende Instelling overeenkomstig het hiervoor bepaalde kennisgeving van de voorgenomen wijziging(en) is gedaan. Wijziging van de Akte is niet mogelijk indien de Obligatiehouders, vertegenwoordigende meer dan 25% van het totaal aantal uitstaande Obligaties, binnen dertig dagen na een dergelijke kennisgeving door de Uitgevende Instelling schriftelijk aan de Uitgevende Instelling kenbaar hebben gemaakt bezwaar te hebben tegen de voorgenomen wijziging.

## **23 KENNISGEVINGEN**

23.1 Alle kennisgevingen dienen schriftelijk, of elektronisch te geschieden. Kennisgevingen aan Obligatiehouders zijn geldig indien deze zijn verzonden naar de (e-mail)adressen zoals vermeld in het Register van Obligatiehouders.

23.2 Kennisgevingen door de Obligatiehouders dienen schriftelijk of elektronisch te worden gedaan door verzending daarvan aan het (e-mail)adres van de Uitgevende Instelling en/of Trustee.

23.3 Een Obligatiehouder is gehouden de door de Trustee aan hem gezonden bevestigingen, afschriften, nota's of andere opgaven terstond na ontvangst te controleren, en bij constatering van enige onjuistheid

of onvolledigheid de Trustee daarvan onverwijld in kennis te stellen. Zo spoedig mogelijk na ontvangst van genoemde kennisgeving zijdens een Obligatiehouder zal de Trustee het register wijzigen en de Obligatiehouder daarvan berichten.

## **24 TOEPASSELIJK RECHT EN FORUM**

24.1 Op deze Akte is uitsluitend Nederlands recht van toepassing.

24.2 Alle geschillen in verband met of voortvloeiende uit deze Akte, geschillen over het bestaan en de geldigheid daarvan daaronder inbegrepen, zullen uitsluitend worden beslecht door de bevoegde rechter te Amsterdam.

## Bijlage 8 – Adressen

### **Zuidbroek Energie Holding B.V.**

Maarssebroeksedijk 37  
3542DM, Utrecht  
e-mail: zuidbroek@sunvest.nl

### **ZonnepanelenDelen B.V.**

James Wattstraat 77-8  
1097 DL, Amsterdam  
e-mail: info@zonnepanelendelen.nl

### **Stichting Zonedelers**

James Wattstraat 77-8  
1097 DL, Amsterdam  
e-mail: info@zonnepanelendelen.nl

Versies

Datum vaststelling IM	Versienummer	Wijzigingen
13-05-2022	1.0	-