

# INFORMATIE MEMORANDUM

## Zonnedak Hallseweg



**Let op! U belegt buiten AFM-toezicht.  
Geen prospectusplicht voor deze activiteit.**



De in dit Informatie Memorandum omschreven Zon Obligaties zullen worden aangeboden zonder goedgekeurd prospectus als bedoeld in artikel 5:2 van de Wet op het financieel toezicht, met gebruikmaking van de vrijstelling als bedoeld in artikel 53, lid 2 van de Vrijstellingsregeling Wft. Voor verdere informatie wordt verwezen naar het AFM Informatiedocument.

# 1. Belangrijke Informatie

Dit informatie memorandum (het **Informatie Memorandum**) is opgesteld in verband met de aanbieding (de **Aanbieding**) en uitgifte (de **Uitgifte**) door GreenIPP Projects B.V., besloten vennootschap met beperkte aansprakelijkheid naar Nederlands recht (de **Uitgevende Instelling**), van maximaal 2.000 gezekerde en achtergestelde Junior Obligaties met een Nominale waarde van elk EUR 25,00 (elk een **Zon Obligatie** of **ZonneDeel**) in Nederland.

## Leeswijzer

Begrippen in het Informatie Memorandum beginnend met een hoofdletter hebben de betekenis die daaraan is gegeven in Bijlage 1 - Definities.

Hieronder volgt een samenvatting van de Aanbieding alsmede een aantal voorafgaande mededelingen. In de hiernavolgende hoofdstukken van dit Informatie Memorandum zal vervolgens worden ingegaan op:

- de locatie, installatie en exploitatie van het (mede) met de Aanbieding te financieren Zonnestroomsysteem (Hoofdstuk 3).
- een samenvatting van de Aanbieding en toelichting op de ZonneRente en het beoogde rendement (Hoofdstuk 4).
- de bij de Aanbieding en exploitatie van het Zonnestroomsysteem betrokken partijen (Hoofdstuk 5).
- de risico's verbonden aan de Zon Obligaties (Hoofdstuk 6).
- de financiële analyse van de Aanbieding (Hoofdstuk 7).
- de voor deelnemers relevante fiscale informatie (Hoofdstuk 8).
- de wijze waarop geïnteresseerden zich kunnen inschrijven op de Zon Obligatielening (Hoofdstuk 9).

## Samenvatting van de Aanbieding

**Wat als je zelf graag zonne-energie wil opwekken maar geen geschikt dak hebt? Dankzij speciaal hiervoor ontwikkelde Zon Obligaties geeft GreenIPP Projects B.V. iedereen de mogelijkheid om te profiteren van zonne-energie. Zonnedak Hallseweg in Hall biedt ruimte voor maar liefst 1.600**

**zonnepanelen! Investeren is al mogelijk vanaf EUR 25,00. Voor dit bedrag koopt u een ZonneDeel, formeel een Zon Obligatie met een nominale waarde van EUR 25,00. Gedurende de looptijd van 15 jaar zijn er vervolgens geen bijkomende kosten voor bijvoorbeeld verzekering of onderhoud. Op deze manier kan iedereen eenvoudig meedoen met de zonne-energierevolutie en kunnen we samen zorgen voor meer zonne-energie in Nederland.**

*Het project bestaat uit twee locaties zijnde: Hallseweg 21, 6964 AJ te Hall ("DG Press") & Veluwstraat 13, 6644 AD te Ewijk ("De Veluw"). De ZonneRente wordt gemeten en gekoppeld aan locatie DG Press en om die reden worden hieronder de specificaties van dat PV-systeem gepresenteerd. Voor de financiële analyse en risico inschatting is wel gebruik gemaakt van de inkomsten en operationele kosten van beide systemen.*

De verantwoordelijkheid voor het structureren, aansturen van- en toezien op de installatiewerkzaamheden en uitvoeren van de exploitatie van het Zonnestroomsysteem gelegen op de Hallseweg 21, 6964 AJ, Hall & Veluwstraat 13, 6644 AD Ewijk ligt bij GreenIPP Projects B.V.

Met de opbrengst van de Uitgifte van 2.000 Zon Obligaties, waarmee in totaal een bedrag van **EUR 50.000,-** gemoeid is, wordt beoogd om 1.600 zonnepanelen te financieren en te exploiteren op het dak van DG Press in Hall.

De aanschaf en exploitatie van het Zonnestroomsysteem wordt voor 20,26% gefinancierd middels storting van het eigen vermogen van de Uitgevende Instelling, voorts wordt 10,36% gefinancierd door middel van de Uitgifte van de in deze Aanbieding beschreven achtergestelde Zon Obligaties, en de resterende 69,38% wordt door de Uitgevende Instelling gefinancierd middels een Senior Vreemd Vermogen Projectfinanciering verstrekt door ZPD Zonfonds 1 B.V. (hierna ook **Senior Vreemd Vermogen Projectfinancier**) waartoe de Uitgevende Instelling reeds in bezit is van een financieringsovereenkomst.

Een Zon Obligatie is een vorderingsrecht op naam van de houder van de Zon Obligatie jegens de Uitgevende

Instelling, waaraan de rechten zijn verbonden als uiteengezet in de voorwaarden verbonden aan de Zon Obligaties zoals opgenomen in Bijlage 7 – Obligatievoorwaarden (de **Obligatievoorwaarden**). De inschrijving op de Obligatielening staat **open van 24 september 2021, 14:00 uur tot en met 5 november 2021, 23:59 uur**, met dien verstande dat de Uitgevende Instelling de inschrijvingsperiode eerder kan beëindigen of verlengen. Iedere Nederlandse ingezetene kan zich inschrijven. Toewijzing van de Zon Obligaties geschiedt ter discretie van de Uitgevende Instelling en geschiedt als regel op volgorde van de datum van inschrijving.

De looptijd van een Zon Obligatie vangt aan op de datum van uitgifte van de Zon Obligatie (verwacht 10 november 2021) en eindigt, behoudens in het geval van vervroegde aflossing ter discretie van de Uitgevende Instelling in uitzonderlijke gevallen, op 9 november 2036 (looptijd van 15 jaar).

De inkomsten van de 1.600 zonnepanelen zullen worden aangewend ter dekking van de jaarlijkse exploitatiekosten en ten behoeve van de financieringskosten; zijnde rente en aflossing op de Senior Vreemd Vermogen Projectfinancier, en de achtergestelde Zon Obligatielening.

De jaarlijkse variabele rentecoupon (de ZonneRente) die elk van de Zon Obligaties draagt over hun uitstaande hoofdsom per Renteperiode, met ingang van de Uitgiftedatum tot aan de Expiratiedatum, is afhankelijk van, en gelijk aan  $1/64.000^{ste}$  van de totale opgewekte zonnestroom door het Zonnestroomsysteem tijdens de Renteperiode maal de voor de Renteperiode geldende Stroomprijs. Betaling van de ZonneRente vindt plaats jaarlijks op 30 november van ieder jaar.

De aflossing van de Zon Obligaties per ZonneRente periode, ter grootte van  $1/15^e$  van de totale Zon Obligatielening, zal na afloop van iedere Renteperiode worden uitbetaald uiterlijk 3 weken na verloop van de Renteperiode, jaarlijks op 30 november of zoveel eerder als de Uitgevende Instelling overgaat tot vervroegde aflossing met inachtneming van artikel 6.2. en 6.3 van de Obligatievoorwaarden. De laatste aflossing zal plaatsvinden uiterlijk 3 weken na 9 november 2036 (de **Expiratiedatum**).

#### **Mededelingen vooraf**

**Geïnteresseerden wordt nadrukkelijk geadviseerd dit Informatie Memorandum en het AFM Informatiedocument zorgvuldig te lezen, kennis te nemen van de volledige inhoud ervan en, waar nodig, onafhankelijk advies in te winnen teneinde zich een afgewogen oordeel te vormen omtrent de risico's verbonden aan de aankoop van één of meer Zon Obligaties. Een beschrijving van de risico's is opgenomen in Hoofdstuk 6 van dit Informatie Memorandum.**

Aangezien het vermogen dat wordt aangetrokken door de uitgifte van de Zon Obligaties, mede gelet op de juridische en economische eigenschappen van dat vermogen en de rechten en de verplichtingen van de Zon Obligatiehouders, als vreemd vermogen kwalificeert en de obligaties niet als deelnemingsrechten in de zin van artikel 1:1 Wet op het financieel toezicht (**Wft**) kwalificeren, leidt de beoogde structuur niet tot een vergunningsplicht uit hoofde van artikel 2:65 Wft. Artikel 53 lid 2 van de vrijstellingsregeling Wft bepaalt dat het aanbieden van effecten aan het publiek zonder een algemeen verkrijgbaar en door de Autoriteit Financiële Markten (AFM) goedgekeurd Prospectus toegestaan is, voor zover het effecten betreft die deel uitmaken van een aanbieding waarbij de totale waarde van de aanbieding, berekend over twaalf maanden, minder dan EUR 5 miljoen bedraagt. Deze Aanbieding is derhalve vrijgesteld van deze prospectusplicht. De Uitgevende Instelling is terzake de Aanbieding niet vergunningsplichtig ingevolge de Wft en staat niet onder toezicht van de AFM. De Uitgevende instelling is wel verplicht de aanbieding te melden bij de AFM (wat zij ook heeft gedaan). Ook is ze verplicht tot het opstellen van het AFM Informatiedocument, welke beschikbaar is op de volgende website: <https://www.zonnepanelendelen.nl/project/hallseweg>.

#### **Verantwoordelijkheidsverklaring van de Uitgevende Instelling**

Uitsluitend de Uitgevende Instelling is verantwoordelijk voor de juistheid en volledigheid van de gegevens die zijn opgenomen in dit Informatie Memorandum, welke is uitgegeven onder de uitsluitende verantwoordelijkheid van de Uitgevende Instelling. De Uitgevende Instelling verklaart dat, na het treffen van alle redelijke maatregelen om zulks te

verklaren en voor zover haar bekend, de gegevens die in dit Informatie Memorandum zijn opgenomen overeenstemmen met de werkelijkheid en dat er geen gegevens zijn weggelaten waarvan vermelding de strekking van dit Informatie Memorandum zou wijzigen.

Dit Informatie Memorandum bevat subjectieve verwachtingen, prognoses, veronderstellingen en aannames die in geen geval mogen worden uitgelegd als een toezegging dan wel een garantie, waarop door een potentiële Zon Obligatiehouder mag worden vertrouwd.

Bepaalde informatie die hierin is opgenomen, is gebaseerd op of afgeleid uit informatie verschaft door derden. Alhoewel de Uitgevende Instelling deze bronnen betrouwbaar acht, heeft zij zulke informatie niet geverifieerd en om deze reden wordt geen enkele verklaring, garantie of toezegging afgegeven, expliciet of impliciet, en geen aansprakelijkheid of verantwoordelijkheid aanvaard door de Uitgevende Instelling met betrekking tot de juistheid of volledigheid van zulke informatie.

Niemand anders dan de Uitgevende Instelling of ZonnepanelenDelen B.V. is gerechtigd enige informatie te verstrekken of enige verklaring af te leggen met betrekking tot de Uitgevende Instelling of de bij dit Informatie Memorandum geboden mogelijkheid van verwerving van Zon Obligaties, voor zover die informatie niet ook in dit Informatie Memorandum vermeld staat. Indien zodanige informatie is verschaft of zodanige verklaringen zijn afgelegd, dient op dergelijke informatie of zodanige verklaringen niet te worden vertrouwd als zijnde verstrekt of afgelegd door of namens de Uitgevende Instelling.

De Uitgevende Instelling behoudt zich het recht voor om de voorwaarden van de Aanbieding aan te passen. In aanvulling hierop kan de informatie in dit Informatie Memorandum worden geactualiseerd, aangevuld en aangepast. Door het verstrekken van dit Informatie Memorandum nemen noch de Uitgevende Instelling, noch haar respectievelijke bestuurders, functionarissen, werknemers, agenten en/of adviseurs de verplichting op zich (maar behouden zich wel het recht daartoe voor) om een ontvanger te voorzien van

toegang tot enige bijkomende informatie of om enige onnauwkeurigheid en/of onjuistheden in zulke informatie te corrigeren. Echter, als er sprake is van een materiële aanpassing zal een aangepaste versie van dit Informatie Memorandum of een aanvullend document worden verspreid aan de ontvangers van dit Informatie Memorandum (behalve aan degenen wier inschrijving op de Zon Obligaties is afgewezen), al naar gelang de omstandigheden. De overhandiging van dit Informatie Memorandum is onder geen enkele omstandigheid een verklaring of impliceert dat de informatie hierin juist is op een datum gelegen na de datum van dit Informatie Memorandum.

De inhoud van dit Informatie Memorandum mag niet zonder de uitdrukkelijke schriftelijke goedkeuring van de Uitgevende Instelling en ZonnepanelenDelen worden gereproduceerd, verspreid, gepubliceerd, gekopieerd of openbaar gemaakt aan derden. Dit Informatie Memorandum blijft te allen tijde eigendom van de Uitgevende Instelling.

Dit Informatie Memorandum dient in samenhang met de Bijlagen te worden gelezen. In geval van discrepantie tussen de tekst van dit Informatie Memorandum en de Bijlagen van dit Informatie Memorandum zullen de Bijlagen prevaleren.

Het aanbod tot verkrijging van de Zon Obligaties wordt uitsluitend beheerst door het Nederlands recht. Dit Informatie Memorandum verschijnt alleen in de Nederlandse taal. Alle bedragen zijn in euro. Door ontvangst van dit Informatie Memorandum gaat de ontvanger onvoorwaardelijk akkoord met vrijwaringen als opgenomen in dit Informatie Memorandum en stemt de ontvanger er tevens mee in de informatie gegeven in dit Informatie Memorandum strikt vertrouwelijk te houden. Een belegger die als eiser een vordering bij een rechterlijke instantie aanhangig maakt met betrekking tot de informatie in het Informatie Memorandum dient, indien van toepassing volgens het toepasselijke recht van een lidstaat van de Europese Unie, de kosten voor vertaling van dit Informatie Memorandum te dragen voordat de rechtsvordering wordt ingesteld. Dit Informatie Memorandum is vastgesteld op **6-09-2021**.

## 2. Inhoudsopgave

<b>1. BELANGRIJKE INFORMATIE .....</b>	<b>1</b>
LEESWIJZER.....	1
SAMENVATTING VAN DE AANBIEDING .....	1
MEDEDELINGEN VOORAF .....	2
VERANTWOORDELIJKHEIDSVERKLARING VAN DE UITGEVENDE INSTELLING.....	2
<b>2. INHOUDSOPGAVE .....</b>	<b>4</b>
<b>3. ZONNEDAK HALLSEWEG.....</b>	<b>5</b>
KERNINFORMATIE .....	5
INSTALLATIE .....	5
PRODUCTIEVERWACHTING.....	5
EXPLOITATIE.....	5
INVESTERING.....	6
<b>4. SAMENVATTING VAN DE AANBIEDING.....</b>	<b>7</b>
DE AANBIEDING .....	7
ZONNERENTE & RENDEMENT .....	8
PROGNOSE ZONNERENTE.....	8
VOORDEEL VOOR KLANTEN VAN GREENCHOICE .....	9
PROGNOSE ZONNERENTE GREENCHOICE KLANTEN .....	9
SAMENVATTING VAN DE BETROKKEN PARTIJEN .....	10
<b>5. UITGEVENDE INSTELLING &amp; BETROKKEN PARTIJEN .....</b>	<b>11</b>
UITGEVENDE INSTELLING .....	11
AAN FINANCIERING GERELATEERDE PARTIJEN .....	11
OVERIGE AAN EXPLOITATIE GERELATEERDE PARTIJEN.....	13
<b>6. RISICO'S .....</b>	<b>15</b>
RISICO'S TIJDENS BOUW .....	15
RISICO'S TIJDENS EXPLOITATIE .....	15
RISICO'S VAN CONTRACTPARTIJEN .....	16
RISICO'S VERBONDEN AAN DE ZON OBLIGATIELEENING.....	17
OVERIGE RISICO'S .....	18
ZEKERHEDEN .....	18
<b>7. FINANCIËLE ANALYSE .....</b>	<b>20</b>
ALGEMEEN .....	20
TIMING.....	20
INKOMSTEN .....	20
UITGAVEN.....	21
RESULTERENDE KASSTROOM .....	22
WINSTUITKERINGSBELEID EN LIQUIDITEITSRISICO.....	22
RENDEMENTSBEREKENING ZON OBLIGATIE.....	22
<b>8. FISCALE INFORMATIE .....</b>	<b>23</b>
PARTICULIERE DEELNEMER .....	23
ZAKELIJKE DEELNEMER .....	23
<b>9. DEELNAME ZON OBLIGATIES .....</b>	<b>24</b>
DEELNAME .....	24
INSCHRIJVING .....	24
BETALING .....	24
<b>BIJLAGE 1 - DEFINITIES .....</b>	<b>25</b>
<b>BIJLAGE 2 – OVERZICHT VAN BELANGRIJKE DATA.....</b>	<b>27</b>
<b>BIJLAGE 3 - TECHNISCHE SPECIFICATIES PV-INSTALLATIE .....</b>	<b>28</b>
<b>BIJLAGE 4 – KASSTROOMOVERZICHT ZONNEDAK HALLSEWEG .....</b>	<b>32</b>
<b>BIJLAGE 5 - STATUTEN STICHTING ZONNEDELERS.....</b>	<b>34</b>
<b>BIJLAGE 6 - STATUTEN GREENIPP PROJECTS B.V. ....</b>	<b>39</b>
<b>BIJLAGE 7 – OBLIGATIEVOORWAARDEN.....</b>	<b>54</b>
<b>BIJLAGE 8 – ADRESSEN .....</b>	<b>65</b>

### 3. Zonnedak Hallseweg

#### Kerninformatie

De specificaties van het Zonnestroomsysteem zijn als volgt:

<b>Locatie:</b>	Hallseweg 21, 6964 AJ, Hall.
<b>Zonnepanelen:</b>	1.600 x AstroSemi CHSM60M-HC. Totaal 600,00 kWp.
<b>Garantie zonnepanelen:</b>	12 jaar productgarantie en 25 jaar vermogensgarantie >= 84,8%.
<b>Omvormers:</b>	5 x Huawei SUN2000-100KTL-M1.
<b>Garantie omvormers:</b>	5 jaar productgarantie.
<b>Montagesysteem:</b>	B&W Energy GmbH & Co.KG en/of Schletter.
<b>Nominale initiële Jaaropbrengst:</b>	592.800 kWh.

Het Zonnestroomsysteem is rechtstreeks aangesloten op het net. De hoeveelheid opgewekte zonnestroom zal worden bijgehouden door de omvormers, aangesloten op een gecertificeerde bruto-productiemeter.

#### Installatie

Op het moment van Uitgifte is het Zonnestroomsysteem nog niet gebouwd. De productie van de eerste Zonnestroom die voor de ZonneRente in aanmerking komt wordt verwacht op **26 januari 2022** verwacht.



Hierboven is een impressie te zien van het Zonnestroomsysteem op het dak van het gebouw gelegen aan Hallseweg 21. De Zonnepanelen zijn bevestigd op het dak van het gebouw door middel van een montagesysteem van het merk B&W Energy GmbH & Co.KG en/of Schletter. De Zonnepanelen zijn geïnstalleerd in oost-west opstelling. In totaal zijn er 1.600 panelen aangesloten op 5 omvormers. Samen zorgen de 5 omvormers ervoor dat de gelijkstroom op

laagspanningsniveau die geproduceerd wordt door de zonnepanelen wordt omgevormd in netconforme wisselstroom. De omvormers zijn via een onderverdeling aangesloten op de netaansluiting van Zonnedak Hallseweg.

Er is gekozen voor zonnepanelen van het merk AstroSemi om twee redenen:

1. Omdat voldaan wordt aan alle door ZonnepanelenDelen gestelde kwaliteitseisen zoals een lineaire prestatiegarantie, enkel positieve power tolerantie, IEC 61215 & 61730 certificering en anti-PID.
2. Omdat deze fabrikant door Bloomberg New Energy Finance o.a. in 2021 is geclassificeerd als een TIER 1 leverancier. Van deze classificering kan afgeleid worden dat het product 'bankable' is omdat ten minste 6 non-development banken in de voorgaande 24 maanden hier non-recourse projectfinanciering voor hebben verstrekt van ten minste 1,5 MWP.

Er is gekozen voor omvormers van het merk Huawei omdat deze onder andere voldoen aan de IEC 62109-1 norm.

#### Productieverwachting

Om een goede inschatting te maken van de verwachte zonnestroomproductie is er een yield assessment rapport opgesteld met behulp van de specialistische PV software PV\*SOL. Dit resulteert in een verwachting van **988 kWh/kWp** en daarmee **592.800 kWh** in het eerste volledige productiejaar.

#### Exploitatie

De inkomsten van de Uitgevende Instelling, GreenIPP Projects B.V., bestaan voor dit Zonnestroomsysteem enerzijds uit een vergoeding met een variabel tarief voor de Zonnestroom van Zonnedak Hallseweg. Hiertoe is een Power Purchase Agreement (PPA) voor een onbepaalde periode afgesloten met Concepts nSolutions B.V. (CNS). Deze variabele vergoeding wordt aangevuld met een SDE+ subsidie die reeds is toegewezen aan de Uitgevende Instelling. Ten behoeve van de exploitatie van het Zonnestroomsysteem is er een opstalovereenkomst

afgesloten met dakeigenaar DG Press Holding B.V. voor het gebruik van het dak van het gebouw voor een periode van 25 jaar.

De jaarlijkse direct aan het Zonnestroomsysteem gelieerde exploitatiekosten bestaan onder andere uit onderhouds- en verzekeringskosten, beheerskosten plus de administratiekosten van de Zon Obligaties. Voor meer informatie over de exploitatie inkomsten en kosten, zie Hoofdstuk 7: Financiële analyse.

### **Investing**

De totale investeringsbegroting exclusief btw van het Zonnestroomsysteem bedraagt EUR 482.849,- onder te verdelen als volgt:

- 87%: Kosten voor de zonnepanelen, omvormers, draagconstructie, kabels & toebehoren inclusief aansluiting op het net, trafo's en projectrechten. Turn-key (op)geleverd.
- 7,2%: Voorbereidingskosten voor onder andere het constructieonderzoek, opstellen van contracten en ontwikkelen van het project.
- 3,9%: Transactiekosten voor het verkrijgen van de Obligatielening en juridische kosten voor het oprichten van de vennootschap.
- 1,9%: Financiële reserves waaronder een post onvoorzien en werkkapitaal teneinde te voorzien in voldoende liquiditeit met name voor de eerste rentebetalingen van de Senior Vreemd Vermogen Projectfinancier.

## 4. Samenvatting van de Aanbieding

### De Aanbieding

De voornaamste kenmerken van de aangeboden Zon Obligatielening zijn als volgt:

- De omvang van de financiering door middel van Zon Obligaties voor Zonnedak Hallseweg bedraagt **EUR 50.000,-** (2.000 Zon Obligaties).
- De nominale waarde en uitgifteprijs per Zon Obligatie (een **ZonneDeel**) bedraagt EUR 25,00 (vijfentwintig euro).
- Ter zake van de Aanbieding worden **géén** emissiekosten berekend.
- De in dit Informatie Memorandum besproken Zon Obligatielening vangt aan op de datum van uitgifte van de Zon Obligaties (verwacht 10 november 2021) en eindigt, behoudens in het geval van vervroegde aflossing ter discretie van de Uitgevende Instelling, conform artikel 6 van de Obligatievoorwaarden, op 9 november 2036 (een **looptijd van 15 jaar**).
- De **Renteperiode** bedraagt 12 maanden en vangt aan op 10 november 2021 t/m 9 november van elk opvolgend jaar en is betaalbaar op 30 november<sup>1</sup> na afloop van een Renteperiode (dit in verband met de berekening van de energieproductie, goedkeuring van de Senior Vreemd Vermogen Projectfinancier en verwerking van de betaling).
- De variabele rentecoupon (de **ZonneRente**) per ZonneDeel gedurende de Renteperiode wordt vastgesteld op basis van een variabele Stroomprijs maal **1/64.000<sup>ste</sup>** van de totale hoeveelheid geproduceerde zonnestroom tijdens de Renteperiode. De factor **1/64.000** is gebaseerd op een totaal van 1.600 zonnepanelen en 40 ZonneDelen per zonnepaneel. Hierbij wordt de energieproductie jaarlijks vastgesteld op basis van de productiedata zoals geregistreerd door de omvormers, welke is gekoppeld aan een gecertificeerde bruto-productiemeter. Deze energieproductie zal online beschikbaar worden gemaakt door de Uitgevende Instelling. De Stroomprijs per Renteperiode is variabel.
- De variabele rentecoupon (de ZonneRente) kan in enige Renteperiode nooit meer bedragen dan EUR 0,66 per Zonnedeel (de CAP) en nooit minder bedragen dan EUR 0,35 per ZonneDeel (de FLOOR). Dit komt neer op een rendement (IRR) van 4,5% CAP en 2,5% Floor.
- De Zon Obligaties vormen directe en onvoorwaardelijke verplichtingen van de Uitgevende Instelling jegens een Obligatiehouder die onderling gelijk in rang zijn zonder enig verschil in preferentie.
- De Zon Obligaties zijn **achtergesteld** ten opzichte van de Senior Vreemd Vermogen Projectfinanciering. Dit betekent concreet dat de verplichtingen aan Zon Obligatiehouders zijn achtergesteld aan de betaling(sverplichting(en)), namelijk rente, aflossing, kosten, provisies en alle overige verschuldigde bedragen, aan de Senior Vreemd Vermogen Projectfinancier. Indien de Uitgevende Instelling door o.a. tegenvallende inkomsten niet kan voldoen aan de betalingen en/of voorwaarden die samenhangen met de Senior Vreemd Vermogen Project Financiering, dan zal de Uitgevende Instelling haar betalingen aan Zon Obligatiehouders moeten opschorten. Voor een gedetailleerde beschrijving van de achterstelling, inclusief een overzicht van de toegestane betalingen conform de kaswaterval, verwijzen we naar Hoofdstuk 5.
- De Zon Obligaties zijn ook **achtergesteld** aan de natuurlijke preferente crediteuren van de Uitgevende Instelling zoals bijvoorbeeld de belastingdienst.
- In geval van faillissement van de Uitgevende Instelling kunnen de Zon Obligatiehouders pas worden terugbetaald indien er nog gelden resteren nadat de schuld aan de Senior Vreemd Vermogen Projectfinancier en de andere (wettelijk) preferente crediteuren is voldaan.
- Indien betalingen aan Zon Obligatiehouders om bovengenoemde reden worden opgeschort, zullen de opgeschorte bedragen worden bijgeschreven op het op enig moment openstaande bedrag van de Hoofdsom en zal de betreffende Uitgevende Instelling alsnog trachten op een later moment,

<sup>1</sup> Indien in enig jaar deze datum niet een dag is waarop banken in Nederland open plegen te zijn, geldt in plaats hiervan de eerstvolgende dag waarop banken open plegen te zijn.



aan haar verplichtingen aan Zon Obligatiehouders te voldoen.

- Het recht van de Zon Obligatiehouder op betaling van de rente en/of het restant van de Hoofdsom van de Zon Obligaties verjaart vijf (5) jaar na het verschuldigd worden daarvan.
- Behoudens de mogelijkheid tot vervroegde aflossing ter discretie van de Uitgevende Instelling in uitzonderlijke omstandigheden (zoals gespecificeerd in artikel 6 van de Obligatievoorwaarden) vindt terugbetaling van de Hoofdsom van de Zon Obligaties plaats volgens een lineair aflossingsschema;
- De **aflossing** van de Zon Obligaties geschiedt jaarlijks volgens een lineair aflossingsschema waarbij de eerste aflossing plaatsvindt op 30 november 2022 en de laatste aflossing uiterlijk drie weken na 9 november 2036.
- Ter zekerheid voor de nakoming van de betalingsverplichtingen onder de Zon Obligatielening worden pandrechten in 2<sup>e</sup> rang op het Zonnestroomsysteem, de bijbehorende projectcontracten en het saldo van de rekening courant van de Uitgevende Instelling gevestigd.
- De Zon Obligaties zijn beperkt overdraagbaar.
- De Zon Obligaties worden beheerst door Nederlands recht en zijn onderworpen aan de voorwaarden zoals opgenomen in Bijlage 7 - Obligatievoorwaarden.

### ZonneRente & Rendement

Vergelijkbaar met een zonnepaneel op uw eigen dak wordt het rendement van uw ZonneDeel deels bepaald door de hoeveelheid opgewekte zonnestroom. De jaarlijkse ZonneRente per ZonneDeel wordt als volgt vastgesteld:

Jaarlijkse ZonneRente per ZonneDeel = Productie in bijbehorende Renteperiode per ZonneDeel x Stroomprijs tijdens deze Renteperiode:

- Productie: per Zonnepaneel wordt ieder jaar op basis van de productiegegevens vastgesteld hoeveel zonnestroom deze heeft opgewekt. Deze Productie per zonnepaneel is het rekenkundig gemiddelde van de totale productie in het jaar van de Renteperiode. De productie per zonnepaneel bestaat derhalve uit 1/1.600<sup>e</sup> deel van de totale jaarlijkse productie. De productie per ZonneDeel bedraagt 1/40<sup>e</sup> van de productie per zonnepaneel,

dat is daarmee dus **1/64.000<sup>ste</sup>** van de totale opgewekte zonnestroom per Renteperiode.

- Stroomprijs: Dit is een jaarlijks **variabel** tarief wat de som is van (a) een vaste opslag van EUR 3,03/MWh en (b) het variabele Markttarief. Dit Markttarief zal aan het begin van iedere Renteperiode worden vastgesteld aan de hand van de ICE Endex, op basis van de Endex 12-0-12 (base, end of day) formule voor de bij deze Renteperiode behorende periode. Deze prijs zal jaarlijks beschikbaar worden gemaakt door de Uitgevende Instelling.
- Cap en Floor: In verband met grotendeels vaste exploitatie inkomsten kan de ZonneRente in enige Renteperiode nooit meer bedragen dan EUR 0,66 per Zonnedeel (de CAP) wat neerkomt op een rendement (o.b.v. IRR) van 4,5%. Eerlijkheidshalve is er ook een Floor van toepassing. De ZonneRente kan in enige Renteperiode nooit minder bedragen dan EUR 0,35 per ZonneDeel (de FLOOR) wat neerkomt op een rendement (o.b.v. IRR) van 2,5%. Indien op enig moment de CAP of de FLOOR waarde van toepassing is, dan zal de hieruit voortvloeiende ZonneRente worden vastgesteld door de Productie voor de Renteperiode zodanig bij te stellen dat, gegeven de voor de Renteperiode van toepassing zijnde Stroomprijs, het CAP of FLOOR bedrag tot stand komt.

### Prognose ZonneRente

Hieronder volgt een prognose van de verwachte opbrengst van een ZonneDeel over de gehele looptijd. De berekening van de verwachte opbrengst per ZonneDeel is gebaseerd op de volgende aannames:

- Looptijd: de looptijd van een Zon Obligatie is 15 jaar vanaf de datum van uitgifte van de Zon Obligatie, verwacht op 10 november 2021 en derhalve tot 9 november 2036.
- Productie: op basis van de te verwachten jaarlijkse zonne-instraling en de te verwachten verliezen in de kabels en de omvormers is de verwachte productie 988 kWh/kWp. Dit is omgerekend 370,5 kWh per zonnepaneel in het eerste volledige productiejaar. Vervolgens corrigeren we deze productie met een jaarlijkse degradatie factor van het zonnepaneel van 0,50% per jaar om tot een gemiddelde productie van 351,4 kWh per zonnepaneel, per jaar, over een periode van 15 jaar te komen. De Productie per Zonnedeel is 1/40<sup>e</sup> hiervan, zijnde 8,8 kWh.

- **Stroomprijs:** Dit is een jaarlijks **variabel** tarief wat de som is van (a) een vaste opslag van EUR 3,03/MWh en (b) het variabele Markttarief. Omdat we op dit moment het van toepassing zijnde Markttarief nog niet kunnen bepalen (dit kan pas op de Uitgiftedatum) gebruiken we bij deze berekening een andere referentiedatum, namelijk 30-08-2021. De Stroomprijs **inclusief** de vaste opslag wordt daarmee verondersteld 5,74 cent per kWh te zijn (om precies te zijn EUR 57,42/MWh).
- De netto-opbrengst van één (1) Zon Obligatie, met een opbrengst overeenkomstig aan 1/40<sup>e</sup> zonnepaneel, is op basis hiervan:

Nominale waarde	- EUR 25,00
ZonneRente 15 jaar	+ EUR 7,57
Terugbetaling Inleg	+ EUR 25,00
<b>Totaal</b>	<b>+ EUR 7,57 (IRR 3,5%)</b>

Afhankelijk van de aannames over de ontwikkeling van de productie (888 kWh/kWp <> 1088 kWh/kWp) kan het rendement op basis van bovenstaande aannames als volgt variëren:

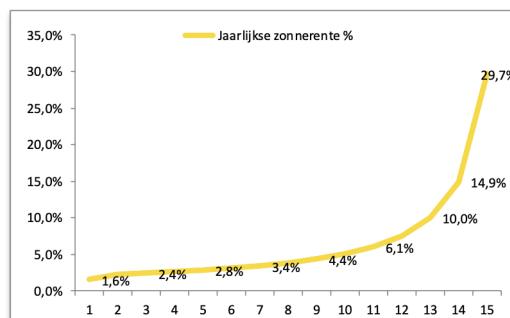
Ontwikkelingen stroomprijs	Productie zonnestroom				
	888	938	988	1.038	1.088
-3,0%	2,7%	2,8%	3,0%	3,1%	3,2%
-2,5%	2,8%	2,9%	3,0%	3,2%	3,3%
-2,0%	2,8%	3,0%	3,1%	3,3%	3,4%
-1,5%	2,9%	3,1%	3,2%	3,4%	3,5%
0,0%	3,2%	3,3%	<b>3,5%</b>	3,7%	3,8%
1,5%	3,5%	3,6%	3,8%	4,0%	4,2%
2,0%	3,6%	3,7%	3,9%	4,1%	4,2%
2,5%	3,7%	3,8%	4,0%	4,2%	4,3%
3,0%	3,8%	3,9%	4,1%	4,2%	4,3%

TABEL 1: RENDEMENTSVERWACHTINGEN VIA ZONNEPANELENDELEN.NL

De effectieve ZonneRente over de volledige looptijd wordt berekend aan de hand van de 'Internal Rate of Return' (IRR). De IRR is het te verwachten rendement op een investering, waarbij rekening wordt gehouden met de hoogte en het moment van de kasstromen voor opbrengsten en uitgaven (verdiscontering) ten aanzien van de investering. Hierbij wordt er vanuit gegaan dat over de uit te keren som een vergelijkbaar rendement behaald kan worden gedurende de looptijd van de investering. **Het effectieve rendement in het uitgangsscenario, uitgedrukt als de IRR, bedraagt 3,5%.**

De jaarlijkse ZonneRente kan ook worden uitgedrukt als een percentage t.o.v. de uitstaande Hoofdsom gedurende het jaar waarover de ZonneRente is

ontvangen. Omdat jaarlijks 1/15<sup>e</sup> van de Hoofdsom wordt afgelost, en gedurende de looptijd rekening wordt gehouden met degradatie van de zonnepanelen, verandert het ZonneRente percentage gedurende de looptijd als volgt:



**Voordeel voor klanten van Greenchoice** ZonnepanelenDelen heeft met Greenchoice afgesproken dat Greenchoice jaarlijks de ZonneRente uitkeert aan Zon Obligatiehouders die tijdens de renteperiode en ten tijde van de uitbetaling geregistreerd staan als klant van Greenchoice. Klanten van Greenchoice ontvangen hun ZonneRente in de vorm van een korting op hun energierekening. Deze korting is gebaseerd op de door hun Zon Obligatie opgewekte hoeveelheid zonnestroom en het tarief inclusief een opslag van 21% (deze is momenteel gelijk aan het huidige btw-percentages) dat de Zon Obligatiehouder bij Greenchoice heeft op het moment van verrekening. Het rendement is daarmee extra aantrekkelijk als je overstapt naar Greenchoice via het Zoncontract van ZonnepanelenDelen ([www.greenchoice.nl/zonnig-voordeel/](http://www.greenchoice.nl/zonnig-voordeel/)).

**Prognose ZonneRente Greenchoice klanten** Hieronder volgt een prognose van de verwachte opbrengst van een ZonneDeel voor Zon Obligatiehouders die tevens een leveringsovereenkomst hebben met Greenchoice. In navolging op de eerdergenoemde aannames is in deze prognose uitgegaan van een klant die bij Greenchoice het Zonvoordeel contract van 3 jaar afneemt. Daarbij is gerekend met een Piek/Dal verhouding van 55% voor productie van zonne-energie in het hoog tarief, en 45% in het laag tarief. (Voor meer tarief informatie: [www.greenchoice.nl/zonnig-voordeel/](http://www.greenchoice.nl/zonnig-voordeel/)).

De netto-opbrengst van één (1) Zon Obligatie, met een opbrengst overeenkomstig aan 1/40<sup>e</sup> zonnepaneel, is op basis hiervan:

Nominale waarde	- EUR 25,00
Voordeel 15 jaar	+ EUR 13,26
Terugbetaling Inleg	+ EUR 25,00
<b>Totaal</b>	<b>+ EUR 13,26 (IRR 5,8%)</b>

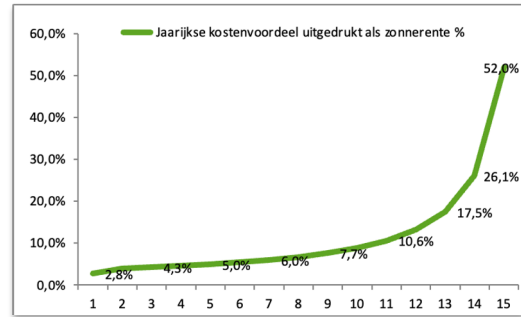
Afhankelijk van de aannames over de ontwikkeling van de productiefactor (888 kWh/kWp <> 1088 kWh/kWp) kan het rendement op basis van bovenstaande aannames als volgt variëren:

		Productie zonnestroom				
		888	938	988	1.038	1.088
Ontwikkelde stroomprijs	-3,0%	4,6%	4,8%	5,0%	5,2%	5,4%
	-2,5%	4,7%	4,9%	5,1%	5,3%	5,6%
	-2,0%	4,8%	5,0%	5,2%	5,5%	5,7%
	-1,5%	4,9%	5,1%	5,4%	5,6%	5,9%
	0,0%	5,3%	5,6%	<b>5,8%</b>	6,1%	6,4%
	1,5%	5,8%	6,1%	6,3%	6,6%	6,9%
	2,0%	5,9%	6,2%	6,5%	6,8%	7,0%
	2,5%	6,1%	6,4%	6,7%	6,9%	7,1%
	3,0%	6,3%	6,5%	6,8%	7,0%	7,1%

TABEL 2: RENDEMENTSVERWACHTINGEN VOOR KLANTEN VAN GREENCHOICE

De effectieve ZonneRente over de volledige looptijd wordt berekend aan de hand van de IRR. Op deze manier wordt het rentepercentage vastgesteld dat overeenkomstig is met een lening die gelijke kasstromen heeft. **Het effectieve rendement in het uitgangsscenario, uitgedrukt als de IRR, bedraagt 5,8%.**

Ook voor klanten van Greenchoice kan de jaarlijkse ZonneRente inclusief opslag worden uitgedrukt als een percentage ten opzichte van de uitstaande Hoofdsom gedurende het jaar waarover de ZonneRente is ontvangen:



Hoewel het rendement op de investering voor een klant van Greenchoice hoger is, is de Uitgevende Instelling niet bekend met de tarieven voor levering en de overige voorwaarden van Greenchoice. Het is aan de Zon Obligatiehouder zelf om te beoordelen of een Leveringsovereenkomst met Greenchoice in zijn of haar specifieke geval gunstig is.

Een uitgebreide berekening van de beschreven prognose van het rendement is terug te vinden in het kasstroomoverzicht in **Bijlage 4**.

#### Samenvatting van de betrokken Partijen

GreenIPP Projects B.V. koopt een zonne-energie-installatie van B&W Energy GmbH & Co.KG en levert de zonnestroom aan Conceptsolutions B.V. (CNS) op basis van een PPA voor een periode van Onbepaald jaar. Tevens heeft GreenIPP Projects B.V. een opstalovereenkomst afgesloten met dakeigenaar DG Press Holding B.V. voor het gebruik van het dak van het gebouw voor een periode van 25 jaar.

De financiering is als volgt samengesteld:

1. Een Senior Vreemd Vermogen Projectfinanciering door de Senior Vreemd Vermogen Projectfinancier.
2. De uitgifte van een achtergestelde Zon Obligatielening waarbij GreenIPP Projects B.V. wordt ondersteund door ZonnepanelenDelen B.V. die via de Trustee Stichting Zonnedelers de Zon Obligatiehouders vertegenwoordigt.
3. Storting van eigen vermogen door de aandeelhouders van GreenIPP Projects B.V. zijnde GreenIPP Holding B.V.

## 5. Uitgevende instelling & betrokken partijen

Dit hoofdstuk beschrijft de Uitgevende Instelling en de verschillende partijen die betrokken zijn bij de ontwikkeling, realisatie en exploitatie van Zonnedak Hallseweg.

### Uitgevende instelling

GreenIPP Projects B.V. is gevestigd aan de Plantage Middenlaan 2 c in Amsterdam. Zij is de Uitgevende Instelling van de Zon Obligaties en is juridisch en economisch gerechtigde van de zonnepanelen, omvormers, bijbehorende kabels en montage materiaal, alsmede van alle andere vermogensbestanddelen van het Zonnestroomsysteem. De Kerngegevens van de Uitgevende Instelling zijn als volgt:

Rechtsvorm	besloten vennootschap met beperkte aansprakelijkheid
KvK-registratie	77883268
Toepasselijk recht	Nederlands recht
Adres	Plantage Middenlaan 2 c
Plaats	1018 DD, Amsterdam
E-mail	info@greenipp.com
Website	n.v.t.

De Uitgevende Instelling is speciaal opgericht ten behoeve van de aanschaf, bouw en exploitatie van het Zonnestroomsysteem. De aandeelhouder is GreenIPP Holding B.V.

Het dagelijks bestuur en operationele beheer van de Uitgevende Instelling wordt gevormd door GreenIPP Holding B.V. op basis van een managementovereenkomst. De Uitgevende Instelling heeft geen personeel in dienst. De statuten van de Uitgevende Instelling zijn aangehecht in Bijlage 6.

### Aan financiering gerelateerde partijen

De Senior Vreemd Vermogen Projectfinancier verstrekt een Senior Vreemd Vermogen Projectfinanciering aan de Uitgevende Instelling van EUR 724.000,- met een looptijd van 15 jaar en een lineaire aflossing. De belangrijkste kenmerken hiervan zijn verder als volgt:

- Rente. De rente is vast en gemiddeld over 15 jaar 2,43%, dit onder voorbehoud van een groenverklaring van voldoende omvang.

- Zekerheden.

- De Senior Vreemd Vermogen Projectfinancier heeft zekerheidsrechten (pand en hypotheek) op alle activa van de Uitgevende Instelling en een pandrecht op de aandelen in de beherend vennoot van de Uitgevende Instelling en de rechten van de commanditaire vennoten van de Uitgevende Instelling. Deze zekerheden zijn eerste in rang en de tweederangs zekerheid voor de Obligatielening is hieraan achtergesteld, zoals verderop in dit hoofdstuk uitgebreid wordt beschreven;
- Daarnaast zijn er instapovereenkomsten gesloten, met verschillende projectpartijen, die onder andere inhouden dat de Senior Vreemd Vermogen Projectfinancier het recht heeft om bepaalde projectpartijen te vervangen en het beheer van het Zonnestroomsysteem over te nemen of uit te besteden aan een derde.

- Belangrijkste voorwaarden.

- De verhouding tussen de beschikbare kasstromen voor alle rente en aflossingsbetalingen en de hoogte van de rente en aflossingsbetalingen op de Senior Vreemd Vermogen Projectfinanciering (de "Senior Annual DSCR") dient altijd minimaal 1,05 te zijn;
- De verhouding tussen de beschikbare kasstromen voor alle rente en aflossingsbetalingen en de hoogte van de som van de rente en aflossingsbetalingen op Senior Vreemd Vermogen Projectfinanciering en de Zon Obligatielening (de "Total Annual DSCR") dient altijd minimaal 1,00 te zijn;
- de solvabiliteit (garantievermogen gedeeld door het balanstotaal) dient te allen tijde minstens 20% te bedragen.

De in dit Informatie Memorandum beschreven Zon Obligatielening is achtergesteld aan de hiervoor genoemde Senior Vreemd Vermogen Projectfinanciering. Dit betekent concreet dat de verplichtingen aan Zon Obligatiehouders zijn achtergesteld aan betaling van rente en aflossing onder de Senior Vreemd Vermogen Projectfinanciering. Indien de Uitgevende Instelling door o.a. tegenvallende inkomsten niet kan voldoen aan de voorwaarden gesteld aan de Senior Vreemd

Vermogen Projectfinanciering, zal de Uitgevende Instelling betalingen aan Zon Obligatiehouders moeten opschorten.

In geval van faillissement van de Uitgevende Instelling kunnen de Zon Obligatiehouders pas worden terugbetaald nadat de schuld aan de Senior Vreemd Vermogen Projectfinancier en de andere (wettelijk) preferente crediteuren is voldaan. Indien betalingen aan Zon Obligatiehouders worden opgeschort, zullen de opgeschorte bedragen worden bijgeschreven op het restant van de Hoofdsom en zal de betreffende Uitgevende Instelling alsnog trachten op een later moment aan haar verplichtingen aan Zon Obligatiehouders te voldoen.

De achterstelling van verplichtingen onder de Obligatielening aan de verplichtingen onder de Senior Vreemd Vermogen Projectfinanciering wordt formeel vastgelegd in een Achterstellingsakte met de Senior Vreemd Vermogen Projectfinancier.

Een kopie van deze Achterstellingsakte kan per mail worden opgevraagd bij de Uitgevende Instelling, ook is deze beschikbaar op de website <https://www.zonnepanelendelen.nl/project/hallseweg>. Een aantal belangrijke kenmerken van deze Achterstellingsakte zijn:

- Enige betalingen die zijn gedaan in strijd met de Senior Vreemd Vermogen Projectfinanciering en/of de Achterstellingsakte dienen onmiddellijk op eerste verzoek terug te worden betaald;
- Jaarlijkse betaling van ZonneRente en/of de aflossing op de Zon Obligatielening mag alleen plaatsvinden zonder verplichtte schriftelijke goedkeuring van het de Senior Vreemd Vermogen Projectfinancier als sprake is van een "Toegestane Betaling" zoals omschreven in de Achterstellingsakte, wat inhoudt dat:
  - de betaling plaatsvindt op een moment dat geen verzuim (default) uitstaat of zich zal voordoen onder de Senior Vreemd Vermogen Projectfinanciering (er moet bijvoorbeeld aan de financiële verplichtingen (ratio's) onder de Senior Vreemd Vermogen Projectfinanciering worden voldaan);
  - Indien van toepassing, de Debt Service Reserve Account (DSRA) niet is aangewend, en er staat geen bedrag open onder de DSRA verplichting;

- indien van toepassing, de Onderhoudsreserve (MRA) conform is afspraak volgestort.
- In geval van een faillissement van de Uitgevende Instelling, kunnen de Zon Obligatiehouders niet zelfstandig in de boedel opkomen voor hun vordering onder de Zon Obligatielening.
- De tweederangs zekerheid gehouden door Stichting Zonnedelaars (het hypotheekrecht tweede in rang op het Zonnestroomsysteem) mag niet zonder toestemming van de Senior Vreemd Vermogen Projectfinancier worden uitgewonnen en er mag geen mededeling van het pandrecht worden gedaan aan de debiteuren.
- De Stichting Zonnedelaars moet als de Senior Vreemd Vermogen Projectfinancier daarom vraagt de tweederangs zekerheden opzeggen (of daarvan afstand doen) en meewerken aan een verkoop van de activa van de Uitgevende Instelling (ook als deze verkoop al voor of buiten een uitwinningsscenario plaatsvindt).
- In de Achterstellingsakte geven de Zon Obligatiehouders een volmacht aan de Senior Vreemd Vermogen Projectfinancier om, als de Stichting dit niet zelf doet, alle bovenstaande handelingen (en alle andere handelingen om uitvoering te geven aan de achterstelling) zelf uit te voeren.

Conform de Inschrijvingsovereenkomst op de Zon Obligatielening zal Stichting Zonnedelaars namens iedere individuele houder van één (of meer) Zon Obligatie(s) worden gemachtigd om namens hen de Achterstellingsakte te tekenen.

ZonnepanelenDelen B.V. is een investeringsplatform voor zonne-energieprojecten. GreenIPP Projects B.V. maakt gebruik van de financiële & administratieve diensten van ZonnepanelenDelen. Zij verzorgen in opdracht de administratie van de Zon Obligaties en de jaarlijkse betaling van de ZonneRente.

Stichting Zonnedelaars treedt op als behartiger van de belangen van de houders van Zon Obligaties. Het doel van Stichting Zonnedelaars is: (a) het naar eigen inzicht behartigen van de belangen van de houders van Zon Obligaties, (b) het uitoefenen van alle aan de Zon Obligaties verbonden rechten, (waaronder het uitoefenen van stemrechten indien van toepassing), in het belang van de houders van de Zon Obligaties, (c) het beheren en administreren van de Zon Obligaties,

(d) het verkrijgen, houden, beheren, afstand doen van en uitwinnen van zekerheidsrechten ten behoeve van de houders van Zon Obligaties en (e) het verrichten van al hetgeen met het vorenstaande verband houdt of daartoe bevorderlijk kan zijn (zie **Bijlage 5**). De Stichting Zonnedelaars wordt bestuurd door vertegenwoordigers van ZonnepanelenDelen B.V.

#### **Overige aan exploitatie gerelateerde partijen**

DG Press Holding B.V. is eigenaar van het dak van het gebouw en stelt dit beschikbaar. Dit is vastgelegd in een opstalovereenkomst. Enkele relevante kenmerken van deze overeenkomst zijn:

- Duur. De overeenkomst is voor een onafgebroken periode van 25 jaar, gerekend vanaf startdatum van de installatie van de zonnepanelen.
- In het geval van tussentijdse de- en hermontage van de zonnepanelen als gevolg van verbouwing, onderhoud en/of sloop van het Gebouw zijn de hieruit voortvloeiende kosten voor rekening van de dakeigenaar.

De opgewekte zonnestroom zal direct afgenomen worden door Conceptsolutions B.V. (CNS) op basis van een PPA. Enkele relevante kenmerken van deze overeenkomst zijn:

- Duur. De overeenkomst is voor een onbepaalde periode.
- Tarief. De vergoeding per geleverde kWh zonnestroom onder de PPA is variabel en gebaseerd op de EPEX Spot prijs met inbegrip van een correctiefactor plus een opslag voor GVO's.

B&W Energy GmbH & Co.KG levert en installeert het Zonnestroomsysteem. Daarnaast zorgt zij voor het jaarlijkse onderhoud. De volgende garanties zijn van toepassing:

- 60 maanden systeemgarantie. Bij niet juiste werking van de verschillende componenten die onder de garantie vallen zal B&W Energy GmbH & Co.KG dit verhelpen, normaal gesproken met inbegrip van vervangings- en verplaatskosten.
- Performance Ratio (PR) Garantie van 82,0%.
- In aanvulling hierop zijn de garanties van de producenten op de individuele componenten van toepassing, zijnde 12 jaar productgarantie en 25 jaar vermogensgarantie op de zonnepanelen, 5

jaar productgarantie op de omvormers en 10 jaar productgarantie op de onderconstructie.

Er wordt tevens een serviceovereenkomst afgesloten met B&W Energy GmbH & Co.KG. Deze overeenkomst voorziet in het preventief en correctief onderhoud en noodzakelijke reparatie voor een duur van 15 jaar na oplevering. Deze overeenkomst voorziet erin dat er jaarlijks een inspectie wordt uitgevoerd inclusief verslaglegging en dat de zonnepanelen op basis van 'Spot Cleaning' worden gereinigd indien dit door de onderhoudspartij noodzakelijk wordt geacht voor het realiseren van het overeengekomen rendement (de Performance Ratio).

Verzekeringen Gedurende de exploitatieperiode draagt de Uitgevende Instelling er zorg voor dat de zonnepanelen verzekerd zijn tegen onheil van binnen en buiten. Hiertoe zal zij een verzekering afsluiten bij DUPI Underwriting Agencies B.V. (of vergelijkbaar). Enkele relevante kenmerken van deze verzekering zijn:

- Materiële schade: verzekerd is een plotselinge en onvoorziene beschadiging van het Zonnestroomsysteem door een van buitenkomend onheil alsmede verlies van de verzekerde zaak als gevolg van diefstal, mits ontstaan in de verzekeringstermijn. De maximale dekking betreft de vervangingswaarde van het Zonnestroomsysteem, met een maximum van EUR 723.000,-.
- Eigen gebrek: verzekerd is ook eigen gebrek schade (schade veroorzaakt door de aard of een gebrek van de verzekerde zaak zelf). Maximale dekking bedraagt ook hier EUR 723.000,-.
- Productieverlies uit hoofde van bovengenoemde beschadigingen is gedekt tot een maximum van 26 weken;
- Het eigen risico bedraagt EUR 750,-;
- Schade als gevolg van Atoomkernreacties, terrorisme en kwaadwillige besmetting, oorlog, opzet, experimenten en beproevingen, esthetische gebreken, kosten voor revisie, veranderingen en verbeteringen, slijtage, corrosie en oxidatie en degeneratie van de zonnepanelen is niet verzekerd.

Ter aanvulling op de verzekering tegen onheil van binnen en buiten draagt de Uitgevende Instelling er ook zorg voor dat zij in het bezit is van een

aansprakelijkheidsverzekering. Ook hiertoe zal een verzekering worden afgesloten bij Liberty Mutual Insurance Europe SE (of vergelijkbaar). Enkele relevante kenmerken van deze verzekering zijn:

- Maximale dekking per aanspraak per project van EUR 1.000.000,-;
- Maximale dekking per verzekeringsjaar per project van EUR 2.000.000,-;
- Schade aan de opstal veroorzaakt door de PV-installatie is verzekerd onder deze polis;
- Het eigen risico bedraagt EUR 1.000,- ;

RVO: Rijksdienst voor Ondernemend Nederland houdt zich bezig met de uitvoering van een aantal regelingen die vallen onder de verantwoordelijkheid van het Ministerie van Economische zaken. Onder andere houdt zij zich bezig met de toekenning en uitbetaling van de SDE+ Subsidie vergoeding aan producenten van duurzame energie. Voor het Zonnestroomsysteem is de SDE+ Subsidieregeling aangevraagd welke op 26-06-2020 is beschikt met een maximum van EUR 471.818,-.

## 6. Risico's

*In dit hoofdstuk worden de risico's beschreven tijdens de bouw- en exploitatiefase. In beginsel zijn de rente en aflossingsverplichtingen gedekt uit de kasstromen van de door de Uitgevende Instelling in eigendom zijnde zonnepanelen. Er zijn echter risico's van de contractpartijen en overige risico's als gevolg waarvan de (terug)betaling door de Uitgevende Instelling van de ZonneRente en/of de Hoofdsom van de Zon Obligaties niet of niet geheel kan worden voldaan.*

*Wij kunnen niet alle risico's benoemen die horen bij de aanschaf van één of meer Zon Obligaties. Deze kunnen wij ook niet allemaal voorspellen. Hieronder leggen wij u de belangrijke risico's uit die samenhangen met kasstromen die voortvloeien uit de beoogde aanschaf van de 1.600 zonnepanelen*

### Risico's tijdens bouw

Tijdsoverschrijding. De installateur B&W Energy GmbH & Co.KG heeft aangegeven maximaal 5 weken nodig te hebben voor de levering en installatie van de zonnepanelen. Oplevering staat derhalve gepland 26 januari 2022. Met deze planning is ook gerekend in de rendementsverwachting. Het risico bestaat echter dat deze periode wordt overschreden waardoor de hoeveelheid geproduceerde zonne-energie per Zon Obligatie in de eerste renteperiode lager is dan verwacht waardoor uw rendement lager kan uitkomen dan wordt verwacht.

*Het project bestaat uit twee locaties zijnde: Hallseweg 21, 6964 AJ te Hall ("DG Press") & Veluwstraat 13, 6644 AD te Ewijk ("De Veluw"). Voor de financiële analyse en risico inschatting is gebruik gemaakt van de inkomsten en operationele kosten van beide systemen.*

Kostenoverschrijding. De hoofdaannemer zal de zonnepanelen op basis van een fixed-price-turn-key contract opleveren. De hoofdaannemer is betrokken geweest bij het voorbereidingstraject van dit project én bij de eerdere verbouwing van het Gebouw. Tevens wordt opgemerkt dat er specifieke betaalafspraken zijn gemaakt waarbij de betalingen zijn gekoppeld aan de geleverde werkzaamheden en/of materialen.

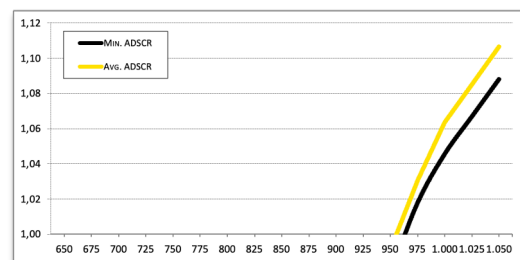
Het risico bestaat echter dat er (i) interpretatie verschillen ontstaan met betrekking tot de scope van de uit te voeren werkzaamheden of dat de aannemer onvoorzien (bijvoorbeeld uit hoofde van een

faillissement) niet aan zijn verplichtingen kan/wil voldoen. Beide situaties kunnen resulteren in een kostenoverschrijding waarbij de Uitgevende Instelling haar eigen middelen dient aan te wenden ter compensatie. Indien deze middelen niet voorhanden zijn bestaat de mogelijkheid dat het voor GreenIPP Projects B.V. niet mogelijk is de (volledige) hoofdsom (tijdig) aan de Zon Obligatiehouder te betalen.

Calamiteiten. In het ongelukkige en thans niet voorziene geval kan het voorkomen dat er gedurende de bouwfase schade aan het Zonnedak ontstaat door oorzaken van buitenaf en/of door nalatigheid van de hoofdaannemer of zijn onderaannemer(s). In dat geval is het mogelijk dat de bouwfase langer duurt dan verwacht en/of delen van de zonne-energieinstallatie vervangen dienen te worden. De installateur zal zorgdragen voor een CAR-verzekering welke de hieruit voortvloeiende kosten zou moeten dekken.

### Risico's tijdens exploitatie

Resource Risico. De productieverwachting is gebaseerd op een langjarig gemiddelde zoninstraling en een technische performance ratio zoals uit de Yield Assesment naar voren is gekomen. Een lagere zoninstraling of tegenvallende performance ratio zal een lagere productie tot gevolg hebben, wat zal leiden tot minder inkomsten voor de Uitgevende Instelling en mogelijk een lagere ZonneRente dan verwacht.

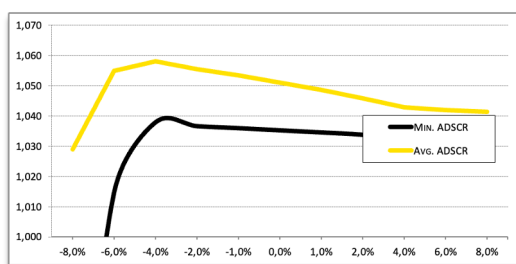


Bij een productiefactor van boven 960 kWh/kWp zijn er **voldoende** middelen om volledig aan de terugbetaalverplichting onder de Zon Obligatielening te kunnen voldoen.

Prijrisico. De marktprijzen voor elektriciteit kunnen in de toekomst dalen of stijgen. Doordat de Uitgevende instelling een jaarlijkse variabele vergoeding ontvangt



voor de exploitatie van de zonnepanelen en de SDE+ subsidie inkomsten (tot op zekere hoogte) meebewegen met de marktprijzen voor elektriciteit zijn de inkomsten van de Uitgevende Instelling afhankelijk van de prijs van elektriciteit. Ondanks dat de rentelasten van de Zon Obligaties ook gedeeltelijk afhankelijk zijn van de hoogte van de marktprijs van elektriciteit bestaat het risico dat de inkomsten niet voldoende zijn om de kosten van de exploitatie en rente en aflossing te voldoen.



Wanneer de stroomprijs 15 jaar lang ieder jaar met meer dan 6,2% daalt, dan zijn er onvoldoende middelen om volledig aan de terugbetaalverplichting onder de Zon Obligatielening te kunnen voldoen.

Technische gebreken. Het rendement op uw Zon Obligatie (de ZonneRente) is variabel. Deze hangt onder andere af van de hoeveelheid geproduceerde zonne-energie. Het risico bestaat dat het Zonnestroomsysteem niet naar behoren functioneert. In dat geval zal er minder zonnestroom worden opgewekt waardoor er minder inkomsten zijn en/of er extra kosten gemaakt moeten worden voor het herstel van het defect. Dit kan een negatief effect hebben op de hoogte van de ZonneRente en de mogelijkheid voor de Uitgevende Instelling om volledig aan de terugbetaalverplichting onder de Zon Obligatielening te kunnen voldoen.

Calamiteiten. Het risico bestaat dat zich schade aan het Zonnestroomsysteem voordoet door oorzaken van buitenaf. Voor het herstel van de installatie is het Zonnestroomsysteem in deze situatie verzekerd tegen schade door dergelijke oorzaken van buitenaf zoals bijvoorbeeld brand, en normale natuurkrachten zoals wind, storm, hagel, sneeuwdruk en bevriezing, blikseminslag.

Indien deze situatie zich voordoet is het mogelijk dat er gedurende kortere of langere tijd geen zonnestroom kan worden opgewekt totdat de

installatie is hersteld. Het Zonnestroomsysteem is verzekerd voor een maximale periode van 26 weken tegen dit opbrengstverlies.

Verzekeringen en onverzekerbare risico's. Voor de operationele fase van het Zonnestroomsysteem is een aantal verzekeringen afgesloten. Niet alle risico's met betrekking tot het Zonnestroomsysteem zijn echter verzekeraar. Zo zijn bijvoorbeeld natuurrampen, terroristische aanslagen en oorlogen niet verzekeraar. Daarnaast kan het voorkomen dat verzekeringen geen of geen volledige dekking bieden voor specifieke risico's. Bovendien kunnen ontwikkelingen op de verzekeringsmarkt leiden tot hogere verzekeringspremies. Voorgaande kan negatief van invloed zijn op de financiële positie van de Uitgevende Instelling, waardoor zij mogelijk niet of niet tijdig de aflossing van de Zon Obligaties aan de houders van Zon Obligaties kan betalen.

Continuïteitsrisico. In de opstalovereenkomst, met de eigenaar van het dak van het gebouw gelegen aan de Hallseweg 21 (DG Press Holding B.V.) & Veluwstraat 13 (Manage De Veluw), is overeengekomen dat het Zonnestroomsysteem gedurende een onafgebroken periode van minimaal 25 jaar geëxploiteerd mag worden. Van de overeenkomst wordt een akte ingeschreven in het kadaster, waardoor de exploitatie ook doorgang kan vinden bij een faillissement van de gebouweigenaar. Dit continuïteitsrisico is dus nihil.

#### **Risico's van contractpartijen**

Risico van Wanbetaling en/of faillissement van de eigenaar van het dak van het gebouw. Bij faillissement van DG Press Holding B.V. of Manage De Veluw blijft het recht om op de daken het Zonnestroomsysteem te mogen exploiteren in stand. Dit is vastgelegd in de opstalovereenkomst.

Risico van Wanbetaling en/of faillissement van de afnemer van de opgewekte stroom. Voor de opgewekte zonnestroom wordt een periodieke vergoeding ontvangen van Concepts n Solutions B.V. (CNS). In het onvoorziene geval dat deze afnemer failliet gaat, zal er gezocht moeten worden naar een andere afnemer. Het kan zijn dat hierdoor een andere prijsstructuur voor de inkomsten ontstaat waardoor de inkomsten van de Uitgevende Instelling lager uit kunnen vallen dan verwacht op basis van de huidige PPA of dat het project voortijdig moet worden gestopt.

Dit kan ertoe leiden dat de Uitgevende Instelling niet (volledig) en/of niet tijdig de aflossing van de Zon Obligaties aan de houders van Zon Obligaties kan betalen.

Faillissement beheerder. In het geval dat GreenIPP Holding B.V. gedurende de exploitatie failliet gaat zal er een andere partij gezocht moeten worden die de taken over zal nemen en het management van het zonne-energieproject verzorgt. Dit heeft geen direct effect op de zonne-installatie zelf. De mogelijkheid bestaat dat kosten hiervoor hoger zullen zijn wat ertoe kan leiden dat het voor de Uitgevende Instelling niet mogelijk is de ZonneRente en de Hoofdsom (tijdig) aan de Zon Obligatiehouder te betalen.

Faillissement leverancier en onderhoudspartij. De mogelijkheid bestaat dat de hoofdaannemer of onderhoudspartij gedurende de looptijd van de Obligatielening niet aan haar verplichtingen voldoet danwel kan voldoen. Indien dit geval zich voordoet, zal een andere partij gevraagd worden deze taken over te nemen. Geprobeerd zal worden om dit onder dezelfde (financiële) condities te laten plaatsvinden. De mogelijkheid bestaat dat de zonnepanelen (tijdelijk) minder stroom opwekken dan verwacht, of dat de kosten van het onderhoud zullen stijgen, hetgeen ertoe kan leiden dat de Uitgevende Instelling onvoldoende geld tot haar beschikking heeft om de ZonneRente op de Obligatielening (tijdig) aan de Zon Obligatiehouder te betalen.

Faillissement andere leveranciers. Voor eventuele andere leveranciers of onderaannemers geldt ook dat in geval van faillissement een andere partij gevraagd wordt de taken van de desbetreffende leverancier of afnemer over te nemen. De mogelijkheid bestaat echter dat de kosten hoger en/of opbrengsten lager zullen zijn, wat ertoe kan leiden dat het voor de Uitgevende Instelling niet mogelijk is de ZonneRente van de Obligatielening (tijdig) aan de Zon Obligatiehouder te betalen.

Contracten en overeenkomsten. De Uitgevende Instelling gaat verschillende contracten en overeenkomsten aan. Ondanks de zorgvuldigheid bij het aangaan van deze overeenkomsten kan er onenigheid ontstaan doordat (bijvoorbeeld) (i) interpretatieverschillen ontstaan of (ii) partijen onvoorzien niet aan hun verplichtingen kunnen/willen

voldoen. Afwijkingen in de gemaakte afspraken door niet voorziene omstandigheden kunnen van invloed zijn op het verwachte rendement en de mogelijkheden van de Uitgevende Instelling om aan haar verplichtingen te voldoen.

#### **Risico's verbonden aan de Zon Obligatielening**

Beperkte verhandelbaarheid Zon Obligaties. De Zon Obligaties zullen in beginsel niet op enige gereguleerde markt of multilaterale handelsfaciliteit worden genoteerd of verhandeld. De Zon Obligaties zijn slechts overdraagbaar wanneer gebruik wordt gemaakt van het daartoe bestemde model Overdrachtsakte en met instemming van de Uitgevende Instelling.

Tussentijdse verhandeling van een Zon Obligatie kan alleen plaatsvinden als zich zowel een koper als een verkoper heeft gemeld bij de Uitgevende Instelling per e-mail via [emmerik@greenipp.com](mailto:emmerik@greenipp.com). De verhandeling van de Zon Obligatie zal geschieden tegen de nominale waarde, of een waarde anderszins overeengekomen tussen kopende en verkopende partij. De Uitgevende Instelling zal gerechtigd zijn ter zake de administratie van de overdracht twee procent (2,0%) van de nominale waarde van de over te dragen Obligaties in rekening te brengen bij de kopende partij, met een minimum van EUR 10,- per transactie.

Waarde van de Zon Obligatie. Het risico bestaat dat gedurende de Looptijd van de Zon Obligaties de waarde van de Zon Obligatie niet objectief te bepalen is, en/of dat bij overdracht van de Zon Obligatie(s) de kopende partij deze wil overnemen voor een prijs anders dan de reële waarde.

Waarde fluctuaties. Op de Zon Obligaties wordt een Rente vergoed die gedurende de Looptijd kan wijzigen. De waardering van de Zon Obligaties is, naast de omstandigheden zoals hierboven onder 'Risico waardering van de Zon Obligaties' beschreven, mede afhankelijk van de ontwikkeling van de marktrente. Een stijging van de marktrente leidt in beginsel tot een waardedaling van de Zon Obligaties en vice versa. Het risico bestaat dat bij verkoop van de Zon Obligaties voor de Aflossingsdatum, de waarde van de Zon Obligaties in het economisch verkeer lager is dan de op dat moment uitstaande Hoofdsom, vanwege een hogere marktrente.

Achterstelling. De Zon Obligatieleningen hebben een achtergesteld karakter. De operationele verplichtingen alle betalingsverplichtingen (rente, aflossing, kosten, provisies en alle overige verschuldigde bedragen) voortvloeiend uit de Senior Vreemd Vermogen Projectfinanciering zullen eerst worden voldaan voordat aan de betalingsverplichtingen (betaling Rente en Aflossing) onder de Zon Obligatieleningen kan worden voldaan. Ook is het mogelijk dat betalingen onder de Zon Obligatielening niet zijn toegestaan onder de Senior Vreemd Vermogen Projectfinanciering. In geval van faillissement van de Uitgevende Instelling kunnen de Zon Obligatiehouders pas worden terugbetaald nadat de Senior Vreemd Vermogen Projectfinancier en de andere (wettelijk) preferente crediteuren zijn voldaan. Doordat in een dergelijke situatie naar alle waarschijnlijkheid meerdere partijen tegelijkertijd aanspraak maken op het resterende vermogen (de 'boedel') van de Uitgevende Instelling, lopen Zon Obligatiehouders - met een achtergestelde vordering - een groter risico dat zij niet volledig zullen worden terugbetaald.

Ook als de Senior Vreemd Vermogen Projectfinancier de eersterangs zekerheden uitwint (die in verband met de Senior Vreemd Vermogen Projectfinanciering zijn verstrekt), komt de opbrengst na die uitwinning eerst toe aan de Senior Vreemd Vermogen Projectfinancier en pas aan de Zon Obligatiehouders als er een restant is nadat aan alle betalingsverplichtingen (rente, aflossing, kosten, provisies en alle overige verschuldigde bedragen) voortvloeiend uit de Senior Vreemd Vermogen Projectfinanciering is voldaan. Daarnaast is ook de tweederangs zekerheid gevestigd op het Zonnestroomsysteem in verband met de Zon Obligatielening achtergesteld aan de eersterangs zekerheden van de Senior Vreemd Vermogen Projectfinancier. Dat houdt bijvoorbeeld in dat deze zekerheid niet zonder toestemming van de Senior Vreemd Vermogen Projectfinancier mag worden uitgewonnen. Het kan ook dat op verzoek van de Senior Vreemd Vermogen Projectfinancier de activa waarop de tweederangs zekerheid is gevestigd wordt verkocht en dat de Stichting Zonnedelers aan die verkoop moet meewerken, ook als de verkoopopbrengst dan niet ten goede komt aan de Zon Obligatiehouders.

De Zon Obligatiehouders hebben een preferente positie ten opzichte van de aandeelhouder(s) van de Uitgevende Instelling. De Uitgevende Instelling zal geen dividend of andere uitkeringen doen aan haar aandeelhouder(s) alvorens aan de verplichtingen jegens de Zon Obligatiehouders is voldaan.

Non-recourse. De Zon Obligatielening is een non-recourse financiering. Dat betekent dat de Zon Obligatiehouders uitsluitend een verhaalsrecht hebben op het vennootschapsvermogen van de Uitgevende Instelling en zich niet kunnen verhalen op het (privé)vermogen van de directie of aandeelhouder(s) van de Uitgevende Instellingen.

#### **Overige risico's**

Wet en regelgeving. Opgemerkt dient te worden dat het risico bestaat dat door jurisprudentie, gewijzigde wet- en regelgeving of politieke besluitvorming in algemene zin de positie van de Zon Obligatiehouders kan wijzigen. Dit zou mogelijk financiële, juridische en/of fiscale consequenties voor het Zonnestroomsysteem kunnen hebben. Indien de financiële uitgangspunten van de Zon Obligatie wijzigt als gevolg van jurisprudentie of gewijzigde wet- en regelgeving kan de Uitgevende Instelling op grond van de Obligatievoorwaarden besluiten tot vervroegde aflossing van de Zon Obligaties. Echter, de financieringsmogelijkheden voor een vervroegde gedwongen aflossing door de Uitgevende Instelling zijn beperkt en kunnen meebrengen dat de nominale waarde van een Zon Obligatie (het inlegbedrag van EUR 25,00 per Zon Obligatie) niet of niet geheel aan de Zon Obligatiehouders kan worden terugbetaald.

Samenloop. Een belangrijk risico is gelegen in de samenloop van verschillende risicofactoren, dus wanneer verschillende risicofactoren tegelijkertijd optreden. Een dergelijke samenloop kan leiden tot een situatie waarbij de resterende risico's voor de houders van Zon Obligaties significant zijn, hetgeen gevolgen kan hebben voor de betaling van de verwachte ZonneRente en/of de aflossing van de Zon Obligaties.

#### **Zekerheden**

Ter meerdere zekerheid van de terugbetalingsverplichting van de Uitgevende Instelling zullen er de volgende zekerheidsrechten worden gevestigd.

- Een pandrecht in tweede rang op het Zonnestroomsysteem en de projectcontracten;
- Een pandrecht in tweede rang op het saldo van het Depot voor terugbetaling van de Zon Obligatielening;
- Een pandrecht in tweede rang op het saldo van de rekening courant van de Uitgevende Instelling.

Daarnaast zijn afspraken gemaakt m.b.t. de informatieverplichting zodat Stichting ZonneDelers in het onvoorziene geval van een faillissement geïnformeerd blijft over de stand van zaken.

## 7. Financiële Analyse

*In beginsel zijn de rente en aflossingsverplichtingen die voortvloeien uit de Zon Obligatielening gedekt uit de kasstromen die samenhangen met de beoogde aanschaf en exploitatie van beide Zonnestroomsystemen van GreenIPP Projects B.V., te weten aan de Hallseweg 21 te Hall ("DG Press") en de Veluwstraat 13 te Ewijk ("De Veluw").*

*Het in dit hoofdstuk beschreven overzicht geeft inzicht in het verloop van de kasstromen en de mogelijkheden tot het betalen van de jaarlijkse rentecoupon (de ZonneRente) en aflossing aan de Senior Vreemd Vermogen Projectfinancier en de Zon Obligatiehouders. Onderstaande toelichting geeft inzicht in de belangrijkste aannames en verwachtingen die ten grondslag liggen aan dit overzicht. In Bijlage 4a en 4b is een overzicht van de kasstromen opgenomen. Deze overzichten zijn gebaseerd op verwachtingen en dienen niet beschouwd te worden als een uitputtende financiële analyse van de van de Uitgevende Instelling.*

### Algemeen

Om de potentiële Zon Obligatiehouder inzicht te geven in de mate waarin de Uitgevende Instelling aan haar toekomstige rente- en aflossingsverplichtingen kan voldoen is in Bijlage 4a van dit Informatie Memorandum een overzicht van de te verwachten toekomstige kasstromen toegevoegd. Ontvangsten en uitgaven worden toegerekend aan het jaar waarop ze betrekking hebben. Voor het kasstroomoverzicht van Zonnedak Hallseweg zijn de volgende aannames gedaan:

### Timing

- Uitgiftedatum (start Zon Obligatielening): 10 november 2021, laatste rente en aflossing op 9 november 2036.
- Eerste productiedatum voor Zon Obligatiehouders: 26 januari 2022.
- Afschrijving: Lineaire afschrijving van het Zonnestroomsysteem in 16 jaar.
- Het kasstroomoverzicht wijkt af van de standaard boekjaren omdat jaar 1 correspondeert met het eerste Productiejaar, en niet het eerste kalenderjaar.

### Inkomsten

Het verwachte rendement van de investering in het Zonnestroomsysteem is afhankelijk van een aantal aannames en prognoses. De belangrijkste aannames en prognoses ten behoeve van de inkomsten van de Uitgevende Instelling zijn hieronder weergegeven.

- De verwachte hoeveelheid te produceren zonnestroom bedraagt 988 kWh/kWp. Dit is omgerekend gemiddeld 370,5 kWh per zonnepaneel en 592.800 kWh in zijn totaliteit in het eerste volledige exploitatiejaar. Deze opbrengstverwachting is afgeleid van diverse rekenprogramma's. Om te komen tot een langjarige gemiddelde opbrengst corrigeren we deze verwachte productie vervolgens met een jaarlijkse degradatiefactor van het zonnepaneel van 0,50% per jaar.
- De opgewekte zonnestroom van de zonnepanelen wordt verrekend op basis van een variabele jaarlijkse vergoeding (de PPA met Conceptsolutions B.V. (CNS)). De inkomsten die hieruit voortvloeien zijn een product van de geproduceerde hoeveelheid zonnestroom per jaar en een variabel tarief welke jaarlijks wordt aangepast aan veranderende marktprijzen aangevuld met een vaste opslag.
- Voor de volledige looptijd van de overeenkomst is uitgegaan van een vergoeding die voor de prognose is gebaseerd op de basis energieprijzen en wordt afgeleid van de marktprijs voor elektriciteit (inclusief Garanties van Oorsprong). Voor het eerste jaar is gerekend met een prijs van EUR 47,-/MWh wat resulteert in inkomsten van EUR 29.657,12 in jaar 1.
- Bovenop de verkregen leveringsvergoeding onder de PPA verstrekt de overheid een exploitatiesubsidie; de SDE+ Subsidie. Deze vult de elektriciteitsprijs aan tot het fasebedrag van 8,40 eurocent per kWh (EUR 84,- per MWh) over een periode van 15 (plus 1 jaar banking) jaar op basis van 950 vollasturen per jaar. Hierbij bedraagt het maximale subsidietarief EUR 55,- per MWh welke gebaseerd is op een basisenergieprijs van EUR 29,- per MWh. Dit houdt in dat wanneer de jaargemiddelde marktprijs van elektriciteit voor Zonnestroom daalt tot onder deze minimum basisenergieprijs, voor het deel onder deze minimum basisprijs geen compensatie door de

SDE+ Subsidie plaatsvindt. Voor het eerste productiejaar is uitgegaan van een marktprijs van elektriciteit die hoger is dan de basis energieprijs van EUR 29,- per MWh, namelijk EUR 47,- per MWh, waarmee een subsidie van 37,- per MWh wordt verkregen.

De factoren die invloed hebben op bovenstaande hypothesen kunnen door de leden van de bestuurs-, leidinggevende of toezichthoudende organen van de Uitgevende Instelling niet worden beïnvloed.

De vermelde 'totale operationele inkomsten' uit het kasstroomoverzicht worden verkregen door de afzonderlijke berekeningen van de exploitatie inkomsten en de SDE subsidie inkomsten bij elkaar op te tellen.

### **Uitgaven**

De jaarlijks terugkerende kosten bestaan uit vaste exploitatiekosten (actieve monitoring, periodieke controle en onderhoud, verzekeringskosten en financiële administratiekosten van de Zon Obligaties) en variabele exploitatiekosten zijnde de financieringskosten en belastingen.

Éénmalige kosten. Dit betreft kosten die eenmalig gemaakt dienen te worden ter zake de uitgifte van de Zon Obligatielening.

Vaste exploitatiekosten. Alle exploitatiekosten zijn geïndexeerd en nemen met 2,0% per jaar toe. In de financiële prognose zijn onder andere als exploitatiekosten opgenomen:

- Kosten voor de netaansluiting en meetdiensten bedragen EUR 660,- op jaarbasis;
- Kosten voor de verzekeringen van het Zonnestroomsysteem tegen (1) onheil van binnen en buiten, (2) bedrijfsonderbreking, (3) opbrengstderving, en (4) aansprakelijkheid bedragen EUR 1.716,39 inclusief assurantiebelasting op jaarbasis;
- Onder het beheer vallen taken zoals het beheren van diverse contracten van het Zonnestroomsysteem en het (laten) uitvoeren van de financiële administratie inclusief het laten opstellen van een samenstelverklaring. De jaarlijkse kosten hiervoor bedragen EUR 2.000,-;

- Kosten voor monitoring, controle en service & onderhoud zijn tezamen begroot op EUR 3.000,- op jaarbasis. In het eerste jaar is sprake van aanvullende aanloopkosten.
- De huurvergoeding voor het gebruik van het dak van het gebouw bedraagt op jaarbasis EUR 5.600,-

De factoren die invloed hebben op bovenstaande hypothesen kunnen door de leden van de bestuurs-, leidinggevende of toezichthoudende organen van de Uitgevende Instelling in beperkte mate worden beïnvloed, in die zin dat als gevolg van de door hen te voeren contractuele onderhandelingen de kosten in beperkte mate hoger of lager kunnen uitvallen.

De vermelde 'totale exploitatiekosten' worden verkregen door de afzonderlijke éénmalige, vaste en variabele exploitatiekosten bij elkaar op te tellen.

Belasting. Er wordt uitgegaan van het fiscale regime geldend in 2021 (zie Hoofdstuk 8). In de prognose is gerekend met een vennootschapsbelastingtarief van 15,0% over de eerste EUR 245.000,- aan belastbare winst, en 25,0% hierna. In verband met de overzichtelijkheid is de btw buiten beschouwing gelaten in het kasstroomoverzicht.

De factoren die invloed hebben op bovenstaande hypothese met betrekking tot de belasting kunnen door de leden van de bestuurs-, leidinggevende of toezichthoudende organen van de Uitgevende Instelling in het geheel niet worden beïnvloed.

*De vermelde 'beschikbare kasstroom voor rente en aflossing vreemd vermogen' wordt verkregen door belasting in mindering te brengen op de operationele kasstroom.*

Uitgaven gerelateerd aan financieringsactiviteiten. Naast de exploitatiekosten zijn er kosten met betrekking tot de financieringsactiviteiten. Dit zijn de rente en aflossing op de Senior Vreemd Vermogen Projectfinanciering en de rente en aflossing op de Zon Obligatielening. De financieringslasten op de Senior Vreemd Vermogen Projectfinanciering staan gespecificeerd in hoofdstuk 5. De financieringslasten uit hoofde van de Zon Obligatielening staan gespecificeerd in hoofdstuk 4.

De factoren die invloed hebben op bovenstaande hypothesen kunnen door de leden van de bestuurs-, leidinggevende of toezichthoudende organen van de Uitgevende Instelling in zeer beperkte mate worden beïnvloed, in die zin dat de tarieven en voorwaarden reeds zijn vastgelegd ten tijde de Uitgifte van de Zon Obligatielening.

#### **Resulterende kasstroom**

De resulterende kasstroom wordt verkregen door de uitgaven gerelateerd aan financieringsactiviteiten in mindering te brengen op de beschikbare kasstroom voor rente en aflossing Vreemd Vermogen. Het resulterende saldo is jaarlijks beschikbaar voor onder andere betaling van dividend.

In het kasstroomoverzicht zijn de dividendbetalingen niet meegenomen. Reden hiervoor is dat deze betalingen zijn achtergesteld aan de betalingen aan de Vreemd Vermogen Projectfinancier en de Zon Obligatiehouders en er voorwaarden zijn verbonden aan de uitbetaling hiervan (zie hieronder). Wanneer is voldaan aan deze voorwaarden zal wel een dividenduitkering plaats kunnen vinden. Het cumulatieve saldo in het kasstroomoverzicht is dus ter

illustratie. In de praktijk worden wel dividendbetalingen verwacht.

#### **Winstuitkeringsbeleid en liquiditeitsrisico**

Enkel indien de reserves volledig zijn en overige solvabiliteits- en liquiditeitseisen dit toelaten, kunnen vrije kasstromen eventueel als winstdeling worden uitgekeerd aan de Uitgevende Instelling en/of haar aandeelhouder(s). Dit zal altijd gebeuren na expliciete toestemming van de verstrekker van de Senior Vreemd Vermogen Projectfinanciering.

#### **Rendementsberekening Zon Obligatie**

Naast een overzicht van de kasstromen voor GreenIPP Projects B.V. is ook een overzicht van de kasstromen behorende bij 1 (één) ZonneDeel weergegeven.

Zoals in detail beschreven in Hoofdstuk 4, wordt de ZonneRente van één (1) ZonneDeel vastgesteld op basis **1/64.000<sup>ste</sup>** ( $1/1.600^e \times 1/40^e$ ) van de totale hoeveelheid opgewekte zonnestroom tijdens de Renteperiode maal de voor die ZonneRente periode geldende Stroomprijs. Er wordt lineair afgelost waarbij de laatste aflossing plaats vindt op de Expiratiedatum.

## 8. Fiscale Informatie

*Wij adviseren de (potentiële) Zon Obligatiehouders om de concrete fiscale gevolgen van het aanschaffen en aanhouden van een Zon Obligatie in zijn of haar specifieke geval af te stemmen met een belastingadviseur omdat denkbaar is dat de fiscale behandeling van een individuele houder van een Zon Obligatie anders is dan in de onderstaande algemene informatie beschreven staat.*

*Deze paragraaf bevat algemene informatie over de Nederlandse fiscale aspecten van het houden van een Zon Obligatie door in Nederland wonende particulieren en vennootschappen, die onder het Nederlandse belastingrecht vallen. Voor particulieren en vennootschappen gelden niet dezelfde belastingen.*

### **Particuliere deelnemer**

Bij een in Nederland wonende particuliere belegger die een Zon Obligatie aanschaf zal de waarde van de Zon Obligatie belast worden in de inkomstenbelasting. Of dit in Box 1 of Box 3 is hangt van uw situatie af:

- In **Box 3** betaalt u belasting over de waarde van uw bezittingen minus uw schulden. Voor iedereen geldt hierbij een heffingsvrij vermogen van EUR 50.000 (samen met een fiscale partner is dit EUR 100.000). Wanneer de waarde van uw bezittingen minus schulden hoger is dan deze vrijstelling, dan zal de waarde van de Zon Obligatie per saldo worden belast. Het effectieve tarief waartegen dit wordt belast is afhankelijk van de schijf waarin uw waarde van de grondslag sparen en beleggen valt.
- De waarde van de Zon Obligatie is gelijk aan de uitstaande nominale waarde van de Zon Obligatie

aan het begin van het jaar (per 1 januari). De concrete hoogte van de betaling van de Rente is voor de fiscale behandeling van de Zon Obligatie in Box 3 niet relevant.

*Een Zon Obligatie wordt (helaas) niet aangemerkt als een groene belegging.*

- **Box 1.** Indien u samenwerkt met anderen in bijvoorbeeld een maatschap of een eenmanszaak, en de Zon Obligatie wordt tot het ondernemingsvermogen van de particuliere Zon Obligatiehouder gerekend of wordt aangemerkt als ‘resultaat uit overige werkzaamheden’, worden de met de Zon Obligatie behaalde resultaten belast als inkomsten uit werk en woning in Box 1. Dit inkomen is belast tegen een progressief tarief van maximaal 49,50% (tarief 2021).
- Bij het uitbetalen van de ZonneRente door de in Nederland gevestigde GreenIPP Projects B.V. zal geen belasting ingehouden worden. Nederland kent geen heffing op uitbetaalde couponrente.

### **Zakelijke deelnemer**

Indien de Zon Obligatie door een besloten vennootschap (of andere voor de vennootschapsbelasting belastingplichtige entiteit) wordt gehouden zullen de op de Zon Obligatie behaalde resultaten in beginsel belast worden bij de B.V. tegen het vennootschapsbelastingtarief van maximaal 25,0% (tarief 2021) rekening houdend met de financiële positie van de B.V.



## 9. Deelname Zon Obligaties

*Dit hoofdstuk beschrijft de wijze waarop u kunt deelnemen.*

### **Deelname**

De Inschrijving staat open van **24 september 2021 14:00** tot en met **5 november 2021 23:59** uur, met dien verstande dat de Uitgevende Instelling de openstelling van de inschrijving vervroegd kan sluiten of juist kan verlengen.

Iedere Nederlands ingezetene boven de 18 jaar (particulier of bedrijf) kan inschrijven.

De Uitgevende Instelling is vrij in de toewijzing van Zon Obligaties, met dien verstande dat de Uitgevende Instelling zich ervoor zal inspannen te doen wat redelijkerwijs binnen haar macht ligt om Zon Obligaties toe te kennen op volgorde van de datum van inschrijving.

Het staat de Uitgevende Instelling vrij om zonder opgave van redenen, in afwijking van het voorgaande, aan één of meer gegadigden geen, meer of minder Zon Obligaties toe te wijzen.

### **Inschrijving**

Een verzoek tot deelname kan online worden gedaan door middel van ondertekening van de Inschrijvingsovereenkomst. De ondertekening vindt plaats middels het uitvoeren van een iDeal betaling per Zon Obligatie conform de instructies vermeld op <https://www.zonnepanelendelen.nl/project/hallseweg> en het digitale Inschrijvingsovereenkomst.

Na sluiting van de inschrijfperiode wijst de Uitgevende Instelling de Zon Obligaties toe zoals in dit hoofdstuk beschreven. Uiterlijk op 10 november 2021 worden de bevestigingen van de toewijzingen aan de Zon Obligatiehouders verzonden. Opvolgend vindt de Uitgifte plaats, eveneens op 10 november 2021. Deze handelingen zullen worden vastgelegd middels een bestuursbesluit van de Uitgevende Instelling. De Zon Obligatiehouders worden van de toewijzing van de Zon Obligaties in kennis gesteld middels een elektronische bevestiging (e-mail) van de Trustee.

Ook geïnteresseerden die door overschrijving geen Zon Obligaties krijgen toegewezen, krijgen hiervan bericht. Zo spoedig mogelijk na de uitgiftedatum, doch uiterlijk op 10 november 2021, zal de Uitgevende Instelling op de website, <https://www.zonnepanelendelen.nl/project/hallseweg>, bekend maken hoeveel Zon Obligaties er daadwerkelijk zijn uitgegeven.

### **Betaling**

Het te betalen bedrag is EUR 25,00 per Zon Obligatie; er worden geen emissiekosten in rekening gebracht. Deze betaling geschiedt direct tijdens de inschrijving via een iDEAL betaling. Dit bedrag wordt ondergebracht bij de Stichting Derdengeldenrekening van Buckaroo, de betalingspartner van Zonnepanelendelen B.V., tot de dag dat de Zon Obligatielening aanvangt en u als inschrijver een bevestiging van de toewijzing heeft ontvangen.

Na acceptatie van de inschrijving op de Zon Obligatielening ontvangt de inschrijver schriftelijk een bevestiging van de toewijzing en wordt het bedrag van Stichting Derdengeldenrekening Buckaroo overgeschreven naar de rekening van GreenIPP Projects B.V., gelijktijdig met de uitgifte van de Zon Obligatie. Indien de inschrijver wel een betaling heeft verricht, maar geen toewijzing ontvangt, dan zal het totaal betaalde bedrag van EUR 25,00 per Zon Obligatie binnen vijf (5) werkdagen na 10 november 2021 worden teruggestort op het bankrekeningnummer waarvan de oorspronkelijke betaling werd gedaan. Er zal geen rente worden vergoed over het teruggestorte bedrag.

**Let op!** Indien het verschuldigde inlegbedrag voor een Zon Obligatie niet voor 10 november 2021 op de door Zonnepanelendelen B.V. hiertoe aangewezen Stichting derdengelden rekening (zoals vermeld in de Inschrijvingsovereenkomst) is ontvangen, dan behoudt de Uitgevende Instelling zich het recht voor om zonder opgave van redenen de reeds gedane toewijzing in te trekken. ZonnepanelenDelen of de Uitgevende Instelling aanvaarden geen enkele aansprakelijkheid voor enig verlies of schade die een gegadigde daardoor lijdt.

# Bijlage 1 - Definities

In dit Informatie Memorandum, inclusief de bijlagen, zullen de na te melden woorden de volgende betekenis hebben, tenzij duidelijk anders aangegeven.

Aanbieding	Het aanbod tot inschrijving op de Zon Obligatielening zoals beschreven in dit Informatie Memorandum.
Achterstellingsakte	Overeenkomst waarin de rechten en plichten van de Zon Obligatiehouders jegens de Senior Vreemd Vermogen Projectfinancier zijn vastgelegd.
AFM	Autoriteit Financiële Markten
AFM Informatiedocument	Het op grond van artikel 53 lid 4 sub b verplicht gestelde informatiedocument in het kader van een vrijgestelde aanbieding van effecten.
Uitgevende Instelling	GreenIPP Projects B.V.
ENDEX Index, of Markttaarif	Een tarief dat wordt afgeleid van de ICE ENDEX data op basis van een 12-0-12 strategie en de base, end of day prijzen. Dit komt neer op een rekenkundig gemiddelde van alle Endex noteringen (end of day, baseprice) van alle handelsdagen 12 maanden volgend op de eerste dag van iedere Renteperiode van de Zon Obligatielening. De ICE ENDEX is de handelsplaats voor energie (elektriciteit en gas) gericht op lange termijn prijzen ('futures'). Zie ook <a href="https://www.theice.com/endex">https://www.theice.com/endex</a>
ESCO	Afkorting voor Energy Service Company. In dit verband de Uitgevende Instelling.
Greenchoice	Greenchoice B.V.
Hoofdsom	De oorspronkelijke of initiële schuld van de Zon Obligatielening.
Informatie Memorandum	Dit document d.d. 6-09-2021, samen met de daarbij behorende bijlagen.
Inschrijvingsovereenkomst	De overeenkomst waarmee op één of meerdere Zon Obligaties kan worden ingeschreven.
IRR	Internal Rate of Return (IRR) of effectief rendement is een getal, meestal uitgedrukt als percentage, dat het netto rendement van de investeringen in een project weergeeft.
Klantopslag	Een korting gebaseerd op de door de Zon Obligatiehouder opgewekte hoeveelheid Zonnestroom en het tarief inclusief een opslag van 21% (deze is op dit moment gelijk aan het huidige btw-percentages) dat de Zon Obligatiehouder bij Greenchoice heeft op het moment van verrekening.
Obligatievoorwaarden	De voorwaarden van de in dit Informatie Memorandum beschreven Zon Obligatielening.
Overdrachtsakte	Overeenkomst waarin de voorwaarden zijn vastgelegd tussen een Zon Obligatiehouder (de verkoper) die zijn Zon Obligatie(s) overdraagt aan een (nieuwe) Zon Obligatiehouder (de verkrijger)
Performance Ratio (Garantie)	De verhouding tussen de gemeten en de theoretisch maximaal mogelijke Productie.
PPA	Power Purchase Agreement. De leveringsovereenkomst ten behoeve van de opgewekte zonnestroom.
Productie	Door het Zonnestroomsysteem gegenereerde hoeveelheid elektriciteit zoals geregistreerd door 1 (of meer) gecertificeerde Bruto-productiemeters.
Renteperiode	Periode van de 12 maanden ingaande op de datum van Uitgifte van de Zon Obligatielening waarover ZonneRente verschuldigd is aan de houders van de Zon Obligaties.
Stroomprijs	Tarief dat aan het begin van iedere Renteperiode wordt vastgesteld en de som is van (a) een vaste opslag van EUR 3,03/MWh en (b) de ENDEX Index. Deze prijs zal jaarlijks beschikbaar worden gemaakt door de Uitgevende Instelling.

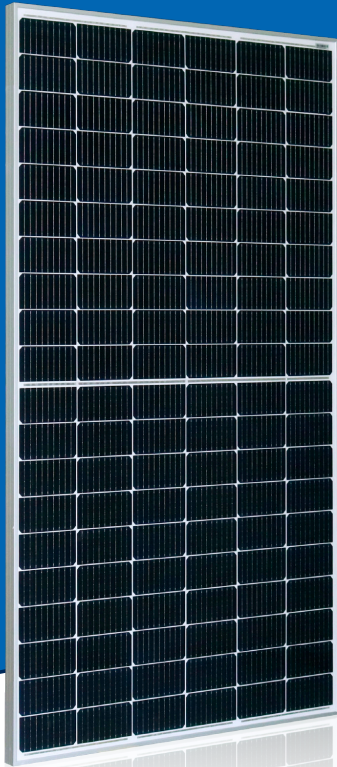
Senior Vreemd Vermogen Projectfinancier	Verstrekker van de Senior Vreemd Vermogen Projectfinancier, in dit geval ZPD Zonfonds 1 B.V..
Senior Vreemd Vermogen Projectfinancier	De financiering verstrekt door de Senior Vreemd Vermogen Projectfinancier. De financiering is gebaseerd op enkel de terugbetaalcapaciteit van de kasstromen die voortvloeien uit het Zonnestroomsysteem. Deze financiering loopt het minste risico gegeven het feit dat deze de hoogste rang heeft in de kaswaterafval en/of hoogste rang in de zekerheden heeft.
Uitgevende Instelling	GreenIPP Projects B.V. gevestigd aan de Plantage Middenlaan 2 c in Amsterdam.
Wft	Wet op het financieel toezicht
ZonneDeel	Andere naam voor een Zon Obligatie.
Zon Obligatielening	Het totaal van de door de Uitgevende Instelling uitgegeven Zon Obligaties met een totale nominale waarde van maximaal <b>EUR 50.000,-</b> .
Zon Obligatie(s)	Een door de Uitgevende Instelling uitgegeven en op naam gestelde vordering, met een nominale waarde van EUR 25,00 waaraan de rechten zijn verbonden als uiteengezet in de voorwaarden verbonden aan de Zon Obligaties zoals opgenomen in de Obligatievoorwaarden.
Zon Obligatiehouder	Houder van een Zon Obligatie met inachtneming van de inschrijfprocedure zoals uiteengezet in Hoofdstuk 9. Deelname Zon Obligaties.
ZonneRente	De jaarlijkse variabele rentecoupon die elk van de Zon Obligaties draagt over hun uitstaande Hoofdsom, met ingang van de Uitgiftedatum tot aan de Expiratiedatum, afhankelijk van, en gelijk aan 1/64.000 <sup>ste</sup> van de totale opgewekte zonnestroom tijdens de Renteperiode maal de voor de Renteperiode geldende Stroomprijs.
Zonnestroomsysteem	Een fotovoltaïsch zonne-energiesysteem met een vermogen van <b>600,00 kWp</b> , bestaande uit 1.600 zonnepanelen van 375 Wp elk, van het merk AstroSemi, met inbegrip van omvormers van het merk Huawei, montage materiaal en bijbehorende kabels en verbindingen, gelegen aan de Hallseweg 21, 6964 AJ, Hall.

## Bijlage 2 – Overzicht van belangrijke data

Start inschrijvingsperiode	24 september 2021	
Einde inschrijvingsperiode	5 november 2021	+ 42 dagen na Start inschrijfperiode
Toewijzing	10 november 2021	+ 5 dagen na einde inschrijvingsperiode
Bekendmaking # Zon Obligaties	10 november 2021	+ 5 dagen na einde inschrijvingsperiode
Uitgifte datum	10 november 2021	+ 5 dagen na einde inschrijvingsperiode
Aanvang ZonneRente periode	10 november 2021	Gelijktijdig met de Uitgifte datum
Einde ZonneRente periode	9 november van enig jaar	+ 364 dagen
Uitbetaling 1e ZonneRente jaar 1	30 november 2022	+ 12 maanden en 21 dagen na de Uitgiftedatum.
Uitbetaling ZonneRente jaar 2 tm/ 15	30 november van enig jaar	+ 21 dagen na verloop Renteperiode
Expiratiedatum	9 november 2036	+ 15 jaar na Uitgifte datum
Start 1e productiejaar	10 november 2021	Gelijktijdig met de Uitgifte datum
Einde 1e productiejaar	9 november	+ 364 dagen
Verwachte startdatum productie	26 januari 2022	+ 9 weken na Uitgifte datum

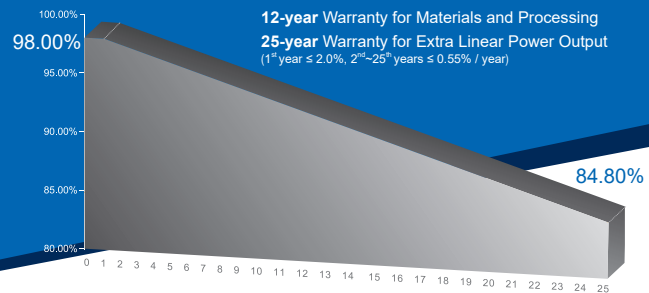
# Bijlage 3 - Technische specificaties PV-installatie

**AstroSemi™**  
Incredible Power for Small Body



**370W~380W**

Monocrystalline PV Module  
CHSM60M-HC Series (166)



## KEY FEATURES

- +5W OUTPUT POSITIVE TOLERANCE**  
Guaranteed 0~+5W positive tolerance ensures power output reliability.
- INNOVATIONAL HALF-CELL TECHNOLOGY**  
Improves the module output, decreases the risk of micro-crack, enhances the module reliability.
- INNOVATIVE PERC CELL TECHNOLOGY**  
Excellent cell efficiency and output.
- REDUCE SHADOW LOSS**  
Effectively reduces the effect of shadow on the module surface.
- REDUCE INTERNAL MISMATCH LOSS**  
Reduces mismatch loss and improves output.
- PASSED HAIL TEST**  
Certified to hail resistance: ice ball size (d=25mm) and ice ball velocity (v=23m/s).
- Anti PID RESISTANCE**  
Excellent PID resistance at 96 hours (@85°C /85%) test, and also can be improved to meet higher standards for the particularly harsh environment.

## COMPREHENSIVE CERTIFICATES



First solar company which passed the TUV Nord IEC/TS 62941 certification audit.

For Global Market



## ELECTRICAL SPECIFICATIONS

STC rated output ( $P_{mpp}$ )*	370 Wp	375 Wp	380 Wp
Rated voltage ( $V_{mpp}$ ) at STC	33.98 V	34.28 V	34.51 V
Rated current ( $I_{mpp}$ ) at STC	10.89 A	10.94 A	11.01 A
Open circuit voltage ( $V_{oc}$ ) at STC	40.75 V	41.05 V	41.34 V
Short circuit current ( $I_{sc}$ ) at STC	11.35 A	11.42 A	11.49 A
Module efficiency	20.0%	20.3%	20.5%
Rated output ( $P_{mpp}$ ) at NMOT	275.9 Wp	279.6 Wp	283.4 Wp
Rated voltage ( $V_{mpp}$ ) at NMOT	31.68 V	31.96 V	32.18 V
Rated current ( $I_{mpp}$ ) at NMOT	8.71 A	8.75 A	8.81 A
Open circuit voltage ( $V_{oc}$ ) at NMOT	38.31 V	38.59 V	38.87 V
Short circuit current ( $I_{sc}$ ) at NMOT	9.13 A	9.19 A	9.24 A
Temperature coefficient ( $P_{mpp}$ )		- 0.34%/°C	
Temperature coefficient ( $I_{sc}$ )		+0.04%/°C	
Temperature coefficient ( $V_{oc}$ )		- 0.27%/°C	
Nominal module operating temperature (NMOT)		44±2°C	
Maximum system voltage (IEC/UL)		1500V <sub>DC</sub>	
Number of diodes		3	
Junction box IP rating		IP 68	
Maximum series fuse rating		20 A	

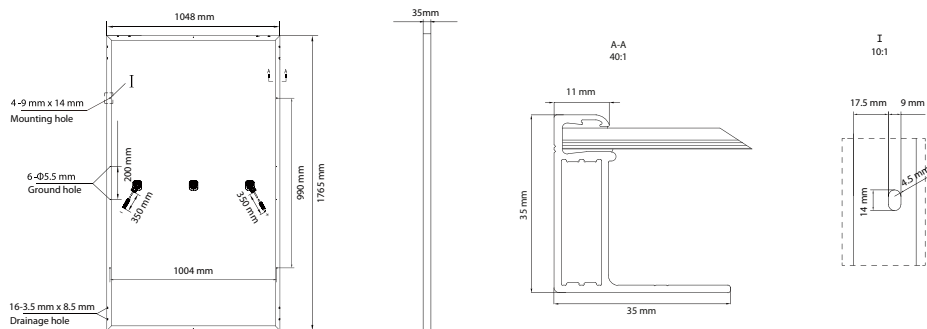
STC: Irradiance 1000W/m<sup>2</sup>, Cell Temperature 25°C, AM=1.5  
 NMOT: Irradiance 800W/m<sup>2</sup>, Ambient Temperature 20°C, AM=1.5, Wind Speed 1m/s

## MECHANICAL SPECIFICATIONS

Outer dimensions (L x W x H)	1765 x 1048 x 35 mm
Frame technology	Aluminum, silver anodized
Module composition	Glass / EVA / Backsheet (white)
Front glass thickness	3.2 mm
Cable length (IEC/UL)	Portrait: 350 mm Landscape: 1200 mm
Cable diameter (IEC/UL)	4 mm <sup>2</sup> / 12 AWG
① Maximum mechanical test load	5400 Pa (front) / 2400 Pa (back)
Fire performance (IEC/UL)	Class C (IEC) or Type 1 (UL)
Connector type (IEC/UL)	MC4 compatible

① Refer to Astronergy crystalline installation manual or contact technical department.  
 Maximum Mechanical Test Load=1.5×Maximum Mechanical Design Load.

## MODULE DIMENSION DETAILS

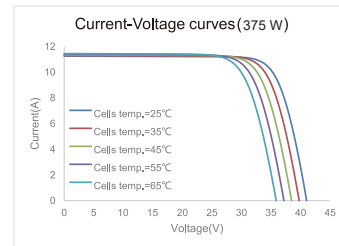
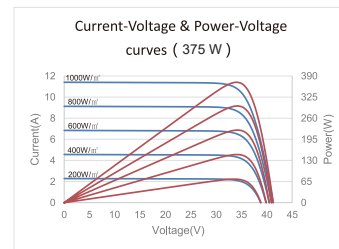


© Chint Solar (Zhejiang) Co., Ltd. Reserves the right of final interpretation. please contact our company to use the latest version for contract.

<http://energy.chint.com>

Astronergy 05-2020

## CURVE



## PACKING SPECIFICATIONS

① Weight (module only)	20.0 kg
② Packing unit	31 pcs / box
Weight of packing unit (for 40'HQ container)	661 kg
Number of modules per 40'HQ container	806 pcs

① Tolerance +/- 1.0kg  
 ② Subject to sales contract

# SUN2000-100KTL-M1 Smart PV Controller



10  
MPP Trackers

98.8% (@480V)  
Max. Efficiency

String-level  
Management

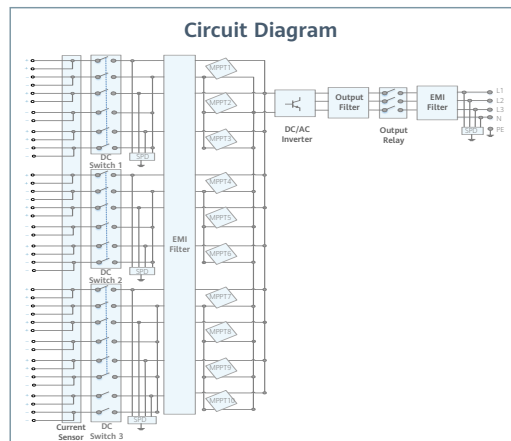
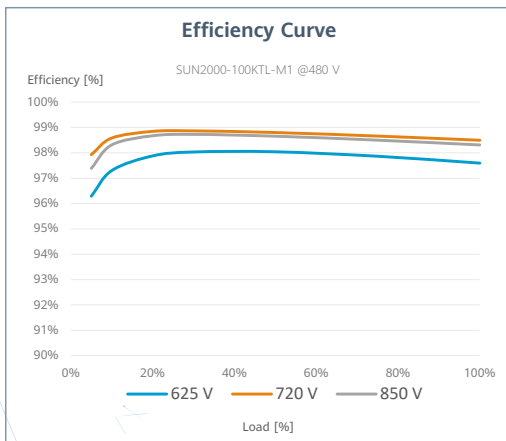
Smart I-V Curve Diagnosis  
Supported

MBUS  
Supported

Fuse Free  
Design

Surge Arresters for  
DC & AC

IP66  
Protection



[SOLAR.HUAWEI.COM/EU/](http://SOLAR.HUAWEI.COM/EU/)

SUN2000-100KTL-M1  
**Technical Specification**

Technical Specification	SUN2000-100KTL-M1
<b>Efficiency</b>	
Max. efficiency	98.8% @480 V, 98.6% @380 V / 400 V
European efficiency	98.6% @480 V, 98.4% @380 V / 400 V
<b>Input</b>	
Max. Input Voltage <sup>1</sup>	1,100 V
Max. Current per MPPT	26 A
Max. Short Circuit Current per MPPT	40 A
Start Voltage	200 V
MPPT Operating Voltage Range <sup>2</sup>	200 V ~ 1,000 V
Nominal Input Voltage	720 V @480 Vac, 600 V @400 Vac, 570 V @380 Vac
Number of MPP trackers	10
Max. input number per MPP tracker	2
<b>Output</b>	
Nominal AC Active Power	100,000 W
Max. AC Apparent Power	110,000 VA
Max. AC Active Power (cosφ=1)	110,000 W
Nominal Output Voltage	480 V / 400 V / 380 V, 3W+(N)+PE
Rated AC Grid Frequency	50 Hz / 60 Hz
Nominal Output Current	120.3 A @480 V, 144.4 A @400 V, 152.0 A @380 V
Max. Output Current	133.7 A @480 V, 160.4 A @400 V, 168.8 A @380 V
Adjustable Power Factor Range	0.8 leading... 0.8 lagging
Max. Total Harmonic Distortion	< 3%
<b>Protection</b>	
Input-side Disconnection Device	Yes
Anti-islanding Protection	Yes
AC Overcurrent Protection	Yes
DC Reverse-polarity Protection	Yes
PV-array String Fault Monitoring	Yes
DC Surge Arrester	Type II
AC Surge Arrester	Type II
DC Insulation Resistance Detection	Yes
Residual Current Monitoring Unit	Yes
PID Recovery	Optional
Arc Fault Protection	Optional
<b>Communication</b>	
Display	LED indicators; WLAN adaptor + FusionSolar APP
RS485	Yes
USB	Yes
Smart Dongle-4G	Yes
Monitoring BUS (MBUS)	Yes (isolation transformer required)
<b>General Data</b>	
Dimensions (W x H x D)	1,035 x 700 x 365 mm
Weight (with mounting plate)	90 kg
Operating Temperature Range	-25°C ~ 60°C
Cooling Method	Smart Air Cooling
Max. Operating Altitude without Derating	4,000 m
Relative Humidity	0 ~ 100%
DC Connector	Staubli MC4
AC Connector	Waterproof Connector + OT/DT Terminal
Protection Degree	IP66
Topology	Transformerless
Nighttime Power Consumption	< 3.5 W
<b>Standard Compliance (more available upon request)</b>	
Certificate	EN 62109-1/-2, IEC 62109-1/-2, EN 50530, IEC 62116, IEC 61727, IEC 60068, IEC 61683
Grid Connection Standards	VDE-AR-N4105, EN 50549-1, EN 50549-2, RD 661, RD 1699, C10/11

\*1 The maximum input voltage is the upper limit of the DC voltage. Any higher input DC voltage would probably damage inverter.

\*2 Any DC input voltage beyond the operating voltage range may result in inverter improper operating.



# Bijlage 4a – Kasstroomoverzicht GreenIPP Projects B.V.

KASSTROOM OVERZICHT ZONNEPANELEN (exclusief BTW)																	
Periode	TOTAAL	Jaar 1	Jaar 2	Jaar 3	Jaar 4	Jaar 5	Jaar 6	Jaar 7	Jaar 8	Jaar 9	Jaar 10	Jaar 11	Jaar 12	Jaar 13	Jaar 14	Jaar 15	Jaar 16
% productie	-	75%	99,5%	99,0%	98,5%	98,0%	97,5%	97,0%	96,5%	96,0%	95,5%	95,0%	94,5%	94,0%	93,5%	93,0%	92,5%
Zonnestroom (kWh)	14.608.943	770.243	1.021.856	1.016.721	1.011.586	1.006.451	1.001.316	996.181	991.046	985.911	980.776	975.641	970.506	965.371	960.236	955.101	949.966
<b>Inkomsten uit financieringsactiviteiten</b>																	
Storting Eigen Vermogen	166.669	166.669	-	-	-	-	-	-	-	-	-	-	-	-	-	-	-
Storting Zon Obligatielening	50.000	50.000	-	-	-	-	-	-	-	-	-	-	-	-	-	-	-
Storting Zonlening	724.000	724.000	-	-	-	-	-	-	-	-	-	-	-	-	-	-	-
<b>Totale inkomsten uit financieringsactiviteiten</b>	<b>940.669</b>	<b>940.669</b>	-	-	-	-	-	-	-	-	-	-	-	-	-	-	-
<b>Uitgaven door investeringsactiviteiten</b>																	
Aanschaf PV-systeem	-762.990	-762.990	-	-	-	-	-	-	-	-	-	-	-	-	-	-	-
Vervangen omvormers	-	-	-	-	-	-	-	-	-	-	-	-	-	-	-	-	-
<b>Totale investering</b>	<b>-762.990</b>	<b>-762.990</b>	-	-	-	-	-	-	-	-	-	-	-	-	-	-	-
<b>Subtotaal</b>	<b>177.679</b>	<b>177.679</b>	-	-	-	-	-	-	-	-	-	-	-	-	-	-	-
<b>Inkomsten uit exploitatie</b>																	
Inkomsten uit zonnepanelen	715.400	37.719	50.040	49.789	49.537	49.286	49.034	48.783	48.532	48.280	48.029	47.777	47.526	47.274	47.023	46.771	46.520
Overige inkomsten (SDE)	644.551	27.547	43.432	45.498	45.269	45.039	44.810	44.580	44.350	44.121	43.891	43.662	43.432	43.203	42.973	42.744	42.514
<b>Totale operationele inkomsten</b>	<b>1.359.951</b>	<b>65.266</b>	<b>93.472</b>	<b>95.287</b>	<b>94.806</b>	<b>94.325</b>	<b>93.844</b>	<b>93.363</b>	<b>92.882</b>	<b>92.401</b>	<b>91.920</b>	<b>91.439</b>	<b>90.958</b>	<b>90.477</b>	<b>89.996</b>	<b>89.515</b>	<b>101.016</b>
<b>Exploitatiekosten</b>																	
Eénmalige kosten	-172.679	-172.679	-	-	-	-	-	-	-	-	-	-	-	-	-	-	-
Variabele exploitatiekosten	-	-	-	-	-	-	-	-	-	-	-	-	-	-	-	-	-
Vaste exploitatiekosten	-377.460	-15.808	-22.813	-23.243	-23.662	-24.128	-24.583	-25.047	-25.519	-26.001	-26.491	-26.991	-27.500	-28.019	-28.548	-29.087	-29.232
<b>Totale exploitatiekosten</b>	<b>-550.140</b>	<b>-188.487</b>	<b>-22.813</b>	<b>-23.243</b>	<b>-23.662</b>	<b>-24.128</b>	<b>-24.583</b>	<b>-25.047</b>	<b>-25.519</b>	<b>-26.001</b>	<b>-26.491</b>	<b>-26.991</b>	<b>-27.500</b>	<b>-28.019</b>	<b>-28.548</b>	<b>-29.087</b>	<b>-29.232</b>
<b>Operationele kasstroom</b>	<b>987.490</b>	<b>54.458</b>	<b>70.659</b>	<b>72.044</b>	<b>71.124</b>	<b>70.197</b>	<b>69.261</b>	<b>68.316</b>	<b>67.363</b>	<b>66.400</b>	<b>65.429</b>	<b>64.448</b>	<b>63.458</b>	<b>62.458</b>	<b>61.448</b>	<b>60.428</b>	<b>71.785</b>
<b>Belasting</b>																	
Vennootschapsbelasting	-	-	-	-	-	-	-	-	-	-	-	-	-	-	-	-	-9.802
Ontvangst voorbelasting éénmalige kosten PV-systeem	-	-	-	-	-	-	-	-	-	-	-	-	-	-	-	-	-
<b>Totale belastingen</b>	<b>-</b>	<b>-</b>	<b>-</b>	<b>-</b>	<b>-</b>	<b>-</b>	<b>-</b>	<b>-</b>	<b>-</b>	<b>-</b>	<b>-</b>	<b>-</b>	<b>-</b>	<b>-</b>	<b>-</b>	<b>-</b>	<b>-9.802</b>
<b>Beschikbare kasstroom voor rente en aflossing Vreemd Vermogen</b>	<b>987.490</b>	<b>54.458</b>	<b>70.659</b>	<b>72.044</b>	<b>71.124</b>	<b>70.197</b>	<b>69.261</b>	<b>68.316</b>	<b>67.363</b>	<b>66.400</b>	<b>65.429</b>	<b>64.448</b>	<b>63.458</b>	<b>62.458</b>	<b>61.448</b>	<b>60.428</b>	<b>61.982</b>
<b>Uitgaven financieringsactiviteiten Senior Vreemd Vermogen</b>																	
Rente Senior Vreemd Vermogen	-137.540	-15.928	-15.023	-13.937	-12.851	-11.765	-12.103	-10.872	-9.641	-8.410	-7.180	-6.765	-5.366	-3.966	-2.566	-1.166	-233
Aflossing Senior Vreemd Vermogen	-707.911	-32.178	-48.267	-48.267	-48.267	-48.267	-48.267	-48.267	-48.267	-48.267	-48.267	-48.267	-48.267	-48.267	-48.267	-48.267	-16.089
<b>Totale uitgaven Senior Vreemd Vermogen</b>	<b>-845.451</b>	<b>-48.106</b>	<b>-63.290</b>	<b>-62.204</b>	<b>-61.118</b>	<b>-60.032</b>	<b>-60.370</b>	<b>-59.139</b>	<b>-57.908</b>	<b>-56.677</b>	<b>-55.446</b>	<b>-55.032</b>	<b>-53.632</b>	<b>-52.233</b>	<b>-50.833</b>	<b>-49.433</b>	<b>-16.322</b>
ADSCR Rente en Aflossing		1,13	1,12	1,16	1,16	1,17	1,15	1,16	1,16	1,17	1,18	1,17	1,18	1,20	1,21	1,22	3,80
<b>Beschikbare kasstroom voor rente en aflossing Zon Obligatielening</b>	<b>6.352</b>	<b>7.370</b>	<b>9.840</b>	<b>10.007</b>	<b>10.165</b>	<b>8.891</b>	<b>9.177</b>	<b>9.455</b>	<b>9.723</b>	<b>9.982</b>	<b>9.416</b>	<b>9.825</b>	<b>10.225</b>	<b>10.615</b>	<b>10.995</b>	<b>10.995</b>	<b>45.660</b>
<b>Uitgaven gerelateerd aan financieringsactiviteiten Zon Obligatielening</b>																	
Zonne-Rente Zon Obligatielening	-15.115	-797	-1.057	-1.052	-1.047	-1.041	-1.036	-1.031	-1.025	-1.020	-1.015	-1.009	-1.004	-999	-994	-988	-
Reservering Zon Obligatielening	-	-	-	-	-	-	-	-	-	-	-	-	-	-	-	-	-
Aflossing Zon Obligatielening	-50.000	-3.333	-3.333	-3.333	-3.333	-3.333	-3.333	-3.333	-3.333	-3.333	-3.333	-3.333	-3.333	-3.333	-3.333	-3.333	-
<b>Totale uitgaven gerelateerd aan Zon Obligatielening</b>	<b>-65.115</b>	<b>-4.130</b>	<b>-4.391</b>	<b>-4.385</b>	<b>-4.380</b>	<b>-4.375</b>	<b>-4.369</b>	<b>-4.364</b>	<b>-4.359</b>	<b>-4.353</b>	<b>-4.348</b>	<b>-4.343</b>	<b>-4.337</b>	<b>-4.332</b>	<b>-4.327</b>	<b>-4.322</b>	<b>-</b>
ADSCR Rente en Aflossing (Zonlening+ZonneDelen)		1,04	1,04	1,04	1,04	1,05	1,03	1,03	1,04	1,04	1,05	1,04	1,05	1,06	1,07	1,07	-
<b>Saldo liquide middelen</b>																	
Reserve onvoorzien	-	-	-	-	-	-	-	-	-	-	-	-	-	-	-	-	-
Rekening Courant	-	2.222	2.979	5.455	5.627	5.790	4.522	4.813	5.096	5.370	5.634	5.073	5.488	5.893	6.288	6.674	45.660
<b>Totaal saldo beschikbaar voor dividend</b>	<b>122.584</b>	<b>2.222</b>	<b>2.979</b>	<b>5.455</b>	<b>5.627</b>	<b>5.790</b>	<b>4.522</b>	<b>4.813</b>	<b>5.096</b>	<b>5.370</b>	<b>5.634</b>	<b>5.073</b>	<b>5.488</b>	<b>5.893</b>	<b>6.288</b>	<b>6.674</b>	<b>45.660</b>



# Bijlage 5 - Statuten Stichting Zonedelers

## 1. BEGRIPSBEPALINGEN

### 1.1 In deze statuten wordt verstaan onder:

**Bestuur:** betekent het bestuur van de Stichting;

**Schriftelijk:** betekent bij brief, telefax of e-mail, of bij boodschap die via een ander gangbaar communicatiemiddel wordt overgebracht en op schrift kan worden ontvangen, mits de identiteit van de verzender met afdoende zekerheid kan worden vastgesteld;

**Uitgevende Instelling:** iedere overeenkomstig het bepaalde in artikel 5.2 aangewezen Uitgevende Instelling (in dit geval GreenIPP Projects B.V., een besloten vennootschap met beperkte aansprakelijkheid met zetel in Amsterdam en kantoorhoudende te Plantage Middenlaan 2 c, 1018 DD Amsterdam);

**Vergadering van Zon Obligatiehouders:** betekent de vergadering van houders van Zon Obligaties als bedoeld in artikel 9 van deze statuten;

**Zon Obligatiehouders:** betekent houders van één of meer Zon Obligaties;

**Zon Obligaties:** betekent obligaties uitgegeven door een Uitgevende Instelling elk met een nominale waarde van vijftiengintig euro (EUR 25,00), of zodanige andere nominale waarde als bepaald bij de uitgifte van de betreffende Zon Obligaties.

## 2. NAAM EN ZETEL

2.1 De Stichting draagt de naam: Stichting Zonedelers.

2.2 De Stichting heeft haar zetel in de gemeente Amsterdam.

## 3. DOEL

De Stichting heeft ten doel:

a het naar eigen inzicht behartigen van de belangen van de Zon Obligatiehouders, met inachtneming van de op de genoemde Zon Obligaties toepasselijke voorwaarden;

b het uitoefenen van alle aan de Zon Obligaties verbonden rechten, waaronder begrepen het uitoefenen van stemrechten op de Zon Obligaties, in het belang van de Zon Obligatiehouders;

c het beheren en administreren van de Zon Obligaties, waaronder begrepen het registreren en informeren van Zon Obligatiehouders;

d het houden van zekerheden ten behoeve van de Zon Obligatiehouders en het uitoefenen van rechten verbonden aan genoemde zekerheden;

en al hetgeen met het vorenstaande verband houdt of daartoe bevorderlijk kan zijn, alles in de ruimste zin van het woord.

## 4. BESTUUR: SAMENSTELLING, BENOEMING, DEFUNGEREN

4.1 Het bestuur van de Stichting bestaat uit een door het bestuur vast te stellen aantal van één of meer natuurlijke personen of rechtspersonen. Een niet voltallig bestuur behoudt zijn bevoegdheden.

4.2 Bestuurders worden benoemd door het bestuur. In ontstane vacatures wordt zo spoedig mogelijk voorzien.

4.3 Indien het bestuur uit meer dan één persoon bestaat, wijst het uit zijn midden een voorzitter aan en kan het voorts uit zijn midden een secretaris benoemen.

4.4 Een bestuurder defungeert:

a door zijn overlijden, in geval van een bestuurder-natuurlijk persoon, of door zijn ontbinding, in geval van een bestuurder-rechtspersoon;

b door zijn aftreden;

c doordat hij failliet wordt verklaard, surseance van betaling aanvraagt of verzoekt om toepassing van

de schuldsaneringsregeling als bedoeld in de Faillissementswet;

d door zijn ondercuratelestelling, alsmede door een rechterlijke beslissing waarbij een bewind over één of meer van zijn goederen wordt ingesteld;

e door zijn ontslag, verleend door de rechtbank in de gevallen in de wet voorzien;

f door zijn ontslag verleend door het bestuur.

4.5 Iedere bestuurder kan te allen tijde door het bestuur worden geschorst.

4.6 Een schorsing van een bestuurder kan één of meer malen worden verlengd, maar kan in totaal niet langer duren dan drie maanden. Is na verloop van die tijd geen beslissing genomen omtrent de opheffing van de schorsing of over ontslag, dan eindigt de schorsing.

## 5. BESTUUR: TAKEN EN BEVOEGDHEDEN

5.1 Het bestuur is belast met het besturen van de Stichting.

5.2 Het bestuur is bevoegd om andere rechtspersonen of personenvennootschappen aan te wijzen als Uitgevende Instelling bij besluit genomen met ten minste twee derden van de uitgebrachte stemmen in een vergadering waarin ten minste de helft van de in functie zijnde bestuurders aanwezig of vertegenwoordigd is.

## 6. BESTUUR: VERTEGENWOORDIGING

6.1 De Stichting wordt vertegenwoordigd door het bestuur.

6.2 Het bestuur kan besluiten tot het verlenen van volmacht aan één of meer derden, om de Stichting binnen de grenzen van die volmacht te vertegenwoordigen.

## 7. BESTUUR: BESLUITVORMING

7.1 Bestuursvergaderingen worden gehouden zo dikwijls een bestuurder een bestuursvergadering bijeenroept, doch ten minste één maal per jaar.

7.2 Tot bijeenroeping van een bestuursvergadering is iedere bestuurder bevoegd en wel schriftelijk onder opgaaf van de te behandelen onderwerpen, op een termijn van ten minste zeven dagen. Indien de bijeenroeping niet schriftelijk is geschied, of onderwerpen aan de orde komen die niet bij de oproeping zijn vermeld, dan wel de bijeenroeping is geschied op een termijn korter dan zeven dagen, is besluitvorming niettemin mogelijk, mits de vergadering voltallig is en geen van de bestuurders zich alsdan tegen besluitvorming verzet.

7.3 Bestuursvergaderingen worden gehouden ter plaatse te bepalen door degene die de vergadering bijeenroept.

7.4 Toegang tot de vergaderingen hebben de bestuurders alsmede zij die door de ter vergadering aanwezige bestuurders worden toegelaten. Een bestuurder kan zich door een schriftelijk door hem daartoe gevolmachtigd medebestuurder ter vergadering doen vertegenwoordigen. Een bestuurder kan ten hoogste één medebestuurder ter vergadering vertegenwoordigen.

7.5 Iedere bestuurder heeft één stem. Alle besluiten waaromtrent bij deze statuten niet anders is bepaald worden genomen met volstreekte meerderheid van de uitgebrachte stemmen. Blanco stemmen en ongeldige stemmen gelden als niet uitgebracht. Staken de stemmen bij verkiezing van personen dan beslist het lot; staken de stemmen bij een andere stemming, dan is het voorstel verworpen.

7.6 De vergaderingen worden geleid door de voorzitter; bij diens afwezigheid voorziet de vergadering zelf in haar leiding.

7.7 Van het verhandelde in de vergadering worden notulen opgemaakt.

7.8 Besluiten van het bestuur kunnen ook buiten vergadering worden genomen, schriftelijk of op andere wijze, mits het desbetreffende voorstel aan alle in functie zijnde bestuurders is voorgelegd en geen van hen zich tegen de desbetreffende wijze van besluitvorming verzet. Van een besluit buiten vergadering dat niet schriftelijk is genomen wordt een verslag opgemaakt. Schriftelijke besluitvorming

geschiedt door middel van schriftelijke verklaringen van alle in functie zijnde bestuurders.

## 8. BOEKJAAR EN JAARSTUKKEN

8.1 Het boekjaar van de Stichting valt samen met het kalenderjaar.

8.2 Het bestuur is verplicht van de vermogenstoestand van de Stichting en van alles betreffende de werkzaamheden van de Stichting naar de eisen die voortvloeien uit deze werkzaamheden, op zodanige wijze een administratie te voeren en de daartoe behorende boeken, bescheiden en andere gegevensdragers op zodanige wijze te bewaren, dat te allen tijde de rechten en verplichtingen van de Stichting kunnen worden gekend.

8.3 Het bestuur is verplicht jaarlijks binnen zes maanden na afloop van het boekjaar een balans en een staat van baten en lasten van de Stichting te maken en op papier te stellen.

8.4 Het bestuur kan, alvorens tot vaststelling van de in artikel 7.3 hiervoor bedoelde stukken over te gaan, deze doen onderzoeken door een door hem aan te wijzen accountant. Deze brengt omtrent zijn onderzoek verslag uit aan het bestuur.

8.5 Het bestuur is verplicht de in de voorgaande leden bedoelde boeken, bescheiden en andere gegevensdragers gedurende zeven jaren te bewaren, onverminderd het bepaalde in artikel 7.6 hiervoor.

8.6 De op een gegevensdrager aangebrachte gegevens, uitgezonderd de op papier gestelde balans en staat van baten en lasten, kunnen op een andere gegevensdrager worden overgebracht en bewaard, mits de overbrenging geschiedt met juiste en volledige weergave der gegevens en deze gegevens gedurende de volledige bewaartijd beschikbaar zijn en binnen redelijke tijd leesbaar kunnen worden gemaakt.

## 9. VERGADERING VAN ZON OBLIGATIEHOUDERS

9.1 Vergaderingen van Zon Obligatiehouders worden gehouden zo dikwijls het bestuur zulks wenselijk acht. Tevens is het bestuur, op schriftelijk en gemotiveerd verzoek daartoe van (a) een Uitgevende

Instelling of (b) houders van ten minste één en vijftig procent (51%) van het totale nominale bedrag aan uitstaande Zon Obligaties, verplicht een Vergadering van Zon Obligatiehouders bijeen te roepen. Indien aan zodanig verzoek niet binnen veertien dagen gevolg wordt gegeven, zijn de verzoekers zelf tot bijeenroeping bevoegd.

9.2 De bijeenroeping van een Vergadering van Zon Obligatiehouders geschiedt schriftelijk onder opgave van de te behandelen onderwerpen, op een termijn van ten minste vijftien dagen. Indien de bijeenroeping niet schriftelijk is geschied, of onderwerpen aan de orde komen die niet bij de oproeping zijn vermeld, dan wel de bijeenroeping is geschied op een termijn korter dan vijftien dagen, is besluitvorming niettemin mogelijk mits (i) alle Zon Obligatiehouders ter vergadering aanwezig zijn of vertegenwoordigd worden, (ii) geen hunner zich alsdan tegen besluitvorming verzet en (iii) de vergadering met voorkennis van het bestuur wordt gehouden.

9.3 Vergaderingen van Zon Obligatiehouders worden gehouden in de gemeente waar de Stichting statutair is gevestigd.

9.4 Toegang tot de Vergadering van Zon Obligatiehouders hebben de Zon Obligatiehouders, de bestuurders van de Stichting alsmede van een Uitgevende Instelling, alsmede zij, die daartoe door de Vergadering van Zon Obligatiehouders zijn uitgenodigd. Een houder van één of meer Zon Obligaties kan zich door een schriftelijk door hem daartoe gevolmachtigde ter vergadering doen vertegenwoordigen.

9.5 Elke Zon Obligatiehouder heeft recht op het uitbrengen van een aantal stemmen gelijk aan het gezamenlijke nominale bedrag van zijn Zon Obligaties gedeeld door de gemiddelde nominale waarde van alle uitgegeven Zon Obligaties (naar beneden afgerond), met een minimum van één stem. Indien gestemd dient te worden over een besluit dat enkel betrekking heeft op één specifieke Uitgevende Instelling, dan hebben alleen de Zon Obligatie houders die in het bezit zijn van een Zon Obligatie die is uitgegeven door deze Uitgevende instelling recht op het uitbrengen van een aantal stemmen gelijk aan het gezamenlijke nominale bedrag van zijn door deze Uitgevende instelling

uitgegeven Zon Obligaties gedeeld door de gemiddelde nominale waarde van alle uitgegeven Zon Obligaties (naar beneden afgerond) behorende bij deze Uitgevende instelling, met een minimum van één stem.

9.6 Alle besluiten waaromtrent bij deze statuten niet anders is bepaald worden genomen met een meerderheid van twee derden van de uitgebrachte stemmen. Blanco stemmen worden geacht niet te zijn uitgebracht.

9.7 Bij het staken van stemmen omtrent andere onderwerpen dan de verkiezing van personen beslist het lot.

9.8 Alle stemmingen geschieden mondeling, tenzij een ter vergadering aanwezige Zon Obligatiehouder schriftelijke stemming verlangt, in welk geval gestemd wordt door middel van ongetekende stembriefjes.

9.9 De Vergadering van Zon Obligatiehouders wordt geleid door een door het bestuur al dan niet uit zijn midden aan te wijzen voorzitter. Indien op deze wijze niet in een voorzitter wordt voorzien, dan voorziet de Vergadering van Zon Obligatiehouders daar zelf in.

9.10 Van het verhandelde in de Vergadering van Zon Obligatiehouders worden door een daartoe door de voorzitter van de vergadering aan te wijzen persoon notulen opgemaakt welke in en door dezelfde of de eerstvolgende vergadering worden vastgesteld en ten blijke daarvan door de voorzitter en de notulist ondertekend.

9.11 De voorzitter kan bepalen dat van het verhandelde een notarieel proces-verbaal wordt opgemaakt. Het notarieel proces-verbaal wordt mede ondertekend door de voorzitter.

9.12 De Vergadering van Zon Obligatiehouders kan ook op andere wijze dan in vergadering besluiten nemen, mits (i) zulks geschiedt met voorkennis van het bestuur, (ii) alle Zon Obligatiehouders in de gelegenheid worden gesteld hun stem uit te brengen en (iii) zij allen schriftelijk hebben verklaard zich niet tegen deze wijze van besluitvorming te verzetten.

Een besluit is alsdan genomen zodra de vereiste meerderheid van het aantal stemmen schriftelijk vóór het voorstel is uitgebracht.

9.13 Van een buiten vergadering genomen besluit wordt door het bestuur een relaas opgemaakt dat tezamen met de hiervoor in artikel 8.12 bedoelde stukken bij de notulen wordt gevoegd.

## 10. STATUTENWIJZIGING

10.1 Het bestuur is bevoegd de statuten te wijzigen na voorafgaande goedkeuring van de Vergadering van Zon Obligatiehouders.

10.2 Bij de oproeping tot de vergadering waarin een statutenwijziging zal worden voorgesteld, dient een afschrift van het voorstel, bevattende de woordelijke tekst van de voorgestelde wijziging, te worden gevoegd.

10.3 Een statutenwijziging treedt eerst in werking nadat daarvan een notariële akte is opgemaakt. Tot het doen verlijden van die akte is iedere bestuurder bevoegd.

## 11. ONTBINDING

11.1 Het bestuur is bevoegd de Stichting te ontbinden.

11.2 Hetgeen na voldoening van schuldeisers aan vermogen van de Stichting resteert, wordt door de vereffenaars bestemd voor de Zon Obligatiehouders, zo veel mogelijk in overeenstemming met het doel van de Stichting, dan wel bestemd voor een nader door de vereffenaars vast te stellen ideëel of sociaal doel.

11.3 Na de ontbinding geschiedt de vereffening door het bestuur. Het bestuur kan besluiten andere personen tot vereffenaar te benoemen.

11.4 Na afloop van de vereffening blijven de boeken, bescheiden en andere gegevensdragers van de ontbonden Stichting gedurende de bij de wet voorgeschreven termijn onder berusting van de door de vereffenaars aangewezen persoon.

11.5 Op de vereffening zijn overigens de bepalingen van Titel 1, Boek 2 van het Burgerlijk Wetboek van toepassing.

# Bijlage 6 - Statuten GreenIPP Projects B.V.



MW/SB/84886

2020

## OPRICHTING

Vandaag, éénentwintig april tweeduizend twintig, -----  
verschijnt voor mij, meester Arnaud Henri Gérard Wilod Versprille, notaris te Veenendaal:  
mevrouw Antonia Cornelia van Kolfshoten, werkzaam ten kantore van mij, notaris, te ---  
3905 PA Veenendaal, Vendelier 2, geboren te Wageningen op twee februari -----  
negentienhonderd achtennegentig, -----  
te dezer zake handelend als schriftelijk gevolmachtigde van: -----  
de heer Berend Alexander Siebren Welles, wonende te 3732 HD De Bilt, Soestdijkseweg  
Zuid 43, geboren te Oostzaan op zes maart negentienhonderdzestig, (legitimatie: -----  
Paspoort-nummer NVDJBLP83), -----  
bij het verstrekken van zijn volmacht handelend als zelfstandig bevoegd bestuurder van -  
de te Amsterdam gevestigde besloten vennootschap met beperkte aansprakelijkheid: ---  
**GreenIPP Holding B.V.**, -----  
kantoorhoudende te 1018 DD Amsterdam, Plantage Middenlaan 2C, ingeschreven in het  
Handelsregister onder dossiernummer 76869725 en als zodanig deze vennootschap ----  
overeenkomstig haar statuten rechtsgeldig vertegenwoordigende, -----  
GreenIPP Holding B.V. hierna ook genoemd: **oprichter**.-----

## VOLMACHT

Van de bevoegdheid van de comparant in deze akte blijkt uit een notariële akte van -----  
volmacht, verleden op vijftien maart tweeduizend achttien, voor meester A.H.G. Wilod ----  
Versprille, notaris te Veenendaal, waarvan de akte in minuut onder zijn bewaring is. -----  
De comparant, handelend als gemeld, verklaart bij deze akte een besloten vennootschap  
met beperkte aansprakelijkheid op te richten en daarvoor de volgende statuten vast te ---  
stellen:-----

Naam, zetel. -----

### Artikel 1

1. De vennootschap draagt de naam: **GreenIPP Projects B.V.** -----

2. De zetel van de vennootschap is Amsterdam. -----

### Doel

### Artikel 2

1. Het doel van de vennootschap is:-----  
het realiseren, ontwikkelen, onderhouden en beheren van zonne-energieprojecten --  
alsmede het verrichten van alle werkzaamheden en diensten die hiermee verband --  
houden.-----
2. De vennootschap heeft mede ten doel: -----
  - a. het oprichten van, het op enigerlei wijze deelnemen in, het besturen van en het -----  
toezicht houden op ondernemingen, vennootschappen en andere rechtspersonen;---
  - b. het financieren van ondernemingen, vennootschappen en andere rechtspersonen; --
  - c. het lenen, uitlenen en bijeenbrengen van gelden daaronder begrepen, het uitgeven -  
van obligaties, schuldbrieven of andere waardepapieren, alsmede het aangaan van  
daarmee samenhangende overeenkomsten; -----
  - d. het verstrekken van adviezen en het verlenen van diensten aan ondernemingen, ---  
vennootschappen en andere rechtspersonen waarmee de vennootschap in een -----

1



- groep is verbonden en aan derden; -----
- e. het verstrekken van garanties, het verbinden van de vennootschap en het bezwaren van activa van de vennootschap ten behoeve van ondernemingen, vennootschappen en andere rechtspersonen waarmee de vennootschap in een groep is verbonden en ten behoeve van derden;-----
  - f. het verzorgen van periodieke uitkeringen waaronder begrepen het sluiten en ----- uitvoeren van lijfrente- en andere (stamrecht)overeenkomsten, al dan niet in het ----- kader van een pensioenvoorziening;-----
  - g. het beleggen van vermogen en het beleggen van gelden in onroerende zaken, ----- aandelen en obligaties, het kopen en verkopen van onroerende zaken, effecten en -- andere goederen, het beheer van pensioengelden, alsmede het verrichten van alle - werkzaamheden en het ontwikkelen van projecten die voor het bereiken van het ----- vorenstaande bevorderlijk kunnen zijn;-----
  - h. het verrichten van alle soorten industriële, financiële en commerciële activiteiten. -----
3. Tevens behoort tot het doel het verrichten van alle verdere handelingen, die met het vorenstaande in de ruimste zin verband houden of daartoe bevorderlijk kunnen zijn. -

#### Aandelenkapitaal. -----

##### Artikel 3 -----

1. Het kapitaal van de vennootschap bestaat uit een of meer gewone aandelen, elk ---- aandeel met een nominale waarde van één eurocent (€ 0,01). -----
2. Alle aandelen luiden op naam en zijn doorlopend genummerd vanaf 1. -----
3. Het nummer van een aandeel geldt als een aanduiding.-----
4. Ten minste één aandeel met stemrecht wordt gehouden door een ander dan en ---- anders dan voor rekening van de vennootschap of een van haar ----- dochtermaatschappijen. -----

#### Aandeelhouderschap. -----

##### Artikel 4 -----

1. Aan het aandeelhouderschap zijn geen verplichtingen van verbintenisrechtelijke aard verbonden, als bedoeld in art. 2:192 lid 1 sub a Burgerlijk Wetboek. -----
2. Een aandeelhouder kan slechts zijn een natuurlijk of rechtspersoon waarvan het vrije beheer over zijn vermogen niet is ontnomen door faillissement, surseance van ----- betaling of van toepassing verklaring wet schuldsaneringsregeling natuurlijke ----- personen. Aan het aandeelhouderschap zijn geen overige eisen verbonden, als ---- bedoeld in art. 2:192 lid 1 sub b Burgerlijk Wetboek.-----
3. Zolang een aandeelhouder een statutaire verplichting niet nakomt of niet aan een --- statutaire eis voldoet is het stemrecht, het recht op uitkeringen en het vergaderrecht opgeschort. Indien een aandeelhouder de in de vorige zin genoemde rechten niet --- kan uitoefenen en deze aandeelhouder niet gehouden is zijn aandelen over te ----- dragen, vervalt de opschorting wanneer de vennootschap niet binnen drie (3) ----- maanden na een verzoek daartoe van de aandeelhouder gegadigden heeft ----- aangewezen aan wie hij al zijn aandelen zal kunnen overdragen met inachtneming - van het in deze statuten bepaalde. -----
4. Een opschorting van rechten vervalt indien de opschorting tot gevolg heeft dat geen van de aandeelhouders het stemrecht kan uitoefenen.-----

#### Aandeelhoudersregister. -----

##### Artikel 5 -----

1. Het bestuur van de vennootschap houdt een register waarin de namen en (e- ----- mail)adressen van alle aandeelhouders zijn opgenomen, met vermelding van de ---- datum waarop zij de aandelen hebben verkregen, de datum van de erkenning of -----



3

- betekening, de soort of de aanduiding van de aandelen, alsmede van het op ieder --  
aandeel gestorte bedrag. Indien een aandeelhouder niet gebonden is aan een -----  
statutaire verplichting of eis als bedoeld in artikel 2:192 lid 1 Burgerlijk Wetboek of --  
een statutaire prijsbepalingsregeling als bedoeld in artikel 2:192 a lid 2 Burgerlijk ----  
Wetboek, wordt dat vermeld. In het register worden opgenomen de namen en -----  
adressen van hen die een recht van vruchtgebruik of pandrecht op aandelen hebben,  
met vermelding van de datum waarop zij het recht hebben verkregen, de datum van  
erkenning of betekening, alsmede met vermelding welke aan de aandelen verbonden  
rechten hun toekomen. In het register worden opgenomen de namen en adressen --  
van de houders van certificaten van aandelen waaraan vergaderrecht is verbonden,  
met vermelding van de datum waarop het vergaderrecht aan hun certificaat is -----  
verbonden en de datum van erkenning of betekening. Voor zover aandeelbewijzen -  
kunnen worden afgegeven wordt dat aangetekend in het aandeelhoudersregister. ---  
Van de afgifte en intrekking van een aandeelbewijs wordt eveneens aantekening ----  
gemaakt in het aandeelhoudersregister. -----
2. Aandeelhouders en anderen wier gegevens ingevolge lid 1 van dit artikel in het -----  
register worden opgenomen, verschaffen aan het bestuur tijdig de nodige gegevens.  
Indien tevens een elektronisch adres bekend wordt gemaakt met als doel opneming  
in het aandeelhoudersregister, houdt deze bekendmaking tevens de instemming in -  
om alle kennisgevingen en mededelingen alsmede oproepingen voor vergadering ---  
langs elektronische weg te krijgen verzonden. Onder schriftelijk wordt in deze -----  
statuten verstaan: per post, per telefax, per e-mail of via enig ander gangbaar -----  
communicatiemiddel, waarmee het mogelijk is tekst over te brengen. -----
  3. Het register wordt regelmatig bijgehouden; daarin wordt mede aangetekend elk -----  
verleend ontslag van aansprakelijkheid voor nog niet gedane stortingen. -----
  4. Het bestuur van de vennootschap verstrekt desgevraagd aan een aandeelhouder, --  
een vruchtgebruiker, een pandhouder en een houder van een certificaat van een ----  
aandeel waaraan bij of krachtens de statuten vergaderrecht is verbonden om niet ----  
een uittreksel uit het register met betrekking tot zijn recht op een aandeel of -----  
certificaat van een aandeel. Rust op het aandeel een recht van vruchtgebruik of een  
pandrecht, dan vermeldt het uittreksel aan wie de in de artikelen 2:197, 2:198 en ----  
2:227 Burgerlijk Wetboek bedoelde rechten toekomen. -----
  5. Het bestuur van de vennootschap legt het register ten kantore van de vennootschap  
ter inzage van de aandeelhouders, de vruchtgebruikers en pandhouders aan wie de  
in artikel 2:227 lid 2 Burgerlijk Wetboek bedoelde rechten toekomen en de houders -  
van certificaten van aandelen waaraan bij of krachtens de statuten vergaderrecht is -  
verbonden. De gegevens van het register omtrent niet-volgestorte aandelen zijn ter -  
inzage van een ieder; afschrift of uittreksel van deze gegevens wordt ten hoogste ---  
tegen kostprijs verstrekt. -----

#### Aandeelbewijzen.-----

#### Artikel 6-----

Er kunnen geen aandeelbewijzen worden uitgegeven.-----

#### Uitgifte van aandelen en voorkeursrecht.-----

#### Artikel 7-----

1. Uitgifte van aandelen kan slechts ingevolge een besluit van de algemene -----  
vergadering geschieden, voor zover deze bevoegdheid door de algemene -----  
vergadering niet is overgedragen aan een ander orgaan binnen de vennootschap. De  
algemene vergadering kan deze overdracht herroepen. Bij het besluit tot uitgifte van  
aandelen worden de koers en de verdere voorwaarden van uitgifte bepaald. De -----

- koers kan niet beneden pari zijn.-----
2. Iedere aandeelhouder, met uitzondering van de vennootschap indien zij houder is --- van aandelen in haar eigen kapitaal, heeft bij uitgifte van aandelen een ----- voorkeursrecht naar evenredigheid van het gezamenlijk bedrag van zijn aandelen.---
  3. Het voorkeursrecht kan, telkens voor een enkele uitgifte, worden beperkt of ----- uitgesloten door het tot uitgifte bevoegde orgaan.-----
  4. Het bepaalde in leden 1, 2 en 3 is van overeenkomstige toepassing bij het verlenen van rechten tot het nemen van aandelen, maar is niet van toepassing op het uitgeven van aandelen aan iemand die een voordien reeds verkregen recht tot het nemen van aandelen uitoefent.-----
  5. Voor de uitgifte van een aandeel is voorts vereist een daartoe bestemde ten ----- overstaan van een in Nederland standplaats hebbende notaris verleden akte waarbij de vennootschap en de partij die aandelen verkrijgt partij zijn.-----
  6. Een instemming van agio kan slechts plaatsvinden bij uitgifte van aandelen of met ----- instemming van het orgaan dat bevoegd is te besluiten tot uitgifte van aandelen. Bij - iedere agiostorting kan dit orgaan bepalen dat de gestorte agio of een deel daarvan wordt gevoegd als agioreserve van aandelen van een soort of aanduiding.-----

#### Storting op aandelen.-----

##### Artikel 8-----

1. Bij het nemen van het aandeel moet daarop het nominale bedrag worden gestort. --- Bedongen kan worden dat het nominale bedrag of een deel daarvan eerst behoeft te worden gestort na verloop van een bepaalde tijd of nadat het bestuur het zal hebben opgevraagd.-----
2. Storting op een aandeel moet in geld geschieden voor zover niet een andere inbreng is overeengekomen.-----
3. Storting in een andere geldeenheid dan die waarin de nominale waarde luidt kan --- slechts plaatsvinden met toestemming van het bestuur van de vennootschap.-----

#### Eigen aandelen.-----

##### Artikel 9-----

1. De vennootschap kan bij uitgifte van aandelen geen eigen aandelen nemen.-----
2. Het bestuur van de vennootschap beslist over de verkrijging en vervreemding van --- aandelen in het kapitaal van de vennootschap.-----
3. De vennootschap kan slechts eigen aandelen of certificaten daarvan verkrijgen, voor zover deze volgestort zijn en slechts met inachtneming van het dienaangaande in de wet bepaalde.-----
4. Verrijging en vervreemding van eigen aandelen of certificaten daarvan door de ---- vennootschap geschiedt met inachtneming van het bepaalde in artikel 14.-----
5. Voor een aandeel of certificaat daarvan dat toebehoort aan de vennootschap of aan een dochtermaatschappij daarvan kan in de algemene vergadering geen stem ----- worden uitgebracht.-----

#### Kapitaalvermindering-----

##### Artikel 10-----

1. De algemene vergadering kan besluiten tot vermindering van het geplaatste kapitaal door intrekking van aandelen of door het bedrag van aandelen bij statutenwijziging te verminderen. In dit besluit moeten de aandelen waarop het besluit betrekking heeft - worden aangewezen en moet de uitvoering van het besluit zijn geregeld.-----
2. Kapitaalvermindering dient overigens te geschieden met inachtneming van het in de wet bepaalde.-----

#### Vruchtgebruik.-----

Artikel 11

1. Op een aandeel kan een recht van vruchtgebruik worden gevestigd. -----
2. Het stemrecht op een aandeel komt de vruchtgebruiker toe indien hem dit krachtens de wet toekomt of met inachtneming van de wettelijke bepalingen is toegekend. -----

PandrechtArtikel 12

1. Op een aandeel kan pandrecht worden gevestigd. -----
2. De aandeelhouder heeft het stemrecht op de verpande aandelen. -----
3. In afwijking van het voorgaande lid komt het stemrecht toe aan de pandhouder indien dit, al dan niet onder opschortende voorwaarde, bij vestiging van het pandrecht is --- bepaald of nadien schriftelijk tussen de aandeelhouder en de pandhouder is ----- overeengekomen, mits zowel deze bepaling als - indien een ander in de rechten van de pandhouder treedt - de overgang van het stemrecht is goedgekeurd door de ----- algemene vergadering. -----

Levering van aandelen en beperkte rechtenArtikel 13

1. Voor de levering van een aandeel of de vestiging of levering van een beperkt recht - daarop is vereist een daartoe bestemde ten overstaan van een in Nederland ----- standplaats hebbende notaris verleden akte waarbij de partij die de aandelen ----- vervreemdt en de partij die aandelen verkrijgt partij zijn. -----
2. Behoudens in het geval dat de vennootschap zelf bij de rechtshandeling partij is, --- kunnen de aan het aandeel verbonden rechten pas worden uitgeoefend nadat de --- vennootschap de rechtshandeling heeft erkend of de akte aan de vennootschap is -- betekend overeenkomstig het in de wet daaromtrent bepaalde dan wel deze eigener beweging heeft erkend door inschrijving in het aandeelhoudersregister ----- overeenkomstig het in de wet bepaalde. -----

BlokkeringsregelingArtikel 14

1. Indien alle geplaatste aandelen van de vennootschap door een aandeelhouder ----- worden gehouden is de overdracht van aandelen niet beperkt in de zin van artikel --- 2:195 Burgerlijk Wetboek. Indien de geplaatste aandelen door meer dan een ----- aandeelhouder worden gehouden is voor een geldige overdracht van aandelen ----- vereist dat de aandeelhouder die één of meer aandelen wil vervreemden, deze eerst overeenkomstig het hierna bepaalde te koop aanbiedt aan zijn mede----- aandeelhouders of overdracht geschiedt met schriftelijke toestemming van alle ----- mede-aandeelhouders binnen drie (3) maanden nadat zij allen hun toestemming --- hebben verleend. -----
2. De aandeelhouder die een of meer aandelen wil overdragen - hierna te noemen: "**de aanbieder**" - deelt aan het bestuur mede, welke aandelen hij wenst over te dragen. - Deze mededeling geldt als een aanbod aan de mede-aandeelhouders tot koop van - de aandelen. -----
3. Het bestuur brengt het aanbod binnen twee (2) weken na de ontvangst van de ----- mededeling, bedoeld in lid 2, ter kennis van de mede-aandeelhouders van de ----- aanbieder. -----
4. De mede-aandeelhouders die de aangeboden aandelen willen kopen - hierna te --- noemen: "**de gegadigden**" - geven daarvan kennis aan het bestuur binnen vier (4) weken nadat het aanbod door het bestuur kenbaar is gemaakt. Indien het bestuur --- binnen deze termijn geen bericht heeft ontvangen dat het aanbod volledig wordt ---- aanvaard geeft het bestuur hiervan onverwijld kennis aan de aanbieder. -----

5. Indien een of meer gegadigden binnen de in lid 4 genoemde termijn hebben -----  
aangegeven alleen of tezamen alle aangeboden aandelen te willen kopen zal het ---  
bestuur opdracht geven de koopprijs per aandeel overeenkomstig het in artikel 16 ---  
bepaalde vast te stellen. -----
  6. Binnen twee (2) weken nadat het bestuur kennis heeft van de koopprijs die -----  
overeenkomstig artikel 16 is vastgesteld wijst het bestuur de aangeboden aandelen  
aan gegadigden toe en geeft van de koopprijs en de toewijzing kennis aan de -----  
aanbieder en aan alle aandeelhouders. -----
  7. De toewijzing van aandelen door het bestuur aan gegadigden geschiedt als volgt:----  
a. naar evenredigheid van de nominale waarde van het aandelenbezit van de -----  
gegadigden; -----  
b. voor zover toewijzing naar evenredigheid niet mogelijk is, zal loting beslissen. -----  
Aan de vennootschap kunnen slechts aandelen worden toegewezen voor zover de -  
mede-aandeelhouders daarop niet hebben gereflecteerd. -----  
Aan niemand kunnen meer aandelen worden toegewezen dan waarop hij heeft -----  
gereflecteerd. -----
  8. De aanbieder blijft bevoegd zijn aanbod in te trekken mits dit geschiedt binnen een -  
(1) maand nadat hem bekend is geworden aan welke gegadigde hij al de aandelen -  
waarop het aanbod betrekking heeft, kan verkopen en tegen welke koopprijs. -----
  9. Iedere gegadigde blijft bevoegd zich terug te trekken mits dit geschiedt binnen een --  
(1) maand nadat hem bekend is geworden welke aandelen hem worden toegewezen  
en tegen welke koopprijs. Het bestuur zal de aandelen dan opnieuw toewijzen -----  
overeenkomstig het in lid 7 bepaalde en hiervan binnen twee (2) weken mededeling  
doen aan de aanbieder en de mede-aandeelhouders. Als alle gegadigden zich -----  
hebben teruggetrokken geeft het bestuur hiervan onverwijld kennis aan de -----  
aanbieder. -----
  10. De gekochte aandelen moeten tegen gelijktijdige betaling van de koopprijs worden --  
geleverd binnen acht (8) dagen na verloop van de termijn, gedurende welke het ----  
aanbod kan worden ingetrokken. -----
  11. Indien de aanbieder zijn aanbod niet heeft ingetrokken kan hij de aangeboden -----  
aandelen vrijelijk overdragen binnen drie (3) maanden nadat door de kennisgeving --  
bedoeld in lid 4 of 9 vaststaat, dat het aanbod niet of niet volledig is aanvaard. -----
  12. De kosten van de prijsbepaling zijn voor rekening van: -----  
a. de mede-aandeelhouders die de aandelen krachtens dit artikel verwerven, in ---  
verhouding tot hun verkrijging; -----  
b. de aanbieder indien deze zijn aanbod intrekt overeenkomstig het in lid 8 -----  
bepaalde; -----  
c. de gegadigden, ieder voor een gelijk deel, indien alle gegadigden zich -----  
terugtrekken overeenkomstig het in lid 9 bepaalde. -----
  13. Het in dit artikel bepaalde vindt zoveel mogelijk overeenkomstige toepassing bij -----  
vervreemding door de vennootschap van door haar ingekochte of op andere wijze --  
verkregen aandelen. -----
  14. Het in dit artikel bepaalde blijft buiten toepassing indien de aandeelhouder krachtens  
de wet tot overdracht van zijn aandeel aan een eerdere houder verplicht is. -----
  15. Alle kennisgevingen beschreven in dit artikel geschieden schriftelijk. -----  
Aanbiedingsverplichtingen. -----
- Artikel 15-----
1. Een aandeelhouder is gehouden zijn aandelen aan te bieden en over te dragen: ----  
a. indien deze aandelen krachtens erfrecht verkrijgt; -----



7

- b. indien een aandeelhouder het vrije beheer over zijn vermogen verliest; -----
  - c. indien een huwelijksgoederengemeenschap of gemeenschap krachtens -----  
geregistreerd partnerschap waartoe de aandelen behoorden wordt ontbonden;--
  - d. indien de aandeelhouder een rechtspersoon is en deze rechtspersoon wordt ----  
ontbonden;-----
  - e. de aandelen in deze vennootschap ten gevolge van een juridische fusie of -----  
splitsing overgaan;-----
  - f. in geval de zeggenschap over de onderneming van een aandeelhouder -----  
rechtspersoon direct of indirect overgaat op een of meer anderen, zoals bedoeld  
in het SER-besluit Fusiegedragsregels 2015, ook indien die regels niet van -----  
toepassing zijn. -----
2. De verplichting als omschreven in lid 1 is niet van toepassing indien: -----
- a. de aandelen zijn gaan behoren tot een ontbonden gemeenschap en deze -----  
aandelen binnen twee (2) jaar na ontbinding van de gemeenschap zijn -----  
toegeedeeld aan diegenen van wiens zijde de aandelen in de gemeenschap zijn  
gevallen; -----
  - b. de aandelen zijn overgegaan op een persoon aan wie de aandelen vrijelijk -----  
konden worden overgedragen; -----
  - c. de aandelen zijn gaan behoren tot een gemeenschap waartoe geen andere ----  
personen gerechtigd zijn dan aan wie de aandelen vrijelijk konden worden -----  
overgedragen; -----
  - d. de aandelen zijn gaan behoren tot een gemeenschap waartoe ten minste een (1)  
persoon behoort aan wie de aandelen vrijelijk konden worden overgedragen, ---  
mits binnen twee (2) jaar na het ontstaan van die gemeenschap de aandelen ---  
geheel zijn toegeedeeld aan personen aan wie de aandelen vrijelijk konden -----  
worden overgedragen. -----
3. In geval van overlijden van een aandeelhouder wordt voor de beoordeling of sprake  
is van een persoon aan wie aandelen vrijelijk konden worden overgedragen -----  
uitgegaan van de erflater. -----
4. In geval een verplichting tot te koop aanbieding als omschreven in lid 1 bestaat is het  
bepaalde in artikel 14 van overeenkomstige toepassing met dien verstande dat de --  
aandeelhouder die verplicht is zijn aandelen aan te bieden: -----
- a. niet het recht heeft zijn aanbod in te trekken; -----
  - b. zijn aandelen kan behouden indien van zijn aanbod geen of geen volledig -----  
gebruik wordt gemaakt. -----
5. Zolang een aandeelhouder de verplichting als omschreven in lid 1 niet nakomt is zijn  
stemrecht, zijn recht op uitkering en zijn vergaderrecht opgeschort, tenzij opschorting  
tot gevolg heeft dat geen van de aandeelhouders het stemrecht kan uitoefenen. -----
6. Indien een aandeelhouder niet binnen zes (6) maanden nadat de verplichting als ----  
bedoeld in lid 1 is ontstaan, overgaat tot aanbieding als in dit artikel omschreven ----  
wordt het bestuur van de vennootschap onherroepelijk gevolmachtigd de aandelen -  
aan te bieden en over te dragen. Tot het aanbieden en leveren van de aandelen is --  
het bestuur van de vennootschap ook bevoegd tijdens het faillissement van de -----  
aandeelhouder of het ten aanzien van hem van toepassing verklaren van de -----  
schuldsaneringsregeling natuurlijke personen. Wanneer er geen gegadigden zijn aan  
wie de aandeelhouders zijn ingevolge dit artikel juncto artikel 14 aangeboden -----  
aandelen kan overdragen ontbreekt de volmacht en is de aandeelhouder -----  
onherroepelijk van de statutaire verplichting tot aanbieding en overdracht alsmede --  
van de opschorting van rechten als bedoeld in lid 5 ontheven. -----

- Koopprijs. -----  
Artikel 16-----
1. De koopprijs wordt vastgesteld door de aanbieder en de mede-aandeelhouders.-----
  2. Indien zij niet tot overeenstemming komen, wordt de prijs vastgesteld door een ----- onafhankelijke deskundige, op verzoek van de meest gereede partij te benoemen door de voorzitter van de Koninklijke Notariële Beroepsorganisatie, tenzij partijen ----- onderling overeenstemming over de deskundige bereiken. -----
  3. De in het vorige lid bedoelde deskundige is gerechtigd tot inzage van alle boeken en bescheiden van de vennootschap en tot het verkrijgen van alle inlichtingen waarvan kennisneming voor zijn prijsvaststelling dienstig is. -----
- Bestuur. -----  
Artikel 17-----
1. Het bestuur van de vennootschap bestaat uit één of meer bestuurders. -----
  2. Het aantal bestuurders wordt vastgesteld door de algemene vergadering. -----
- Benoeming. Schorsing en ontslag. Bezoldiging. -----  
Artikel 18-----
1. De bestuurders worden benoemd door de algemene vergadering. -----
  2. Iedere bestuurder kan te allen tijde door de algemene vergadering worden geschorst en ontslagen.-----
  3. De bezoldiging en de verdere arbeidsvoorwaarden van iedere bestuurder worden --- vastgesteld door de algemene vergadering. -----
  4. Aan een bestuurder kan door de algemene vergadering de titel algemeen directeur - worden verleend. Deze titel kan altijd door de algemene vergadering worden ----- ontnomen. -----
- Bestuurstaak. Besluitvorming. Belet of ontstentenis. -----  
Artikel 19-----
1. Het bestuur van de vennootschap is belast met het besturen van de vennootschap. -
  2. Alle besluiten van het bestuur worden genomen met een volstrekte meerderheid van de uitgebrachte stemmen. -----
  3. Besluiten van het bestuur van de vennootschap kunnen in plaats van in een ----- vergadering ook schriftelijk worden genomen, mits met algemene stemmen van alle in functie zijnde bestuurders.-----
  4. In geval van ontstentenis of belet van een bestuurder zijn de andere bestuurders of is de andere bestuurder tijdelijk met het bestuur van de vennootschap belast. In geval van ontstentenis of belet van alle bestuurders of van de enige bestuurder is de ----- persoon die daartoe door de algemene vergadering wordt benoemd, tijdelijk met het bestuur van de vennootschap belast. -----
  5. Een bestuurder neemt niet deel aan de beraadslaging en besluitvorming indien hij -- daarbij een direct of indirect persoonlijk belang heeft dat strijdig is met het belang van de vennootschap en de met haar verbonden onderneming. Wanneer hierdoor geen - bestuursbesluit kan worden genomen is het bestuur toch bevoegd te besluiten. -----
- Vertegenwoordiging. -----  
Artikel 20-----
1. Het bestuur van de vennootschap is bevoegd de vennootschap te ----- vertegenwoordigen. -----
  2. Naast het bepaalde in lid 1 is iedere bestuurder met de titel algemeen directeur ---- zelfstandig bevoegd de vennootschap te vertegenwoordigen. Daarnaast wordt de --- vennootschap vertegenwoordigd door twee gezamenlijk handelende bestuurders ---- zonder deze titel.-----



9

3. Het bestuur van de vennootschap kan functionarissen met algemene of beperkte ---- vertegenwoordigingsbevoegdheid aanstellen. Ieder van hen vertegenwoordigt de ---- vennootschap met inachtneming van de begrenzing aan die bevoegdheid gesteld. -- Hun titulatuur wordt door het bestuur van de vennootschap bepaald. -----

Goedkeuring van besluiten van het bestuur.-----

Artikel 21-----

1. De algemene vergadering is bevoegd besluiten van het bestuur aan haar ----- goedkeuring te onderwerpen. Die besluiten dienen duidelijk omschreven te worden - en schriftelijk aan het bestuur te worden meegedeeld. -----
2. Het ontbreken van een goedkeuring als bedoeld in dit artikel tast de ----- vertegenwoordigingsbevoegdheid van het bestuur of de bestuurders niet aan. -----

Jaarrekening.-----

Artikel 22-----

1. Het boekjaar is gelijk aan het kalenderjaar. -----
2. Jaarlijks binnen vijf (5) maanden na afloop van het boekjaar, behoudens verlenging - van deze termijn met ten hoogste vijf (5) maanden door de algemene vergadering op grond van bijzondere omstandigheden, maakt het bestuur van de vennootschap een jaarrekening op en legt het deze voor de aandeelhouder ter inzage ten kantoor van - de vennootschap. Binnen deze termijn legt het bestuur van de vennootschap ook het bestuursverslag ter inzage voor de aandeelhouders, tenzij de artikelen 2:396 lid 7 of 2:403 Burgerlijk Wetboek voor de vennootschap gelden. -----
3. De jaarrekening wordt ondertekend door de bestuurders; ontbreekt de ondertekening van één of meer van hen, dan wordt daarvan onder opgave van reden melding ----- gemaakt. -----
4. De vennootschap verleent opdracht tot onderzoek van de jaarrekening aan een op -- grond van de wet bevoegde accountant, tenzij zij daarvan is vrijgesteld op grond van de wet. Tot het verlenen van de opdracht is de algemene vergadering bevoegd. Gaat deze daartoe niet over, dan is het bestuur bevoegd. -----
5. De opdracht tot onderzoek kan om gegronde redenen worden ingetrokken door de -- algemene vergadering en door degene die haar heeft verleend. -----
6. De accountant die de jaarrekening heeft onderzocht, brengt omtrent zijn onderzoek - verslag uit aan het bestuur.-----
7. De vennootschap zorgt dat de opgemaakte jaarrekening, het bestuursverslag en de krachtens 2:392 lid 1 Burgerlijk Wetboek toe te voegen gegevens vanaf de oproep -- voor de algemene vergadering bestemd tot hun behandeling, te harer kantore ----- aanwezig zijn. De aandeelhouders en de overige vergadergerechtigden kunnen de - stukken aldaar inzien en kosteloos een afschrift verkrijgen.-----
8. Indien de vennootschap is vrijgesteld van de verplichting als bedoeld in lid 4 kan de algemene vergadering alsnog besluiten dat de verplichting tot onderzoek gedaan ---- wordt, dan wel dat een andere vorm van beoordeling van de jaarrekening en ----- financiële boekhouding plaatsvindt. -----

Vaststelling jaarrekening. Kwijting. Openbaarmaking.-----

Artikel 23-----

1. De algemene vergadering stelt de jaarrekening vast.-----
2. Het bestuursverslag wordt door het bestuur vastgesteld.-----
2. Vaststelling van de jaarrekening strekt niet tot kwijting van een bestuurder. De ----- algemene vergadering kan bij afzonderlijk besluit kwijting verlenen aan een ----- bestuurder voor het gevoerde beleid in het betreffende boekjaar, voor zover dat ----- beleid blijkt uit de jaarrekening of is bekend gemaakt aan de algemene vergadering.-



3. Indien alle aandeelhouders tevens bestuurder van de vennootschap zijn geldt ----- ondertekening van de jaarrekening door alle bestuurders **niet** als vaststelling van de jaarrekening. -----
4. De vennootschap is verplicht tot openbaarmaking van haar jaarrekening binnen acht (8) dagen na de vaststelling daarvan, tenzij een wettelijke vrijstelling van toepassing is. -----

Winst-----

Artikel 24-----

1. De algemene vergadering is bevoegd tot bestemming van de winst die door de ----- vaststelling van de jaarrekening is bepaald en tot vaststelling van uitkeringen, voor -- zover het eigen vermogen groter is dan de reserves die krachtens de wet of de ----- statuten moeten worden aangehouden.-----
2. Een besluit dat strekt tot uitkering heeft geen gevolgen zolang het bestuur geen ----- goedkeuring heeft verleend. Het bestuur weigert slechts de goedkeuring indien het -- weet of redelijkerwijs behoort te voorzien dat de vennootschap na de uitkering niet -- zal kunnen blijven voortgaan met het betalen van haar opeisbare schulden.-----
3. Indien de vennootschap na een uitkering niet kan voortgaan met het betalen van ---- haar opeisbare schulden, zijn de bestuurders die dat ten tijde van de uitkering wisten of redelijkerwijs behoorden te voorzien jegens de vennootschap hoofdelijk verbonden voor het tekort dat door de uitkering is ontstaan met de wettelijke rente vanaf de dag van de uitkering. Artikel 2:248 lid 5 Burgerlijk Wetboek is van overeenkomstige ----- toepassing. Niet verbonden is de bestuurder die bewijst dat het niet aan hem te ----- wijten is dat de vennootschap de uitkering heeft gedaan en dat hij niet nalatig is ----- geweest in het treffen van maatregelen om de gevolgen daarvan af te wenden. ----- Degene die de uitkering ontving terwijl hij wist of redelijkerwijs behoorde te voorzien dat de vennootschap na de uitkering niet zou kunnen voortgaan met het betalen van haar opeisbare schulden is gehouden tot vergoeding van het tekort dat door de ----- uitkering is ontstaan, ieder voor ten hoogste het bedrag of de waarde van de door --- hem ontvangen uitkering, met de wettelijke rente vanaf de dag van de uitkering. ---- Indien de bestuurders de vordering uit hoofde van de eerste zin hebben voldaan, ---- geschiedt de in de vierde zin bedoelde vergoeding aan de bestuurders, naar ----- evenredigheid van het gedeelte dat door ieder der bestuurders is voldaan. Ten ----- aanzien van een schuld uit hoofde van de eerste of de vierde zin is de schuldenaar - niet bevoegd tot verrekening. Dit lid is niet van toepassing op uitkeringen in de vorm van aandelen in het kapitaal van de vennootschap of bijschrijvingen op niet ----- volgestorte aandelen.-----
4. Met een bestuurder wordt voor de toepassing van lid 3 gelijkgesteld degene die het - beleid van de vennootschap heeft bepaald of mede heeft bepaald, als ware hij ----- bestuurder. De vordering kan niet worden ingesteld tegen de door de rechter ----- benoemde bewindvoerder.-----
5. Alle aandelen delen gelijkelijk in de winst, met dien verstande dat bij de berekening - van iedere uitkering de aandelen die de vennootschap in haar kapitaal houdt, niet --- mee tellen.-----
6. De vordering van een aandeelhouder tot uitkering van winst verjaart door verloop van vijf (5) jaren na de dag van het besluit tot uitkering van de winst.-----
7. De vennootschap kan tussentijdse uitkeringen doen. Het in de voorgaande leden van dit artikel is in dat geval van overeenkomstige toepassing.-----

Algemene vergadering-----

Artikel 25-----



1. Tijdens ieder boekjaar wordt ten minste één (1) algemene vergadering gehouden of wordt ten minste eenmaal overeenkomstig artikel 30 buiten vergadering besloten. ---
2. Andere algemene vergaderingen worden gehouden zo dikwijls het bestuur van de -- vennootschap dat nodig acht. Het bestuur is bevoegd tot het bijeenroepen van een - algemene vergadering. Het bestuur is tot oproeping van een algemene vergadering verplicht wanneer een of meer houders van aandelen die alleen of gezamenlijk ten - minste één honderdste (1/100<sup>e</sup>) gedeelte van het geplaatste kapitaal ----- vertegenwoordigen schriftelijk en onder nauwkeurige opgave van de te behandelen - onderwerpen het verzoek richten een algemene vergadering bijeen te roepen. Het -- bestuur treft de nodige maatregelen, opdat de algemene vergadering binnen vier (4) weken na het verzoek kan worden gehouden, tenzij een zwaarwichtig belang van de vennootschap zich daartegen verzet. Indien het bestuur geen uitvoering geeft aan -- het verzoek, kunnen de in de tweede zin bedoelde aandeelhouders op hun verzoek door de voorzieningenrechter van de rechtbank worden gemachtigd tot bijeenroeping van de algemene vergadering. Voor de toepassing van dit lid worden met houders -- van aandelen gelijkgesteld anderen aan wie het vergaderrecht toekomt.-----
3. Iedere vergadergerechtigde is bevoegd om in persoon of bij schriftelijk ----- gevormachte de algemene vergadering bij te wonen en daarin het woord te ----- voeren. Aan de eis van schriftelijkheid van de volmacht wordt voldaan indien de ---- volmacht elektronisch is vastgesteld. -----
4. De oproeping tot een algemene vergadering geschiedt door middel van ----- oproepingsbrieven gericht aan de adressen van de aandeelhouders en overige ----- vergadergerechtigden, zoals deze zijn vermeld in het register, als bedoeld in artikel 5 van deze statuten. -----
5. Na instemming van een vergadergerechtigde kan de oproeping eveneens ----- geschieden door een langs elektronische weg toegezonden leesbaar en ----- reproduceerbaar bericht aan het adres dat door hem voor dit doel aan de ----- vennootschap is bekendgemaakt. -----
6. De oproeping vermeldt de te behandelen onderwerpen. Deelname aan en stemmen in een algemene vergadering kan door gebruikmaking van een elektronische ----- communicatiemiddel als dit bij de oproeping is vermeld.-----
7. De oproeping geschiedt niet later dan op de achtste (8<sup>e</sup>) dag voor die van de ----- vergadering. -----
8. De algemene vergaderingen van aandeelhouders worden gehouden in de gemeente waar de vennootschap volgens de statuten haar zetel heeft. De algemene ----- vergadering voorziet zelf in haar voorzitterschap. Tot dat ogenblik wordt het ----- voorzitterschap waargenomen door een bestuurder of bij gebreke daarvan door de in leeftijd oudste ter vergadering aanwezige persoon. -----
9. De bestuurders hebben als zodanig in de algemene vergadering een raadgevende - stem. -----
10. Indien aandelen, beperkte rechten daarop of voor aandelen uitgegeven certificaten - tot een gemeenschap behoren, kunnen de deelgenoten zich slechts door één ----- schriftelijk aan te wijzen persoon tegenover de vennootschap doen ----- vertegenwoordigen. -----

Certificaten van aandelen. -----

Artikel 26-----

Aan houders van certificaten van aandelen komt geen vergaderrecht toe. -----

Vergadergerechtigden. -----

Artikel 27-----

Vergaderrecht komt toe aan aandeelhouders, aan aandeelhouders die vanwege een ----- vruchtgebruik of pandrecht geen stemrecht hebben en aan vruchtgebruikers en ----- pandhouders die stemrecht hebben. Vruchtgebruikers en pandhouders die geen ----- stemrecht hebben, hebben geen vergaderrecht. -----

Algemene vergadering afwijking, agenda, termijn, plaats.-----

Artikel 28-----

1. Mits alle vergadergerechtigden hebben ingestemd en de bestuurders voorafgaand -- aan de besluitvorming in de gelegenheid zijn gesteld om advies uit te brengen ----- kunnen besluiten worden genomen als bedoeld in de artikelen 2:224 lid 2, 2:225 en - 2:226 lid 3 Burgerlijk Wetboek. -----
2. Het bestuur van de vennootschap houdt van de genomen besluiten aantekening. ---- Indien het bestuur van de vennootschap niet ter vergadering is vertegenwoordigd --- wordt door of namens de voorzitter van de vergadering een afschrift van de genomen besluiten zo spoedig mogelijk na de vergadering aan het bestuur van de ----- vennootschap verstrekt. De aantekeningen liggen ten kantore van de vennootschap ter inzage van de aandeelhouders en anderen aan wie het vergaderrecht toekomt. -- Aan ieder van hen wordt desgevraagd een afschrift of uittreksel van deze ----- aantekeningen verstrekt tegen ten hoogste de kostprijs. -----

Besluitvorming.-----

Artikel 29-----

1. Ieder aandeel geeft recht op het uitbrengen van één stem. -----
2. Iedere aandeelhouder is bevoegd om, in persoon of bij een schriftelijk ----- gevolmachtigde, door middel van een elektronisch communicatiemiddel aan de ----- algemene vergadering deel te nemen, daarin het woord te voeren en het stemrecht - uit te oefenen, tenzij een of meer van deze rechten overeenkomstig het in deze ----- statuten bepaalde een aandeelhouder niet toekomen. -----
3. Voor de toepassing van lid 2 is in ieder geval vereist dat de aandeelhouder via het -- elektronisch communicatiemiddel kan worden geïdentificeerd, rechtstreeks kan ----- kennismaken van de verhandelingen ter vergadering en het stemrecht kan ----- uitoefenen. Tevens kan de vergadergerechtigde via het elektronisch ----- communicatiemiddel deelnemen aan de beraadslaging. -----
4. Het bestuur van de vennootschap kan nadere voorwaarden stellen aan het gebruik - van het elektronisch communicatiemiddel als bedoeld in dit artikel, welke ----- voorwaarden bij de oproeping bekend dienen te worden gemaakt. -----
5. Aan de eis van schriftelijkheid van de volmacht wordt voldaan indien de volmacht --- elektronisch is vastgelegd. -----
6. Voor zover de wet of deze statuten geen grotere meerderheid voorschrijft worden --- alle besluiten genomen met volstreekte meerderheid van de uitgebrachte stemmen.---
7. Staken de stemmen dan is het voorstel verworpen.-----

Besluitvorming buiten vergadering.-----

Artikel 30-----

1. Besluitvorming kan op andere wijze dan in vergadering geschieden, mits alle ----- vergadergerechtigden met deze wijze van besluitvorming hebben ingestemd. Deze - wijze van instemming kan langs elektronische weg plaatsvinden. -----
2. De stemmen worden schriftelijk uitgebracht. Aan het vereiste van schriftelijkheid van de stemmen wordt tevens voldaan indien het besluit onder vermelding van de wijze - waarop ieder der aandeelhouders stemt schriftelijk of elektronisch is vastgelegd en - door alle vergadergerechtigden is ondertekend. De stemmen kunnen ook langs ----- elektronische weg worden uitgebracht.-----



3. De bestuurders worden voorafgaand aan de besluitvorming in de gelegenheid -----  
gesteld om advies uit te brengen.-----

Statutenwijziging en ontbinding.-----

Artikel 31-----

1. Besluiten tot wijziging van de statuten, ontbinding, juridische fusie of juridische -----  
(af)splitsing kunnen door de algemene vergadering slechts worden genomen met ---  
een meerderheid van ten minste twee derden(2/3<sup>e</sup>) van de uitgebrachte stemmen in  
een vergadering waarin ten minste twee derden (2/3<sup>e</sup>) van het geplaatste kapitaal is  
vertegenwoordigd, tenzij de wet een grotere meerderheid of quorum vereist-----
2. Indien het kapitaal als bedoeld in lid 1 niet vertegenwoordigd is, dan wordt een -----  
nieuwe vergadering bijeengeroepen, te houden binnen een (1) maand na de eerste,  
maar niet eerder dan acht (8) dagen daarna, waarin ongeacht het dan -----  
vertegenwoordigde kapitaal, de in lid 1 bedoelde besluiten kunnen worden genomen  
met een meerderheid van ten minste twee derden (2/3<sup>e</sup>) van de uitgebrachte -----  
stemmen, tenzij de wet een grotere meerderheid of quorum vereist.-----
3. Bij de oproeping tot deze nieuwe vergadering moet worden vermeld dat het een ----  
tweede (2<sup>e</sup>) vergadering betreft met inachtneming van het in artikel 2:230 lid 3 -----  
Burgerlijk Wetboek bepaalde.-----
4. Wanneer aan de algemene vergadering een voorstel tot statutenwijziging of tot ----  
ontbinding van de vennootschap wordt gedaan, moet dat steeds bij de oproeping tot  
de algemene vergadering worden vermeld, en moet, indien het een statutenwijziging  
betreft, tegelijkertijd een afschrift van het voorstel waarin de voorgedragen wijziging  
woordelijk is opgenomen, ten kantore van de vennootschap ter inzage worden -----  
gelegd voor aandeelhouders tot de afloop van de vergadering.-----
5. Een besluit tot wijziging van de statuten dat specifiek afbreuk doet aan enig recht van  
houders van aandelen van een bepaalde aanduiding of soort, kan slechts worden ---  
genomen met instemming van alle houders van aandelen en overige -----  
vergadergerechtigden van wie de rechten de statutenwijziging afbreuk doet.-----
6. Bij wijziging van de statuten kunnen niet tegen de wil van de aandeelhouder, ook niet  
onder voorwaarden of tijdsbepaling, worden opgelegd de navolgende eis, -----  
verplichting of regeling:-----
  - a. verplichtingen van verbintenisrechtelijke aard verbonden aan het -----  
aandeelhouderschap van alle aandelen of aandelen van een aanduiding;-----
  - b. het verbinden van eisen aan het aandeelhouderschap;-----
  - c. het ten aanzien van een aandeelhouder bepalen dat deze aandeelhouder -----  
gehouden is zijn aandelen of een deel daarvan aan te bieden en over te dragen;
  - d. het afwijken van de prijsbepalingsregeling als bedoeld in artikel 2:192 lid 3 -----  
Burgerlijk Wetboek.-----

Vereffening.-----

Artikel 32-----

1. In geval van ontbinding van de vennootschap krachtens besluit van de algemene ----  
vergadering benoemt de algemene vergadering een of meer personen die belast ----  
zullen zijn met de vereffening van de zaken van de vennootschap.-----
2. Gedurende de vereffening blijven de bepalingen van de statuten voor zover mogelijk  
van kracht.-----
3. Hetgeen na voldoening van de schulden is overgebleven wordt uitgekeerd en -----  
overgedragen aan de aandeelhouders naar evenredigheid van het gezamenlijk -----  
bedrag van ieders aandelen.-----
4. Op de vereffening zijn voorts de bepalingen van Titel 1, Boek 2 van het Burgerlijk ---

Wetboek van toepassing. -----  
 Overige bevoegdheid. -----  
 Artikel 33 -----  
 Aan de algemene vergadering behoort binnen de door de wet en statuten gestelde -----  
 grenzen alle bevoegdheid die niet aan het bestuur of aan anderen is toegekend. -----  
 Rechtskeuze -----  
 Artikel 34 -----  
 Deze statuten worden beheerst door Nederlands recht. -----  
 Slotverklaringen -----  
 De comparant verklaart tenslotte: -----  
**A. BESTUUR, BOEKJAAR, GEPLAATST KAPITAAL** -----  
 1. Voor de eerste maal is de oprichter tot bestuurder van de vennootschap benoemd, -  
 met als titel algemeen directeur. Ten aanzien van de bestuurders van de oprichter is  
 geen bestuursverbod als bedoeld in artikel 106a van de Faillissementswet opgelegd,  
 noch is er een benoeming of herbenoeming geweest die heeft geleid tot de -----  
 overtreding van het maximum aantal bestuurs- en/of toezichthoudende functies als -  
 bedoeld in Boek 2 Burgerlijk Wetboek. -----  
 2. Het eerste boekjaar van de vennootschap eindigt op éénendertig december -----  
 tweeduizend éénentwintig. -----  
 3. Bij de oprichting zijn geplaatst tweehonderdvijftigduizend (250.000) aandelen, met --  
 winstrecht en stemrecht, genummerd in het aandeelhoudersregister 1 tot en met ---  
 250.000, elk nominaal groot één eurocent (€ 0,01), vertegenwoordigende een -----  
 geplaatst kapitaal van tweeduizend vijfhonderd euro (€ 2.500,00).-----  
 4. In het geplaatste kapitaal wordt deelgenomen door de oprichter.-----  
 5. De geplaatste aandelen worden volgestort op de wijze en onder de bepalingen -----  
 hierna sub B en C vermeld. Waar daarbij sprake is van de vennootschap, wordt -----  
 daaronder verstaan de bij deze akte opgerichte vennootschap. -----  
 6. Het eerste adres van de vennootschap is 1018 DD Amsterdam, Plantage Middenlaan  
 2C.-----  
**B. STORTING IN GELD** -----  
 De geplaatste aandelen worden door de oprichter volgestort in geld. -----  
**C. AANVAARDING STORTING** -----  
 De onder B bedoelde storting heeft plaatsgevonden en is door de vennootschap -----  
 aanvaard.-----  
**Slot**-----  
 De comparant is mij, notaris, bekend en heeft zich gelegitimeerd met voormelde en -----  
 daartoe bestemde documenten en voorzover geen legitimatiebewijs is vermeld, heeft de  
 betreffende comparant zich eerder bij een notariële akte, voor mij, notaris, verleden, -----  
 gelegitimeerd met een geldig legitimatiebewijs. -----  
 Waarvan akte vandaag in minuut is verleden te Veenendaal.-----  
 De inhoud van de akte is aan de comparant opgegeven en toegelicht. -----  
 Na zakelijke opgave van de inhoud van deze akte aan de comparant heeft deze -----  
 verklaard op volledige voorlezing daarvan geen prijs te stellen. -----  
 De comparant verklaart voorts niet minstens een week voor vandaag de concept-akte te  
 hebben ontvangen.-----  
 Hij verklaart in de gelegenheid te zijn geweest de concept-akte te bespreken met die -----  
 deskundige die hij wilde inschakelen. -----



Gezien het door hem gestelde spoedeisende belang en de uitgebreide toelichting van de notaris verklaart hij voldoende van de inhoud van de akte te hebben kennisgenomen en derhalve verklaart hij tijdig de concept-akte te hebben ontvangen. -----  
Hij stemt in met de inhoud van de akte en wil over gaan tot ondertekening van de akte.---  
Onmiddellijk daarna is deze akte beperkt voorgelezen en door de comparant en mij, -----  
notaris, ondertekend om negen uur twintig. -----  
Was getekend.

VOOR AFSCHRIFT:



# Bijlage 7 – Obligatievoorwaarden

## DEFINITIES EN INTERPRETATIE

In deze akte zullen de na te melden woorden de volgende betekenis hebben, tenzij duidelijk anders aangegeven:

**Aflossingsbedrag:** betekent het bedrag als bedoeld in artikel 6.3.

**Akte:** betekent deze akte tussen de Uitgevende Instelling, de Zon Obligatiehouders en de Trustee, alsmede de daarbij behorende Bijlagen.

**Bestuur:** betekent het bestuur van de Trustee.

**Beheersovereenkomst:** betekent de beheersovereenkomst tussen de Uitgevende Instelling en de beheerder van de Uitgevende Instelling.

**Bijlagen:** betekent de bij deze akte behorende bijlagen welke een integraal onderdeel uitmaken van deze Akte.

**Boeterente:** Aanvullende rente die betaalbaar is indien aflossing van de hoofdsom voorafgaand aan de Expiratiedatum plaatsvindt conform artikel 6.3.

**Directie:** betekent de directie van de Uitgevende Instelling.

**Datum van Vervroegde Aflossing:** heeft de betekenis als daaraan gegeven in artikel 6.2;

**Expiratiedatum:** heeft de betekenis als daaraan gegeven in artikel 6.1.

**Gelieerde Partij:** betekent iedere persoon, rechtspersoon of vennootschap waarmee een persoon, rechtspersoon of vennootschap in een groep is verbonden.

**Informatie Memorandum:** betekent het prospectus met betrekking tot de Obligaties gedateerd op 6-09-2021, samen met de daarbij behorende Bijlagen.

**Inschrijvingsovereenkomst:** betekent de overeenkomst waarmee op één of meerdere Obligaties kan worden ingeschreven, zoals beschreven in Hoofdstuk 9 van het Informatie Memorandum.

**Inschrijvingsperiode:** betekent de periode als bedoeld in artikel 3.1.

**Looptijd:** betekent de periode als bedoeld in artikel 2.4.

**Obligatie:** betekent een door de Uitgevende Instelling uitgegeven en op naam gestelde vordering, met een nominale waarde van EUR 25,00 waaraan de rechten zijn verbonden als beschreven in deze Akte.

**Obligatiehouder:** betekent de persoon die als houder van één of meer Obligaties is ingeschreven in het Register van Obligatiehouders.

**Obligatielening:** betekent het totaal van de door de Uitgevende Instelling uitgegeven Obligaties met een totale nominale waarde van maximaal EUR 50.000,-.

**Register van Obligatiehouders:** betekent het register van Obligatiehouders zoals bedoeld in artikel 9.

**Rente, of ZonneRente:** heeft de betekenis als daaraan gegeven in artikel 5.1;

**Schriftelijk:** betekent per telefax of door enig ander (elektronisch) communicatiemiddel voor zover dat wettelijk of in de jurisprudentie wordt aangemerkt als geldig schriftelijk bewijs.

**Stortingsdatum:** betekent de datum waarop het bedrag van de Obligatielening ter beschikking wordt gesteld aan de Uitgevende Instelling.

**Trustee:** Stichting Zonnedelaars, in haar hoedanigheid als vertegenwoordiger van de Obligatiehouders, kantoorhoudende te James Wattstraat 77-8, 1097 DL, Amsterdam, ingeschreven in het handelsregister van de Kamer van Koophandel Amsterdam onder nummer 62979795, vertegenwoordigd door ZonnepanelenDelen B.V.

**Uitgevende Instelling:** GreenIPP Projects B.V..

**Uitgiftedatum:** betekent de datum waarop de uitgifte van een Obligatie is ingeschreven in het Register overeenkomstig artikel 3.7., naar verwachting op **10 november 2021**.

**Uitgifteprijs:** betekent het bedrag dat een Obligatiehouder voor een Obligatie verschuldigd is overeenkomstig artikel 3.6.

**Uitstaande Hoofdsom:** betekent van tijd tot tijd het totale bedrag van de nominale waarde van een Obligatie, zoals blijkt uit het Register.

**Werkdag:** betekent een dag die niet een zaterdag, een zondag of een in Nederland algemeen erkende feestdag is.

**Zonnestroomsysteem:** betekent het fotovoltaïsch zonne-energiesysteem met een vermogen van **600,00 kWp**, bestaande uit 1.600 panelen van 375Wp per paneel, met inbegrip van 5 omvormers van het merk Huawei, montage materiaal en bijbehorende kabels en verbindingen, zoals nader beschreven in het Informatie Memorandum en zoals (zal worden) geïnstalleerd op de daken van GreenIPP Projects B.V.

## **1 ALGEMENE VERPLICHTINGEN**

1.1 De Uitgevende Instelling zal geen nieuwe schulden aangaan anders dan de schulden of vorderingen uit hoofde van haar normale bedrijfsvoering of de schulden die gerelateerd zijn aan het Zonnestroomsysteem, zijnde de Senior Vreemd Vermogen Projectfinanciering en de Zon Obligatielening.

1.2 Een wijziging of beëindiging van de projectcontracten is altijd mogelijk zonder toestemming, tenzij daarbij (a) rechten aan derde partijen worden toegekend en (b) de rechten van de Obligatiehouders daardoor negatief worden aangetast. Ook kan dit eenzijdig worden aangepast wanneer er sprake is van een herstructurering of een *event of default*.

1.3 Een wijziging in de aandeelhouders of directie van de Uitgevende Instelling is niet toegestaan zonder voorafgaande schriftelijke toestemming van de Trustee. Toestemming zal door de Trustee niet op onredelijke gronden worden geweigerd.

1.4 De Uitgevende Instelling zal geen activiteiten uitvoeren anders dan de exploitatie van het Zonnestroomsysteem.

1.5 De Uitgevende Instelling zal geen desinvesteringen doen, zonder voorafgaande schriftelijke toestemming van de Trustee.

1.6 De Uitgevende Instelling zal geen dividenduitkering, of andere uitkering in contanten doen, indien in enig jaar niet kan worden voldaan aan de betalingsverplichting(en) jegens de Obligatiehouders en/of de Vreemd Vermogen Projectfinancier. Voorst zal er ook geen dividenduitkering, of andere uitkering in contanten, plaatsvinden indien een dergelijke uitkering tot gevolg heeft dat er minder dan 6 maanden aan rente en aflossing ten behoeve van de senior lender aan liquiditeiten beschikbaar is of zal komen.

## **2 OBLIGATIES**

2.1 De Uitgevende Instelling kan onder de voorwaarden als vermeld in deze Akte maximaal 2.000

Obligaties uitgeven, waarmee maximaal een bedrag van **EUR 50.000,-** kan worden geleend van de Obligatiehouders. Door de enkele daad van het verkrijgen van Obligaties worden de Obligatiehouders geacht bekend te zijn en in te stemmen met de voorwaarden van de Obligaties als vermeld in deze Akte.

2.2 De Obligaties luiden op naam en zijn genummerd van O1 af. Van de Obligaties zullen geen obligatiebewijzen worden uitgegeven.

2.3 De Obligaties vormen directe en onvoorwaardelijke verplichtingen van de Uitgevende Instelling die onderling gelijk in rang zijn zonder enig verschil in preferentie.

2.4 De looptijd van de Obligaties vangt aan op de Uitgiftedatum en eindigt op de Expiratiedatum (de "Looptijd"), waarna de Obligaties zullen worden afgelost met inachtneming van artikel 6, een en ander onverminderd het recht van de Uitgevende Instelling om tot vervroegde aflossing als bedoeld in artikel 6.2 en 6.3 over te gaan.

2.5 De Uitgevende Instelling is steeds bevoegd om hetgeen zij, al dan niet voor of namens zichzelf, opeisbaar of voorwaardelijk van Obligatiehouder heeft te vorderen, te verrekenen met enige, al dan niet opeisbare of voorwaardelijke (on)middellijke tegenvordering van de Obligatiehouder op haarzelf. Vorderingen in vreemde valuta worden verrekend tegen de koers van de dag van verrekening.

## **3 INSCHRIJVING EN UITGIFTE**

3.1 De periode waarin op de Obligaties kan worden ingeschreven loopt vanaf 24 september 2021 14:00 tot en met 5 november 2021, 23:59 uur (de "Inschrijvingsperiode"). De Uitgevende Instelling behoudt zich het recht voor om de Inschrijvingsperiode te verlengen, te verkorten en op te schorten, in welk geval mogelijk ook de Uitgiftedatum wordt vervroegd of uitgesteld.

3.2 Inschrijving op de Obligaties vindt plaats door het langs elektronische weg ondertekenen van een volledig ingevuld en geldig ondertekende Inschrijvingsovereenkomst welke op haar beurt voor verspreiding zorgdraagt aan de Trustee. De



Inschrijvingsovereenkomst is onherroepelijk vanaf de datum van ondertekening. De Inschrijvingsovereenkomst is bindend jegens de Uitgevende Instelling bij bekrachtiging hiervan voor akkoord middels een bestuursbesluit door de Uitgevende Instelling. Op datum van ondertekening van het bestuursbesluit door de Uitgevende Instelling, en de hieruit voortvloeiende bekrachtiging, komt een investeringsovereenkomst tot stand. Door ondertekening van de Inschrijvingsovereenkomst (i) wordt de inschrijver geacht bekend te zijn met de voorwaarden van de Obligaties zoals uiteengezet in deze Akte en (ii) aanvaardt de inschrijver de voorwaarden van de Obligaties zoals uiteengezet in deze Akte.

3.3 Toewijzing van Obligaties door de Uitgevende Instelling vindt in beginsel plaats in de volgorde van ontvangst van de inschrijving via de elektronische inschrijvingsovereenkomst, via <https://www.zonnepanelendelen.nl/project/hallseweg>.

3.4 De Uitgevende Instelling behoudt zich steeds het recht voor om zonder nadere opgave van redenen de aanbieding, inschrijving of uitgifte van Obligaties stop te (doen) zetten of op te (doen) schorten of verzoeken tot inschrijving geheel of gedeeltelijk te (doen) weigeren. De Uitgevende Instelling zal de Trustee hiervan schriftelijk op de hoogte stellen. In dat geval wordt enig eventueel reeds door of namens verzoeker gestort bedrag ter zake, door de Uitgevende Instelling uiterlijk binnen vijf (5) Werkdagen na weigering of opschorting teruggestort op de rekening van herkomst.

3.5 Binnen vijf (5) Werkdagen na het einde van de Inschrijvingsperiode zal de Uitgevende Instelling de Trustee in kennis stellen van de toewijzing van de Obligaties. De Obligatiehouders worden van de toewijzing van de Obligaties in kennis gesteld middels een elektronische bevestiging (e-mail) van de Trustee. Deze bevestiging dient gezien te worden als ondertekening door de Trustee van het Inschrijvingsovereenkomst dat reeds in het bezit is van de Obligatiehouders.

3.6 De uitgifte van Obligaties vindt plaats tegen betaling van een prijs per Obligatie gelijk aan 100% van de nominale waarde per Obligatie (de "Uitgifteprijs").

De betaling van de Uitgifteprijs, indien van toepassing onder aftrek van het toepasselijke aanbetalingsbedrag, vindt plaats ofwel door overboeking dan wel een iDEAL betaling aan de derdengeldenrekening van betalingspartner van de Uitgevende Instelling zoals aangegeven op het Inschrijvingsovereenkomst. De Uitgifteprijs dient te zijn ontvangen uiterlijk op de in de Inschrijvingsovereenkomst vermelde datum, tenzij de Uitgevende Instelling expliciet anders heeft bepaald. Indien de Uitgifteprijs niet overeenkomstig de Inschrijvingsovereenkomst is voldaan binnen de daartoe gestelde termijn, behoudt de Uitgevende Instelling zich het recht voor de inschrijving te weigeren en de toegewezen Obligaties anderszins toe te wijzen, onverminderd haar recht om anderszins maatregelen te treffen die zij in dat geval passend acht.

3.7 De Uitgevende Instelling zal uiterlijk zes (6) Werkdagen na sluiting van de inschrijvingsperiode, en ontvangst van de Uitgifteprijs per Obligatie, Obligaties uitgeven door middel van een daartoe genomen besluit van de directie van de Uitgevende Instelling (de "Directie"), en doet daarvan mededeling aan de Trustee. De Trustee is verplicht binnen vijf (5) Werkdagen na ontvangst van de mededeling als hiervoor bedoeld de Obligatiehouder in te schrijven in het Register van Obligatiehouders, onder vermelding van het door de Obligatiehouder gehouden aantal Obligaties.

## 4 DOEL

De (netto)opbrengst van de uitgifte van de Obligaties zal worden aangewend ter financiering van het Zonnestroomsysteem.

## 5 RENTE EN BETAALBAARSTELLING

5.1 Elk van de Obligaties dragen een jaarlijkse variabele rentecoupon over de uitstaande Hoofdsom, met ingang van de Uitgiftedatum tot aan de Expiratiedatum, afhankelijk van, en gelijk aan:

- Productie: De Productie per Zon Obligatie bedraagt 1/64.000<sup>ste</sup> van de totale Productie gedurende de Renteperiode.

- **Stroomprijs:** Dit is een jaarlijks variabel tarief wat de som is van (a) een vaste opslag van EUR 3,03/MWh en (b) het variabele Markttarief zal aan het begin van de Renteperiode worden vastgesteld aan de hand van de ICE Endex, op basis van de Endex 12-0-12 (base, end of day) formule voor de bij deze Renteperiode behorende periode. Deze prijs zal jaarlijks beschikbaar worden gemaakt door de Uitgevende Instelling.
- **CAP en FLOOR:** de ZonneRente in enige Renteperiode zal nooit meer bedragen dan EUR 0,66 per Zonnedeel (de CAP) en nooit minder bedragen dan EUR 0,35 per ZonneDeel (de FLOOR).

**Samengevat:** Variabele rentecoupon (de ZonneRente) = Productie in bijbehorende Renteperiode per Zon Obligatie x Stroomprijs tijdens deze Renteperiode waarbij het resulterende bedrag per Zonnedeel nooit meer kan zijn dan de CAP en nooit minder dan de FLOOR.

5.2 De Renteperiode vangt aan op 10 november 2021 tot en met 9 november van het volgende jaar.

5.3 De Rente, indien verschuldigd, is per kalenderjaar achteraf betaalbaar uiterlijk drie (3) weken na 9 november van elk jaar.

5.4 De betaling van Rente zal geschieden in euro's door overmaking naar de door de Obligatiehouder opgegeven bankrekening als vermeld in het Register van Obligatiehouders, tenzij uit de administratie van de Uitgevende Instelling en de betrokken energieleverancier, volgt dat een Obligatiehouder klant is van de betrokken energieleverancier als gevolg waarvan de Rente door tussenkomst van deze energieleverancier zal worden ontvangen. In dit laatste geval, zal de betaling van Rente aan de betreffende Obligatiehouders geschieden door overmaking in euro's door de Uitgevende Instelling aan de energieleverancier welke op haar beurt zorgdraagt voor (door)betaling aan genoemde Obligatiehouders, inclusief een aanvullende korting, indien deze van toepassing is.

De Obligatiehouders en de betrokken energieleverancier gaan ermee akkoord dat door middel van genoemde betaling van Rente door de Uitgevende Instelling aan de samenwerkende

energieleverancier de Uitgevende Instelling zal zijn gekwetten van haar verplichting tot het betalen van de Rente aan desbetreffende Obligatiehouders uit hoofde van deze Akte.

## 6 AFLOSSING

6.1 Aflossing van 1/15<sup>e</sup> van de nominale waarde van EUR 25,- per Obligatie zal plaatsvinden jaarlijks op 30 november of zoveel eerder als de Uitgevende Instelling overgaat tot vervroegde aflossing met inachtneming van artikel 6.2. De laatste aflossing zal plaatsvinden uiterlijk op 9 november 2036 (de **Expiratiedatum**).

6.2 De Uitgevende Instelling heeft het recht over te gaan tot boetevrije vervroegde aflossing van alle of een gedeelte van de Obligaties:

a indien ter beoordeling van de Uitgevende Instelling komt vast te staan dat uit de investeringen van de Uitgevende Instelling in het Zonnestroomsysteem geen opbrengsten meer zullen worden genoten en het voor de Uitgevende Instelling niet mogelijk is om (gedeeltelijk) te voldoen aan de Boeterente zoals omschreven in artikel 6.3; of

b indien er een wijziging komt in de wet- en regelgeving, waaronder belastingwetgeving, die het naar het oordeel van de Directie niet langer wenselijk maakt dat de Obligaties uitstaan.

6.3 In aanvulling op artikel 6.2 heeft de Uitgevende Instelling te allen tijde het recht over te gaan tot vervroegde aflossing van alle Obligaties tegen betaling van een Boeterente van X% van de op dat moment uitstaande omvang van de Zon Obligatielening, pro rata aan de houders van de Zon Obligaties.

X wordt hierbij vastgesteld door de som te nemen van 3 + het aantal verstreken jaren na de Uitgiftedatum van de Zon Obligatielening (in gehele getallen af te ronden naar boven). Bij vervroegde aflossing, bijv. 7 jaren na de Uitgiftedatum bedraagt het boeterentepercentage  $3 + 7 = 10\%$  over de op dat moment uitstaande omvang van de Zon Obligatielening.

6.4 Vervroegde aflossing zal geschieden met inachtneming van een termijn voor kennisgeving aan de Obligatiehouders van ten minste vijftien (15) Werkdagen en ten hoogste dertig (30) Werkdagen, overeenkomstig artikel 23 (welke kennisgeving onherroepelijk is en de voor aflossing vastgestelde datum dient te specificeren) en tegen betaling van de volgende bedragen (tezamen, het **Aflossingsbedrag**):

- a. het restant van de Uitstaande Hoofdsom van de Obligatie;
- b. indien van toepassing de Boeterente;
- c. indien van toepassing, de nog verschuldigde Rente tot aan de datum van de vervroegde aflossing.

6.5 De betaling van het Aflossingsbedrag zal geschieden in euro's door overmaking naar de door de Obligatiehouder opgegeven bankrekening als vermeld in het Register van Obligatiehouders.

## **7 AANWENDING VAN ONTVANGEN GELDEN**

7.1 Alle gelden ontvangen door de Uitgevende Instelling zullen worden aangewend ter aflossing van de Obligaties, de renteverplichtingen en andere vorderingen uit hoofde van deze Akte indien en wanneer opeisbaar en worden betaald in de volgorde als vermeld in artikel 7.2.

7.2 Indien de inkomsten van de Uitgevende Instelling onvoldoende zijn dan de op dat moment opeisbare Obligatielening en eventuele opeisbare geaccumuleerde rente- of andere vorderingen uit hoofde van deze Akte, zal de Uitgevende Instelling de ontvangen gelden aanwenden overeenkomstig de volgende volgorde:

- a. ter betaling pro rata van openstaande vordering(en) op de Uitgevende Instelling van een derde, zijnde een preferente crediteur;
- b. ter betaling van onbetaalde kosten of uitgaven verband houdend met de totstandkoming van deze Akte en naleving daarvan;
- c. indien van toepassing, ter betaling pro rata van de geaccumuleerde opeisbare renteverplichtingen uit hoofde van deze Akte;

- d. ter pro rata aflossing van de Obligaties;

De volgorde zoals uiteengezet in dit artikel 7 prevaleert boven iedere andere volgorde van betaling toegepast door de Uitgevende Instelling.

## **8 BETALINGEN**

8.1 Alle betalingen ter zake van de Obligaties door of namens de Uitgevende Instelling worden gedaan zonder inhouding of aftrek voor of wegens huidige of toekomstige belastingen, heffingen, aanslagen of overheidskosten van welke aard ook (belastingen), tenzij de inhouding of aftrek van de belastingen door de wet wordt vereist. In dat geval verwerkt de Uitgevende Instelling de vereiste inhouding of aftrek van de betreffende belastingen voor rekening van de Obligatiehouders en betaalt de Uitgevende Instelling de Obligatiehouders geen extra bedragen.

8.2 Aan de Obligatiehouder worden geen commissies of kosten in rekening gebracht ter zake van betalingen die overeenkomstig deze Akte worden gedaan, met uitzondering van kosten of commissies die uit het Informatie Memorandum blijken.

8.3 Wanneer betaling dient te worden gedaan door overschrijving naar een rekening op naam, wordt een betaal instructie gegeven voor uitkering op de vervaldatum, of, indien dat geen Werkdag is, voor uitkering op de eerstvolgende Werkdag. Obligatiehouders hebben geen recht op rente of een andere betaling voor vertraagde ontvangst van het verschuldigde bedrag na de vervaldatum indien de vervaldatum geen Werkdag is.

## **9 REGISTER VAN OBLIGATIEHOUDERS**

9.1 De Uitgevende Instelling houdt een Register van Obligatiehouders, waarin ten aanzien van alle Obligatiehouders worden ingeschreven:

- a. de namen en (e-mail)adressen van de Obligatiehouders;
- b. de rekeningnummers van Obligatiehouders;

- c. de datum van uitgifte en het aantal gehouden Obligaties en de aan deze Obligaties toegekende nummers;
- d. het op elke Obligatie gestorte bedrag; en
- e. de aflossing en doorhaling van (rechten op de) Obligaties.

9.2 Indien een of meer Obligaties of rechten daarop tot een gemeenschap behoren, kunnen de aan de Obligaties of verbonden rechten of afgeleide rechten daarvan slechts worden uitgeoefend door één persoon of entiteit, die daartoe door de deelgenoten tot de desbetreffende gemeenschap schriftelijk is aangewezen of gemachtigd. Van deze schriftelijke aanwijzing of machtiging dient de Uitgevende Instelling als ook de Trustee schriftelijk in kennis te worden gesteld. Indien er met betrekking tot betalingen op Obligaties meer dan één persoon gerechtigd is tot ontvangst van die betalingen, is het in de vorige volzin bepaalde van overeenkomstige toepassing.

## 10 VERJARING

Vorderingen ter zake van de hoofdsom en de Rente verjaren vijf (5) jaar na de datum waarop de betreffende betaling verschuldigd werd.

## 11 INFORMATIEVERPLICHTINGEN

11.1 Uitgangspunt is dat de Trustee namens de Uitgevende Instelling de Zon Obligatiehouders zal voorzien van informatie.

11.2 In tegenstelling tot artikel 11.1 is de Uitgevende Instelling verplicht de Obligatiehouders te informeren, al dan niet met tussenkomst van de Trustee, omtrent de volgende eventuele gebeurtenissen dan wel elk eventueel voornemen van de Uitgevende Instelling dan wel in voorkomend geval haar aandeelhouder(s):

- a. tot beëindiging van alle of een belangrijk deel van haar bedrijfsactiviteiten;
- b. tot overdracht van haar bedrijfsactiviteiten aan een rechtspersoon die geen Gelieerde Partij is van de Uitgevende Instelling;

c. tot overdracht van een aanzienlijk gedeelte van haar activa;

d. indien de goederen van de Uitgevende Instelling of enig aanzienlijk gedeelte daarvan mochten worden genomen in executoriaal beslag of indien de van waarde verklaring van een daarop gelegd conservatoir beslag in kracht van gewijsde mocht zijn gegaan;

e. tot ontbinding van de Uitgevende Instelling casu quo het indienen van een verzoek tot verlening van surséance van betaling, casu quo het aanvragen van haar faillissement;

De Uitgevende Instelling is verplicht de Trustee onverwijld te informeren omtrent het bestaan van voornemens als hiervoor omschreven.

11.3 Indien de Uitgevende Instelling op grond van regelgeving of voorschriften van enige (toezichthoudende) autoriteit verplicht is gegevens van de Uitgevende Instelling aan voornoemde autoriteit(en) te verstrekken, is zij bevoegd zulks te doen, alsmede om voor of namens de Obligatiehouders medewerking te verlenen aan de controle op de naleving van wet- en regelgeving.

## 12 OVERDRACHT VAN OBLIGATIES

12.1 Voor overdracht van één of meerdere Obligaties door een Obligatiehouder is vereist (i) ondertekening van de daartoe overeengekomen vorm van onderhandse akte zoals aangehecht als Annex II bij de Achterstellingsakte door zowel de Obligatiehouder als de verkrijger, (ii) instemming van de Uitgevende Instelling, welke instemming zij niet zonder redelijke grond zal onthouden, (iii) voorafgaande instemming van het zonfonds, welke instemming zij niet zonder redelijke grond zal onthouden en (iv) dat voor het overige wordt voldaan aan de vereisten zoals opgenomen in de Achterstellingsakte. De Uitgevende Instelling zal gerechtigd zijn ter zake de administratie van de overdracht twee procent (2%) van de nominale waarde van de over te dragen Obligaties in rekening te brengen, met een minimum van EUR 10,- De Uitgevende Instelling zal Trustee, alsmede aan de Obligatiehouder op diens verzoek, een exemplaar van

een standaardovereenkomst van overdracht ter beschikking stellen.

12.2 Na ontvangst door de Uitgevende Instelling aan een daartoe bestemde authentieke of onderhandse akte, ondertekend door zowel de Obligatiehouder als de verkrijger, en haar instemming, zal de Uitgevende Instelling een overdracht van Obligaties inschrijven in het Register.

12.3 Obligaties kunnen niet in gedeelte(n) worden overgedragen.

### **13 VOORBEHOUD**

13.1 Uitsluitend de Uitgevende Instelling is jegens de Obligatiehouders gehouden tot een juiste nakoming van alle en enigerlei verplichtingen ter zake van de Obligatielening.

13.2 De Trustee is ter zake van de taak, door hem bij deze op zich genomen, niet aansprakelijk behalve in geval van kwade trouw of grove nalatigheid. De Trustee zal niet aansprakelijk zijn voor enige daad of nalatigheid van personen of instellingen, van wier diensten hij heeft gebruik gemaakt.

13.3 Behoudens gevallen van overmacht is de Uitgevende Instelling aansprakelijk indien een tekortkoming in de nakoming van een verplichting jegens een Obligatiehouder te wijten is aan opzet of grove nalatigheid. Personen of entiteiten, anders dan de Uitgevende Instelling kunnen niet door Obligatiehouders aansprakelijk gesteld of gehouden worden voor schade of tekortkomingen – in welke vorm of hoedanigheid of met welk(e) gevolg(en) dan ook – in de nakoming van enige verplichting met betrekking tot deze Akte anders dan vanwege opzet of grove nalatigheid.

### **14 HANDHAVING VAN DE RECHTEN IN VERBAND MET DE OBLIGATIELENING**

14.1 Alle rechten in verband met deze Obligatielening worden gehandhaafd en uitgeoefend uitsluitend door de Trustee zowel in als buiten rechte zowel tegenover de Uitgevende Instelling, als enige andere persoon in iedere en elke omstandigheid met uitsluiting van de Obligatiehouders en zonder dat de Obligaties behoeven te worden overgelegd, behalve

voor zover in deze Akte daarop uitdrukkelijk een uitzondering is gemaakt.

14.2 Tot het prijsgeven, verminderen of veranderen van uit deze Obligatielening voortvloeiende rechten kan de Trustee niet overgaan dan na machtiging van de vergadering van Obligatiehouders met inachtneming van het gestelde in artikel 17.6 behoudens de hierna vermelde uitzonderingen.

14.3 Echter in spoedeisende gevallen, zoals dreigend faillissement, surseance van betaling of een ingrijpende reorganisatie van de Uitgevende Instelling, zulks ter beoordeling van de Trustee, zal de Trustee gerechtigd zijn de rechten van Obligatiehouders geheel of gedeeltelijk prijs te geven, te verminderen of te veranderen zomede andere maatregelen in het belang van Obligatiehouders te treffen, indien de Trustee van oordeel is dat deze handelingen geen uitstel dulden, ook zonder machtiging van de vergadering van Obligatiehouders. Van handelingen en verrichtingen als hier bedoeld zal de Trustee op zo kort mogelijke termijn mededeling doen aan Obligatiehouders. Voor het al dan niet gebruik maken van de aan de Trustee in dit lid verleende bevoegdheid en de gevolgen daarvan zal de Trustee nimmer aansprakelijk zijn respectievelijk nimmer aansprakelijk kunnen worden gesteld.

14.4 Wanneer de Trustee overeenkomstig artikel 20 van deze Akte de Obligatielening of het nog resterende gedeelte daarvan dadelijk en ineens opvorderbaar verklaart, zal hij bevoegd zijn de rekening op te maken van alle volgens zijn Register van Obligatiehouders uitstaande Obligaties, met de verschuldigde rente en van al hetgeen verder door de Uitgevende Instelling ter zake van de onderwerpelijke Obligatielening redelijkerwijs verschuldigd mocht zijn, vermeerderd met de kosten, en dit totaal bedrag op te eisen. De Uitgevende Instelling zal zich gedragen naar en volkomen genoeg nemen met de rekening zoals die door de Trustee zal zijn opgemaakt en verbindt zich bij dezen het volgens deze rekening verschuldigde bedrag aan de Trustee te betalen. De Uitgevende Instelling zal enig recht, dat zij meent te kunnen ontlenen aan een door haar beweerde onjuistheid van bedoeld eindbedrag eerst kunnen geldend maken na de volledige betaling van dat eindbedrag.

## **15 OVERDRACHT RECHTEN EN VERPLICHTINGEN UIT DE OBLIGATIELENING**

De Uitgevende Instelling behoudt zich het recht voor de voor haar uit deze Akte voortvloeiende rechten en verplichtingen over te dragen aan een Gelieerde Partij van de Uitgevende Instelling, mits zij daartoe toestemming heeft verkregen bij besluit van de vergadering van Obligatiehouders, genomen met een meerderheid en quorum, als bedoeld in artikel 17.6. De toestemming als bedoeld in de eerste zin van dit artikel 15 is niet vereist in geval de Uitgevende Instelling de verplichtingen van die vennootschap of rechtspersoon garandeert.

## **16 OPROEPING VOOR VERGADERINGEN VAN OBLIGATIEHOUDERS**

16.1 Zo dikwijls de Trustee zulks gewenst acht, wordt door hem een vergadering van Obligatiehouders bijeengeroepen. Hij is verplicht tot het bijeenroepen van een vergadering op schriftelijk verzoek van de Uitgevende Instelling of van de Obligatiehouders, die ten minste eenenvijftig procent (51%) van het uitstaande bedrag der Obligatielening vertegenwoordigende. Bij het schriftelijk verzoek moeten de onderwerpen van behandeling worden genoemd alsmede een duidelijke toelichting hierop worden gegeven en indien het schriftelijke verzoek van Obligatiehouders uitgaat van een en ander tegelijkertijd een afschrift bij de Uitgevende Instelling worden ingezonden. Bij gebreke van voldoening aan deze bepalingen vervalt de verplichting van de Trustee tot het bijeenroepen van de vergadering.

16.2 Voldoet de Trustee niet binnen een maand aan de aanvraag als bedoeld in het voorgaande lid, dan kan de Uitgevende Instelling zelve, casu quo een door de Obligatiehouders aangewezen persoon, de vergadering bijeenroepen. Voor zulke vergaderingen zullen de in artikel 16.5 genoemde normale termijn en formaliteiten in acht genomen worden. In afwijking van het bepaalde in artikel 16.4 voorzien de aanvragers alsdan zelf in het voorzitterschap.

16.3 De vergaderingen worden gehouden in Amsterdam.

16.4 De vergaderingen worden voorgezeten door een door het Bestuur al dan niet uit haar midden

daartoe aan te wijzen persoon, behoudens het bepaalde in artikel 16.2.

16.5 De oproepingen moeten geschieden door middel van oproepingsbrieven gericht aan de adressen van de Obligatiehouders, zoals deze zijn vermeld in het Register van Obligatiehouders, met inachtneming van een termijn van tenminste veertien (14) dagen, de dag der oproeping en die der vergadering daaronder niet begrepen. In spoedeisende gevallen ter beoordeling van de Trustee zal ook een kortere termijn van oproeping, echter niet korter dan zeven (7) dagen, de dag der oproeping en die der vergadering daaronder niet begrepen, geldig zijn.

16.6 Bij de oproeping worden de ter vergadering te behandelen onderwerpen vermeld.

16.7 Iedere Obligatiehouder is bevoegd de vergaderingen van Obligatiehouders bij te wonen, daarin het woord te voeren en het stemrecht uit te oefenen. Obligatiehouders kunnen zich ter vergadering doen vertegenwoordigen door een schriftelijk gevolmachtigde. Daarnaast hebben de bestuursleden van de Trustee alsmede van de Uitgevende Instelling toegang tot de vergadering.

16.8 Iedere stemgerechtigde die ter vergadering aanwezig is, moet de presentielijst tekenen. De voorzitter van de vergadering kan bepalen dat de presentielijst ook moet worden getekend door andere personen die ter vergadering aanwezig zijn.

16.9 Omtrent toelating van andere dan de in artikel 16.7 genoemde personen tot de vergadering beslist de voorzitter van de vergadering.

16.10 Van het ter vergadering van Obligatiehouders verhandelde worden notulen gehouden, ondertekend door de voorzitter en door de vergadering van Obligatiehouders aan te wijzen persoon. Indien van het verhandelde in een vergadering van Obligatiehouders een notarieel proces-verbaal wordt opgemaakt, is de medeondertekening daarvan door de voorzitter voldoende.

16.11 Hetgeen in deze Akte is bepaald over de vergadering van obligatiehouders en de rechten van Obligatiehouders heeft geen betrekking op hetgeen omtrent de vergadering van obligatiehouders en de

rechten van de vergadering van obligatiehouders in de statuten van de Trustee is geregeld.

## **17 BESLUITVORMING IN EEN VERGADERING VAN OBLIGATIEHOUDERS**

17.1 In de vergaderingen van Obligatiehouders wordt over alle onderwerpen beslist bij twee/derde meerderheid der uitgebrachte geldige stemmen voor zover in deze overeenkomst niet anders is bepaald. Blanco stemmen gelden als niet uitgebracht.

17.2 Bij staken van stemmen wordt, als het zaken betreft, het voorstel geacht te zijn verworpen; indien bij stemming over personen bij de eerste stemming niemand de twee/derde meerderheid verwerft, vindt een tweede vrije stemming plaats. Verkrijgt ook dan niemand de twee/derde meerderheid, zo wordt herstemd tussen de twee personen, die de meeste stemmen verwierven. Indien na de tweede stemming ten gevolge van het feit dat twee of meer personen eenzelfde aantal stemmen verwierven, niet twee personen zijn aan te wijzen, die de meeste stemmen verwierven, wordt door een tussenstemming tussen hen, die een gelijk aantal stemmen verkregen, beslist wie van dezen in herstemming komt of komen. Bij de herstemming is hij verkozen, die de meeste stemmen verkrijgt, terwijl bij verkrijging van een gelijk aantal stemmen het lot beslist.

17.3 De genomen besluiten - ook die met terugwerkende kracht - zijn ook bindend voor de minderheid en voor de niet aanwezige Obligatiehouders.

17.4 Iedere Obligatie geeft recht tot het uitbrengen van één stem.

17.5 De Uitgevende Instelling ontleent geen stemrecht aan Obligaties, welke haar in eigendom behoren terwijl dergelijke Obligaties bij de berekening van het uitstaande, casu quo vertegenwoordigde bedrag der Obligatielening buiten beschouwing blijven.

17.6 Indien een voorstel aan de orde is tot prijsgeven, verminderen of veranderen van rechten van Obligatiehouders, waaronder begrepen het beëindigen van deze Akte, alles op verzoek van de Uitgevende Instelling, zal daartoe niet kunnen worden

besloten dan in een vergadering van Obligatiehouders, indien in deze tenminste twee/derde van het uitstaand bedrag der Obligatielening vertegenwoordigd is en met tenminste twee/derde der uitgebrachte geldige stemmen, dan wel - indien in de bedoelde vergadering niet het vereiste bedrag aan obligaties vertegenwoordigd was - in een tweede vergadering, te houden na nieuwe oproeping, in welke tweede vergadering alsdan, ongeacht het vertegenwoordigd bedrag aan Obligaties, mits met ten minste twee/derde der uitgebrachte geldige stemmen, over een zodanig onderwerp een besluit kan worden genomen.

17.7 Deze tweede vergadering moet worden gehouden binnen één maand na de eerste hiervoor bedoelde vergadering.

## **18 UITVOERING DOOR TRUSTEE VAN BESLUITEN VAN DE VERGADERING VAN OBLIGATIEHOUDERS**

18.1 De Trustee is verplicht, behoudens het bepaalde in artikel 19.1, tot uitvoering van een door een vergadering van Obligatiehouders genomen besluit over te gaan, en wel binnen een termijn, welke in dat besluit moet zijn genoemd, welke evenwel niet korter dan veertien (14) dagen zal mogen zijn.

18.2 Indien de Trustee in dit opzicht in gebreke blijft, zal hij van zijn functie kunnen worden ontheven door een besluit van een vergadering van Obligatiehouders, opgeroepen met inachtneming van een termijn van tenminste veertien (14) en ten hoogste eenentwintig (21) dagen, gelegen tussen de dag der oproeping en die der vergadering, welk besluit, ongeacht het vertegenwoordigde bedrag aan Obligaties met een meerderheid van tenminste twee/derde der uitgebrachte geldige stemmen kan worden genomen.

## **19 OPSCHORTING DOOR DE TRUSTEE VAN DE UITVOERING VAN EEN BESLUIT VAN DE VERGADERING VAN OBLIGATIEHOUDERS**

19.1 Indien een door een vergadering van Obligatiehouders genomen besluit naar het oordeel van de Trustee tegen het belang van de Obligatiehouders indruist, zal de Trustee de uitvoering van het besluit kunnen opschorten, en zich deswege

binnen veertien (14) dagen verklaren. Hij zal dan tevens wederom een vergadering van Obligatiehouders bijeenroepen, met inachtneming van een termijn van tenminste veertien (14) en ten hoogste eenentwintig (21) dagen, gelegen tussen de dag der oproeping en die der vergadering, aldus dat de vergadering plaats heeft binnen een maand nadat de Trustee zich heeft verklaard; in deze vergadering zal ongeacht het vertegenwoordigde bedrag aan Obligaties, met een meerderheid van tenminste twee/derde der uitgebrachte geldige stemmen een besluit kunnen worden genomen betreffende het onderwerp waarop het in de vorige vergadering genomen besluit betrekking had.

19.2 Voor de gevolgen, ontstaan uit het gebruik maken door de Trustee van de hem in dit artikel verleende bevoegdheid, of uit het zich niet verklaren te dezer zake, zal hij in geen geval aansprakelijk zijn.

19.3 Indien de Trustee van zijn bevoegdheid tot opschorting binnen veertien dagen nadat het besluit is genomen, geen gebruik heeft gemaakt, wordt dit besluit definitief.

## **20 VERVROEGDE OPEISBAARHEID**

Indien:

a. de Uitgevende Instelling haar bedrijfsactiviteiten beëindigt of door een persoon, anders dan een Gelieerde Partij doet uitoefenen;

b. de Uitgevende Instelling wordt ontbonden of aanvraag tot haar surseance van betaling of faillissement wordt gedaan;

c. de goederen van de Uitgevende Instelling of enig aanzienlijk gedeelte daarvan mochten worden genomen in executoriaal beslag of indien de van waarde verklaring van een daarop gelegd conservatoir beslag in kracht van gewijsde mocht zijn gegaan; of

d. daartoe schriftelijk verzocht wordt door de Obligatiehouders vertegenwoordigende ten minste tien procent (10%) van het totaal aantal uitstaande Obligaties, eerst nadat de Uitgevende Instelling na verloop van veertien (14) Werkdagen na in gebreke te zijn gesteld, verzuimt om aan haar verplichtingen tot

betaling van rente of hoofdsom uit hoofde van de Obligaties te voldoen,

zal de Uitstaande Hoofdsom vermeerderd met, indien van toepassing, de tot de datum van terugbetaling aangegroeide rente door de Trustee kunnen worden opgeëist, indien de Trustee dit gewenst voorkomt, zonder dat ingebrekestelling of enig ander rechtsmiddel nodig zal zijn om van zodanige nalatigheid of verzuim te doen blijken en alles op kosten van de Uitgevende Instelling en zal de Trustee de door hem nuttig geachte maatregelen kunnen nemen.

## **21 OPZEGGING**

21.1 De Trustee is bevoegd zijn functie zonder opgave van redenen op te zeggen, indien de Trustee wordt ontbonden, er aanvraag van surseance van betaling of faillissement van de Trustee wordt gedaan. Indien een dergelijke situatie zich voordoet, dient de Trustee dit onverwijld schriftelijk te melden aan de Uitgevende Instelling.

21.2 De Trustee is bevoegd zijn functie, onder opgave van een geldige reden met een opzegtermijn van tenminste drie (3) maanden op te zeggen indien:

a. zij jegens de Uitgevende Instelling ervoor instaat dat de verkregen volmacht om te handelen namens de Zon Obligatiehouders door haar opvolger zal worden overgenomen zodanig dat haar opvolger rechtsgeldig bevoegd is om namens alle Zon Obligatiehouders te handelen;

b. zij aannemelijk kan maken dat haar opvolger gekwalificeerd en uitgerust is om op tenminste dezelfde wijze invulling en uitvoering te kunnen geven aan haar taak en de verplichtingen jegens Partijen waar kan maken;

c. de zich onder de aftredende Trustee bevindende waarden, registers en bescheiden op deze Akte betrekking hebbende, zullen door deze tegen kwijting aan zijn opvolger worden overgedragen;

21.3 Indien de Trustee een beroep doet op opzegging onder artikel 21.2 zal zij de Uitgevende Instelling een schriftelijk verzoek tot opzegging met onderbouwing van de geldige reden en invulling van gestelde



voorwaarden doen toekomen. De instemming door de Uitgevende Instelling zal niet op onredelijke gronden worden onthouden of vertraagd.

21.4 De ter vervanging van de Trustee nieuw te benoemen Trustee zal de rechten en bevoegdheden hebben en aan de verplichtingen onderworpen zijn, die deze overeenkomst ten aanzien van de Trustee inhoudt.

21.5 De aftredende Trustee is gehouden de nodige medewerking te verlenen opdat de nieuw benoemde Trustee zijn taak zal kunnen uitoefenen.

## **22 WIJZIGING AKTE**

22.1 De rechtsverhouding tussen de Uitgevende Instelling, de Trustee en de Obligatiehouders met betrekking tot de Obligatielening worden beheerst door deze Akte, het Informatie Memorandum en de statuten van de Trustee en de wet.

22.2 Indien één of meer artikelen in strijd met wettelijke bepalingen thans of in de toekomst of op enigerlei wijze niet bindend zou(den) zijn, wordt daardoor de geldigheid van de overige bepalingen in deze Akte niet aangetast. De Uitgevende Instelling en de Trustee zullen alsdan handelen in de geest van de Akte, deze voor zover nodig aanpassen, in die zin dat de niet-bindende artikelen worden vervangen door andere bepalingen die zo min mogelijk verschillen van de betreffende niet-bindende artikelen.

22.3 De Trustee en de Uitgevende Instelling kunnen gezamenlijk zonder toestemming van de Obligatiehouders besluiten deze Akte aan te passen indien het veranderingen betreffen van een niet-materiële aard en veranderingen van formele, ondergeschikte en technische aard die de belangen van de Obligatiehouders niet schaden. Ook kan de Trustee besluiten afstand te doen van het recht om op te treden tegen overtredingen van de Akte, wanneer het materiële belang van de Obligatiehouders niet is geschaad.

22.4 Wijziging van de Akte is slechts mogelijk op initiatief van de Uitgevende Instelling en nadat de Obligatiehouders in de gelegenheid zijn gesteld ten

aanzien van de voorgenomen wijziging(en) schriftelijk aan de Uitgevende Instelling hun bezwaren kenbaar te maken. De Obligatiehouders worden geacht hiertoe in de gelegenheid te zijn gesteld indien dertig dagen zijn verstreken nadat door de Uitgevende Instelling overeenkomstig het hiervoor bepaalde kennisgeving van de voorgenomen wijziging(en) is gedaan. Wijziging van de Akte is niet mogelijk indien de Obligatiehouders, vertegenwoordigende meer dan 25% van het totaal aantal uitstaande Obligaties, binnen dertig dagen na een dergelijke kennisgeving door de Uitgevende Instelling schriftelijk aan de Uitgevende Instelling kenbaar hebben gemaakt bezwaar te hebben tegen de voorgenomen wijziging.

## **23 KENNISGEVINGEN**

23.1 Alle kennisgevingen dienen schriftelijk, of elektronisch te geschieden. Kennisgevingen aan Obligatiehouders zijn geldig indien deze zijn verzonden naar de (e-mail)adressen zoals vermeld in het Register van Obligatiehouders.

23.2 Kennisgevingen door de Obligatiehouders dienen schriftelijk of elektronisch te worden gedaan door verzending daarvan aan het (e-mail)adres van de Uitgevende Instelling en/of Trustee.

23.3 Een Obligatiehouder is gehouden de door de Trustee aan hem gezonden bevestigingen, afschriften, nota's of andere opgaven terstond na ontvangst te controleren, en bij constatering van enige onjuistheid of onvolledigheid de Trustee daarvan onverwijld in kennis te stellen. Zo spoedig mogelijk na ontvangst van genoemde kennisgeving zijdens een Obligatiehouder zal de Trustee het register wijzigen en de Obligatiehouder daarvan berichten.

## **24 TOEPASSELIJK RECHT EN FORUM**

24.1 Op deze Akte is uitsluitend Nederlands recht van toepassing.

24.2 Alle geschillen in verband met of voortvloeiende uit deze Akte, geschillen over het bestaan en de geldigheid daarvan daaronder inbegrepen, zullen uitsluitend worden beslecht door de bevoegde rechter te Amsterdam.

## Bijlage 8 – Adressen

### **GreenIPP Projects B.V.**

Plantage Middenlaan 2 c  
1018 DD, Amsterdam  
e-mail: emmerik@greenipp.com

### **ZonnepanelenDelen B.V.**

James Wattstraat 77-8  
1097 DL, Amsterdam  
e-mail: info@zonnepanelendelen.nl

### **Stichting Zonedelers**

James Wattstraat 77-8  
1097 DL, Amsterdam  
e-mail: info@zonnepanelendelen.nl

Versies

Datum vaststelling IM	Versienummer	Wijzigingen
6-09-2021	1.0	-