

INFORMATIE MEMORANDUM

Zonnedak Donk!

**Let op! U belegt buiten AFM-toezicht. Geen vergunning-
en prospectusplicht voor deze activiteit.**



De in dit Informatie Memorandum omschreven Zon Obligaties zullen worden aangeboden zonder goedgekeurd prospectus als bedoeld in artikel 5:2 van de Wet op het financieel toezicht, met gebruikmaking van de vrijstelling als bedoeld in artikel 53, lid 2 van de Vrijstellingsregeling Wft.

1. Belangrijke Informatie

Dit informatie memorandum (het **Informatie Memorandum**) is opgesteld in verband met de aanbidding (de **Aanbidding**) en uitgifte (de **Uitgifte**) door NTS I B.V., een besloten vennootschap naar Nederlands recht (de **Uitgevende Instelling**), van maximaal 3.200 gezeekerde senior obligaties met een nominale waarde van elk EUR 25,00 (elk een Zon Obligatie) in Nederland.

Leeswijzer

Begrippen in het Informatie Memorandum beginnend met een hoofdletter hebben de betekenis die daaraan is gegeven in Bijlage 1 - Definities.

Hieronder volgt een samenvatting van de Aanbidding alsmede een aantal voorafgaande mededelingen. In de hierna volgende hoofdstukken van dit Informatie Memorandum zal vervolgens worden ingegaan op:

- de locatie, installatie en exploitatie van het (mede) met de Aanbidding te financieren Zonnedak (Hoofdstuk 3).
- een samenvatting van de Aanbidding en toelichting op de zonne-rente en het beoogde rendement (Hoofdstuk 4).
- de risico's verbonden aan de Zon Obligaties (Hoofdstuk 5).
- de bij de Aanbidding en exploitatie van het Zonnedak betrokken partijen (Hoofdstuk 6).
- de financiële analyse van de Aanbidding (Hoofdstuk 7).
- de voor deelnemers relevante fiscale informatie (Hoofdstuk 8).
- de wijze waarop geïnteresseerden kunnen inschrijven op de Zon Obligaties (Hoofdstuk 9).

Samenvatting van de Aanbidding

Ondernemers en publieke instellingen in Nederland kunnen een zeer belangrijke bijdrage leveren op weg naar een energie neutrale samenleving. Prime Pitch is actief op het gebied van asset management en investeringen van onroerend goed. De investeringsfocus van Prime Pitch is gericht op winkelveastgoed, zorgvastgoed en residentiële beleggingen in Nederland en Duitsland. Ze hebben

een zonnedak ontwikkeld welke geëxploiteerd zal worden via de Esco NTS I B.V..

Met een groot, plat dak is Wooncomplex Donk! een ideale locatie voor de installatie van zonnepanelen, en kan het bijdragen aan de realisatie van meer zonne-energie. Op het dak van dit wooncomplex is ruimte voor 266 zonnepanelen. Dankzij special hiervoor ontwikkelde Zon Obligaties geeft Prime Pitch iedereen de mogelijkheid te investeren in deze zonnepanelen en zo mee te profiteren van de zon.

Investeren is al mogelijk vanaf EUR 25,00. Voor dit bedrag koopt u een ZonneDeel, formeel een Zon Obligatie met een nominale waarde van EUR 25,00. Gedurende de looptijd van 15 jaar zullen er voor u geen bijkomende kosten zijn voor bijvoorbeeld verzekering of onderhoud. Op deze manier kan iedereen meedoen met de zonne-energieevolutie en kunnen we samen zorgen voor meer zonne-energie in Nederland.

Met de opbrengst van de Uitgifte van 3.200 Zon Obligaties, waarmee in totaal een bedrag van **EUR 80.000** gemoeid is, wordt beoogd om 266 Zonnepanelen aan te schaffen en te exploiteren op het dak van het Wooncomplex Donk! In Breda.

De aanschaf en exploitatie van de het zonnedak wordt voor 97,6% gefinancierd door middel van de Uitgifte van Zon Obligaties en 2,4% wordt gefinancierd door middel van het eigen vermogen van de Uitgevende Instelling.

Een Zon Obligatie is een vorderingsrecht op naam van de houder van de Zon Obligatie jegens de Uitgevende Instelling, waaraan de rechten zijn verbonden als uiteengezet in de voorwaarden verbonden aan de Zon Obligaties zoals opgenomen in Bijlage 7 – Obligatievoorwaarden (de **Obligatievoorwaarden**).

De inschrijving op de Obligatielening staat open van 28 februari 2017 07:30 tot en met 13 maart 2017, 23:59 uur, met dien verstande dat de Uitgevende Instelling de inschrijvingsperiode eerder kan beëindigen of verlengen. Iedere Nederlandse ingezetene kan zich inschrijven. Toewijzing van de

Zon Obligaties geschiedt ter discretie van de Uitgevende Instelling en geschiedt als regel op volgorde van de datum van inschrijving.

De looptijd van een Zon Obligatie vangt aan op de datum van uitgifte van de Zon Obligatie (verwacht 19 maart 2017) en eindigt, behoudens in het geval van vervroegde aflossing ter discretie van de Uitgevende Instelling in uitzonderlijke gevallen, op 18 maart 2032 (looptijd van 15 jaar).

De jaarlijks door de Uitgevende Instelling aan de houders van Zon Obligaties te vergoeden rente is variabel en is afhankelijk van de stroomprijs¹ per gemiddelde hoeveelheid geproduceerde zonne-energie door de zonnepanelen op het dak van het Wooncomplex Donk! per jaar, uitgaande van 266 Zonnepanelen. De opbrengst van 266 Zonnepanelen zal worden aangewend ter dekking van de jaarlijkse exploitatiekosten en ten behoeve van de aflossing op de Zon Obligatielening.

Een gedeelte van de periodieke kostenbesparing voortvloeiende uit de aanschaf van de 266 zonnepanelen, totaal ter grootte van 1/15 van de totale lening zal na afloop van elk jaar worden afgelost. Aflossing van 1/15^e van de nominale waarde van 25,- per Obligatie zal plaatsvinden jaarlijks op 8 april (voor het eerst op 8 april 2018) of zoveel eerder als de Uitgevende overgaat tot vervroegde aflossing met inachtneming van artikel 6.2. De laatste aflossing zal plaatsvinden uiterlijk op 18 maart 2032 (de **Expiratiedatum**).

Mededelingen vooraf

Geïnteresseerden wordt nadrukkelijk geadviseerd dit Informatie Memorandum zorgvuldig te lezen, kennis te nemen van de volledige inhoud ervan en, waar nodig, onafhankelijk advies in te winnen teneinde zich een afgewogen oordeel te vormen omtrent de risico's verbonden aan de aankoop van één of meer Zon Obligaties.

¹ Geïnteresseerde houders van Zon Obligaties worden er nadrukkelijk op gewezen dat elke verwijzing in dit Informatie Memorandum naar de stroomprijs verwijst naar de prijs voor elektriciteit exclusief btw, energiebelasting en transportkosten.

Aangezien het vermogen dat wordt aangetrokken door de uitgifte van obligaties, mede gelet op de juridische en economische eigenschappen van dat vermogen en de rechten en de verplichtingen van de obligatiehouders, als vreemd vermogen kwalificeert en de obligaties niet als deelnemingsrechten in de zin van artikel 1:1 Wft kwalificeren, leidt de beoogde structuur niet tot een vergunningsplicht uit hoofde van artikel 2:65 Wft. Artikel 53 lid 2 van de vrijstellingsregeling Wft bepaalt dat het aanbieden van effecten aan publiek zonder een algemeen verkrijgbaar en door de Autoriteit Financiële Markten (AFM) goedgekeurd Informatie Memorandum toegestaan is, voor zover het effecten betreft die deel uitmaken van een aanbieding waarbij de totale waarde van de aanbieding, berekend over twaalf maanden, minder dan EUR 2,5 miljoen bedraagt. Deze Aanbieding is derhalve vrijgesteld van deze prospectusplicht. De Uitgevende Instelling is terzake de Aanbieding niet vergunningsplichtig ingevolge de Wet op het financieel toezicht (**Wft**) en staat niet onder toezicht van de AFM.

Dit Informatie Memorandum is uitgegeven onder de uitsluitende verantwoordelijkheid van de Uitgevende Instelling. De Uitgevende Instelling verklaart dat, na het treffen van alle redelijke maatregelen om zulks te verklaren en voor zover haar bekend, de gegevens die in dit Informatie Memorandum zijn opgenomen overeenstemmen met de werkelijkheid en dat er geen gegevens zijn weggelaten waarvan vermelding de strekking van dit Informatie Memorandum zou wijzigen.

Dit Informatie Memorandum bevat subjectieve verwachtingen, prognoses, veronderstellingen en aannames die in geen geval mogen worden uitgelegd als een toezegging dan wel een garantie, waarop door een potentiële Zon Obligatiehouder mag worden vertrouwd.

Bepaalde informatie die hierin is opgenomen, is gebaseerd op of afgeleid uit informatie verschaft door derden. Alhoewel de Uitgevende Instelling deze bronnen betrouwbaar acht, heeft zij zulke informatie niet geverifieerd en om deze reden wordt geen enkele verklaring, garantie of toezegging afgegeven, expliciet of impliciet, en geen aansprakelijkheid of verantwoordelijkheid aanvaard door de Uitgevende

Instelling met betrekking tot de juistheid of volledigheid van zulke informatie.

Niemand anders dan de Uitgevende Instelling, Qurrent of ZonnepanelenDelen B.V. is gerechtigd enige informatie te verstrekken of enige verklaring af te leggen met betrekking tot de Uitgevende Instelling of de bij dit Informatie Memorandum geboden mogelijkheid van verwerving van Zon Obligaties, voor zover die informatie niet ook in dit Informatie Memorandum vermeld staat. Indien zodanige informatie is verschaft of zodanige verklaringen zijn afgelegd, dient op dergelijke informatie of zodanige verklaringen niet te worden vertrouwd als zijnde verstrekt of afgelegd door of namens de Uitgevende Instelling.

De Uitgevende Instelling behoudt zich het recht voor om de voorwaarden van de Aanbieding aan te passen. In aanvulling hierop kan de informatie in dit Informatie Memorandum worden geactualiseerd, aangevuld en aangepast. Door het verstrekken van dit Informatie Memorandum neemt noch de Uitgevende Instelling, noch haar respectievelijke bestuurders, functionarissen, werknemers, agenten en/of adviseurs de verplichting op zich (maar behouden zich wel het recht daartoe voor) om een ontvanger te voorzien van toegang tot enige bijkomende informatie of om enige onnauwkeurigheid en/of onjuistheden in zulke informatie te corrigeren. Echter, als er sprake is van een materiële aanpassing zal een aangepaste versie van dit Informatie Memorandum of een aanvullend document worden verspreid aan de ontvangers van dit Informatie Memorandum (behalve aan degenen wier inschrijving op Obligaties is afgewezen), al naar gelang de omstandigheden. De overhandiging van dit Informatie Memorandum is onder geen enkele omstandigheid een verklaring of impliceert dat de informatie hierin juist is op een datum gelegen na de datum van dit Informatie Memorandum.

De inhoud van dit Informatie Memorandum mag niet zonder de uitdrukkelijke schriftelijke goedkeuring van de Uitgevende Instelling en ZonnepanelenDelen

worden gereproduceerd, verspreid, gepubliceerd, gekopieerd of openbaar gemaakt aan derden. Dit Informatie Memorandum blijft te allen tijde eigendom van de Uitgevende Instelling.

Dit Informatie Memorandum dient in samenhang met de Bijlagen te worden gelezen. In geval van discrepantie tussen de tekst van dit Informatie Memorandum en de bijlagen van dit Informatie Memorandum zullen de bijlagen prevaleren.

Het aanbod tot verkrijging van de Zon Obligaties wordt uitsluitend beheerst door het Nederlands recht. Dit Informatie Memorandum verschijnt alleen in de Nederlandse taal. Alle bedragen zijn in Euro. Door ontvangst van dit Informatie Memorandum gaat de ontvanger onvoorwaardelijk akkoord met vrijwaringen als opgenomen in dit Informatie Memorandum en stemt de ontvanger er tevens mee in de informatie gegeven in dit Informatie Memorandum strikt vertrouwelijk te houden.

Een belegger die als eiser een vordering bij een rechterlijke instantie aanhangig maakt met betrekking tot de informatie in het Informatie Memorandum dient, indien van toepassing volgens het toepasselijke recht van een lidstaat van de Europese Unie, de kosten voor vertaling van dit Informatie Memorandum te dragen voordat de rechtsvordering wordt ingesteld.

Dit Informatie Memorandum is vastgesteld op **28 februari 2017**.

2. Inhoudsopgave

1. BELANGRIJKE INFORMATIE	1
LEESWIJZER	1
SAMENVATTING VAN DE AANBIEDING.....	1
MEDEDELINGEN VOORAF.....	2
2. INHOUDSOPGAVE	4
3. ZONNEDAK DONK!	5
KERNINFORMATIE	5
INSTALLATIE.....	5
EXPLOITATIE	5
INVESTERING.....	6
4. SAMENVATTING VAN DE AANBIEDING	6
DE AANBIEDING.....	7
ZONNE-RENTE & RENDEMENT	8
PROGNOSE ZONNE-RENTE.....	8
VOORDEEL VOOR KLANTEN VAN QURRENT	9
PROGNOSE ZONNE-RENTE QURRENT KLANTEN.....	9
5. UITGEVENDE INSTELLING & BETROKKEN PARTIJEN	11
UITGEVENDE INSTELLING.....	11
OVERIGE BETROKKEN PARTIJEN.....	11
6. RISICO'S	13
RISICO'S TIJDENS BOUW.....	13
RISICO'S TIJDEN EXPLOITATIE.....	13
OVERIGE RISICO'S	15
ZEKERHEDEN.....	15
7. FINANCIËLE ANALYSE	17
AANNAMES ZONNEDAK DONK!	17
TIMING	17
INKOMSTEN	17
UITGAVEN	18
WINSTUITKERINGSBELEID EN LIQUIDITEITSRISICO	18
RENDEMENTSBEREKENING ZON OBLIGATIE.....	18
8. FISCALE INFORMATIE	19
PARTICULIERE DEELNEMER.....	19
ZAKELIJKE DEELNEMER	19
9. DEELNAME ZON OBLIGATIES	20
DEELNAME.....	20
INSCHRIJVING	20
BETALING.....	20
BIJLAGE 1 - DEFINITIES	21
BIJLAGE 2 – OVERZICHT VAN BELANGRIJKE DATA	22
BIJLAGE 3 - TECHNISCHE SPECIFICATIES PV-INSTALLATIE	23
BIJLAGE 4 - KASTROOMOVERZICHT ZONNEDAK DONK!	27
BIJLAGE 5 - STATUTEN STICHTING ZONNEDELERS	28
BIJLAGE 6 - STATUTEN NTS I B.V.	32
BIJLAGE 7 – OBLIGATIEVOORWAARDEN	50
BIJLAGE 8 – ADRESSEN	59

3. Zonnedak Donk!

Kerninformatie

De specificaties van Zonnedak Donk! zijn als volgt:

Locatie:	Donkvaart 11 , 4811 MB, Breda.
Zonnepanelen:	Canadian SolarCSP-265P.
Garantie zonnepanelen:	10 jaar productgarantie, vermogensgarantie van 25jr. voor >= 80,7%.
Omvormers:	133 x P600 Optimizer en 2 x Solaredge SE27,6k omvormers
Garantie omvormers:	15 jaar productgarantie
Montagesysteem:	Flatfix Fusion
Nominale Jaaropbrengst:	59.141 kWh

Het Zonnedak wordt gekoppeld aan de elektrische installatie van Wooncomplex Donk! en de opgewekte stroom zal naar verwachting grotendeels direct worden verbruikt. Indien er sprake is van meer opwek dan verbruik zal er worden terug geleverd aan het net. De hoeveelheid opgewekte zonnestroom zal worden bijgehouden door een data logger van de firma CEDEL welke zal worden aangesloten op een gecertificeerde bruto-productiemeter.

Installatie

Op het moment van Uitgifte moet het Zonnedak nog worden gebouwd. Wanneer met de Uitgifte voldoende middelen zijn bijeengebracht zal direct gestart worden met de installatie van het Zonnedak. Afhankelijk van de weersomstandigheden zal dit niet meer dan 2 weken in beslag nemen. Na oplevering van het Zonnedak volgt de exploitatiefase.

De Zonnepanelen zullen op het platte dak middels een montagesysteem onder een hellingshoek van 13 graden worden bevestigd. In totaal worden er 266 panelen in 3 parallel schakeling aangesloten op 3 omvormers. De 3 omvormers bevinden zich onder het dak. Deze 3 omvormers zorgen ervoor dat de gelijkstroom die geproduceerd wordt door de zonnepanelen wordt omgevormd in netconforme wisselstroom. De omvormers worden via een onderverdeling aangesloten op de elektrische installatie van het Wooncomplex Donk!.

Er is gekozen voor zonnepanelen van het merk Canadian Solar om twee redenen:

1. Er voldaan wordt aan alle door ZonnepanelenDelen gestelde kwaliteitseisen zoals

o.a. een lineaire vermogensgarantie, enkel positieve vermogenstolerantie, IEC 61215 & 61730 certificering.

2. Omdat deze fabrikant door Bloomberg New Energy Finance o.a. in Q1, 2016 is geclassificeerd als een TIER 1 leverancier. Van deze classificering kan afgeleid worden dat het product 'bankable' is omdat ten minste 5 non-development banken in de voorgaande 24 maanden hier non-recourse projectfinanciering voor hebben verstrekt.

Er is gekozen voor 133 x P600 Optimizer en 2 x Solaredge SE27,6k omvormers omdat deze voldoen aan de IEC 62109-1 en DIN VDE 0126-1-1 normen. Een praktisch voordeel is daarnaast ook dat er online op paneelniveau gekeken kan worden naar de prestaties waardoor het opsporen van defecten eenvoudiger is en de productie geoptimaliseerd kan worden.

Productieverwachting

Om een inschatting te maken van de verwachte zonnestroom productie is gebruik gemaakt van de online PV-GIS (Photovoltaic Geographical Information System) ontwikkeld door het Joint Research Center van de Europese Commissie.

Als inputdata voor de tool van SolarEdge is voor het adres van Wooncomplex Donk! gerekend met een oriëntatie van 46°west -134° oost, onder een hellingshoek van 13 graden. Vervolgens is zekerheidshalve 98%² van verwachte output overgenomen. Dit resulteert in een verwachting van **839 kWh/kWp** en daarmee 59.141 kWh in het eerste volledige productiejaar

Exploitatie

De inkomsten van de Uitgevende Instelling NTS I B.V. bestaat voor dit zonnedak enerzijds uit een gedeeltelijk variabele exploitatievergoeding voor de zonnepanelen en een SDE+ subsidie. Hiertoe wordt een exploitatieovereenkomst voor een periode van 15 jaar afgesloten met de gebruikers die worden vertegenwoordigd door IWF Bowler B.V.. Deze

realiseert op haar beurt een kostenbesparing op de energierekening van Wooncomplex Donk! dankzij de opgewekte zonnestroom.

De jaarlijkse direct aan het zonnedak gelieerde exploitatiekosten bestaan uit onderhouds- en verzekeringskosten plus de administratiekosten van de Zon Obligaties. Voor meer informatie over de kosten, zie Hoofdstuk 5.

Investing

De totale investeringsbegroting exclusief BTW bedraagt EUR 82.000. Onder te verdelen als volgt:

- 92%: Kosten voor de zonnepanelen, omvormers, optimizers, draagconstructie, kabels & toebehoren inclusief aansluiting op de elektrische installatie van. Turn-key geleverd.
- 6% Transactiekosten voor het verkrijgen van het de crowdfunding en juridische kosten voor het oprichten van de vennootschap.
- 1% Voorbereidingskosten voor het constructieonderzoek, opstellen van contracten en ontwikkelen van het project.
- 1% Werkkapitaal.

4. Samenvatting van de Aanbieding

De Aanbieding

De voornaamste kenmerken van de Zon Obligaties zijn als volgt:

- de omvang van de financiering door middel van Zon Obligaties voor Zonnedak Donk! bedraagt EUR **80.000** (3.200 Zon Obligaties).
- de nominale waarde en uitgifteprijs per Zon Obligatie bedraagt EUR 25,00 (vijftwintig euro).
- ter zake van de Aanbieding worden geen emissiekosten berekend.
- de looptijd van de in dit Informatie Memorandum besproken Zon Obligatielening vangt aan op de datum van uitgifte van de Zon Obligaties (verwacht 19 maart 2017) en eindigt, behoudens in het geval van vervroegde aflossing ter discretie van de Uitgevende Instelling, conform artikel 6 van de Obligatievoorwaarden, in uitzonderlijke gevallen, op 18 maart 2032 (looptijd van 15 jaar). De renteperiode vangt aan op 19 maart 2017 van elk jaar t/m 18 maart van elk opvolgend jaar en is betaalbaar op 8 april³ na afloop van een renteperiode (dit in verband met de berekening van de energieproductie en verwerking van de betaling).
- de variabele rente (de **ZonneRente**) per Zon Obligatie wordt vastgesteld op basis van de voor dat Rentejaar van toepassing zijnde stroomprijs per gemiddelde hoeveelheid geproduceerde zonne-energie per Zonnedeel in het jaar van de renteperiode (het productiejaar). Uitgaande van 266 zonnepanelen en 22 ZonneDelen per Zonnepaneel. Hierbij wordt de energieproductie jaarlijks vastgesteld op basis van de productiedata zoals geregistreerd door een speciaal voor dit project geconfigureerde CEDEL data logger. Deze energieproductie zal online beschikbaar worden gemaakt door de Uitgevende Instelling. De stroomprijs per productiejaar is de som van een vaste opslag plus een variabel markttarief. Het variabele markttarief zal jaarlijks aan het begin van het productiejaar worden vastgesteld op basis van de ICE – Endex (www.iceendex.com) aan de hand van een Endex 12-0-12 formule (end of day, baseprice); voor meer informatie over de berekening van de stroomprijs, zie Zonne-Rente & Rendement hieronder.
- de Zon Obligaties vormen directe en onvoorwaardelijke verplichtingen van de Uitgevende Instelling jegens een Obligatiehouder die onderling gelijk in rang zijn zonder enig verschil in preferentie.
- de Zon Obligaties zijn niet achtergesteld ten opzicht van andere financiering omdat het een senior obligatielening betreft.
- De Zon Obligaties zijn wel achtergesteld aan de natuurlijke preferente crediteuren van de Uitgevende Instelling zoals bijvoorbeeld de belastingdienst.
- het recht van de Zon Obligatiehouder op betaling van de rente en/of de hoofdsom van de Zon Obligaties verjaart vijf (5) jaar na het verschuldigd worden daarvan.
- behoudens de mogelijkheid tot vervroegde aflossing ter discretie van de Uitgevende Instelling in uitzonderlijke omstandigheden (zoals gespecificeerd in artikel 6 van de Obligatievoorwaarden) vindt terugbetaling van de hoofdsom van de Zon Obligaties plaats volgens een lineair aflossingsschema;
- aflossing van de Zon Obligaties geschiedt jaarlijks volgens een lineair aflossingsschema waarbij de eerste aflossing plaatsvindt op 8 april 2018 en de laatste aflossing uiterlijk twee weken na 18 maart 2032.
- tenaamstelling: alle Zon Obligaties worden op naam gesteld van de houder van de bankrekening van wie de inleg wordt geïncasseerd.
- de Zon Obligaties zijn beperkt overdraagbaar.
- de Zon Obligaties worden beheerst door Nederlands recht en zijn onderworpen aan de voorwaarden zoals opgenomen in Bijlage 6 - Obligatievoorwaarden.

³ Indien in enig jaar 8 april niet een dag is waarop banken in Nederland open plegen te zijn, geldt i.p.v. 8 april de eerstvolgende dag waarop banken open plegen te zijn.

Zonne-Rente & Rendement

Net als bij een zonnepaneel op uw eigen dak wordt het rendement van uw Zon Obligatie bepaald door de ontwikkeling van de stroomprijs⁴ en de hoeveelheid opgewekte zonne-energie. De jaarlijkse Zonne-Rente per Zon Obligatie wordt als volgt vastgesteld:

Jaarlijkse Zonne-Rente = Productie in desbetreffende jaar x Stroomprijs voor dat desbetreffende jaar:

- Productie: per Zonnepaneel wordt ieder jaar op basis van de productiegegevens vastgesteld hoeveel zonne-energie deze heeft geproduceerd. Deze productie per paneel is het rekenkundig gemiddelde van de totale productie in het jaar van de renteperiode. De productie per zonnepaneel bestaat derhalve uit 1/266^e deel van de totale jaarlijkse productie. De productie per ZonneDeel bedraagt 1/22^e van de productie per zonnepaneel, zijnde **1/5.852^{ste}** van de jaarproductie.
- Stroomprijs: Dit is de som van (a) een vaste opslag van EUR 20/MWh en (b) het variabele markttarief dat aan het begin van het productiejaar wordt vastgesteld aan de hand van de ICE Endex, op basis van de Endex 12-0-12 (base, end of day) formule. Het eerste productiejaar start op 19 maart 2017 en eindigt op 18 maart .De vaststellingsdatum waarop de stroomprijs uiterlijk dient te zijn vastgesteld is uiterlijk 26 maart 2017 of elke andere datum tussen 19 maart 2017 en 26 maart 2017. Na het verstrijken van het eerste productiejaar dient de stroomprijs te zijn vastgesteld op een vaststellingsdatum gelegen maximaal 7 kalenderdagen na het verstrijken van het eerste productiejaar. Deze prijs zal jaarlijks beschikbaar worden gemaakt door de Uitgevende Instelling.

Prognose Zonne-Rente

Hieronder volgt een prognose van de (verwachte) opbrengst van een Zon Obligatie. Aan de berekening van de verwachte opbrengst per Zon Obligatie over de gehele looptijd worden de volgende aannames gedaan:

- Looptijd: de looptijd van een Zon Obligatie is 15 jaar vanaf de datum van uitgifte van de Zon Obligatie, verwacht op 19 maart 2017 en derhalve tot **18 maart 2032**.
- Productie: op basis van het gemiddeld aantal zonne-uren en de te verwachten verliezen in de kabels en de omvormers is de verwachte productie 839 kWh/kWp. Dit is omgerekend 222,33 kWh per Zonnepaneel in het eerste volledige productiejaar⁵. Vervolgens corrigeren we deze productie met een jaarlijkse degradatie factor van het zonnepaneel van 0,5% per jaar om tot een gemiddelde productie van 213,8 kWh per zonnepaneel (omgerekend 9,7 kWh per ZonneDeel), per jaar over 15 jaar te komen.
- Stroomprijs: op dit moment kunnen we de Endex 12-0-12 voor het eerste productiejaar nog niet bepalen. Daarom gebruiken we bij deze berekening een andere datum, namelijk de Endex 12-0-12 voor de periode 2 februari 2017 t/m 1 februari 2018. De Stroomprijs, inclusief de vaste opslag is hiermee 5,11 eurocent per kWh.

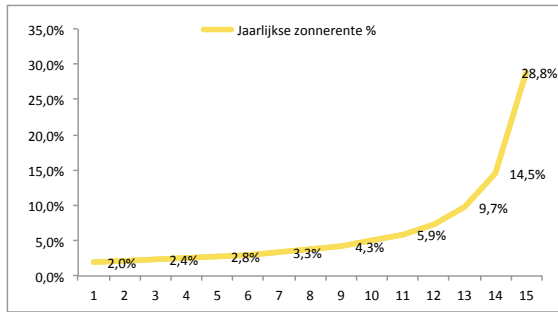
De netto-opbrengst van één (1) Zon Obligatie, met een opbrengst overeenkomstig aan 1/22^e zonnepaneel, is op basis hiervan:

Nominale waarde	- EUR 25,00
Zonne-Rente: 15 jaar	+ EUR 7,46
Terugbetaling Inleg	+ EUR 25,00
Totaal	+ EUR 7,46 (IRR 3,5%)

De jaarlijkse zonne-rente wordt ook uitgedrukt als een percentage t.o.v. de uitstaande hoofdsom gedurende het jaar waarover de zonne-rente is ontvangen. Omdat jaarlijks 1/15^e van de hoofdsom wordt afgelost verandert het zonne-rente percentage gedurende de looptijd als volgt:

⁴ Geïnteresseerde houders van Zon Obligaties worden er nadrukkelijk op gewezen dat elke verwijzing in dit Informatie Memorandum naar stroomprijs verwijst naar de prijs voor elektriciteit exclusief btw, energiebelasting en transportkosten.

⁵ En 215,35 kWh voor de eerste zonne-rente periode van 12 maanden na de Uitgifte datum. Dit i.v.m. de installatieperiode die naar verwachting 2 weken zal duren.



De effectieve zonne-rente over de volledige looptijd wordt berekend aan de hand van de 'Internal Rate of Return'. Op deze manier wordt het rentepercentage vastgesteld dat overeenkomstig is met een spaarrekening die gelijke kasstromen heeft. De IRR bedraagt **3,5%**.

Afhankelijk van de aannames over de ontwikkeling van de Stroomprijs (-3% <> +3% per jaar) en de productie (739 kWh/kWp <> 939 kWh/kWp) kan het rendement op basis van bovenstaande aannames als volgt variëren:

	739	789	839	889	939
-3,0%	2,8%	3,0%	3,1%	3,3%	3,5%
-1,5%	2,9%	3,1%	3,3%	3,5%	3,7%
0,0%	3,1%	3,3%	3,5%	3,7%	3,8%
0,5%	3,1%	3,3%	3,5%	3,7%	3,9%
1,0%	3,2%	3,4%	3,6%	3,8%	4,0%
1,5%	3,3%	3,5%	3,7%	3,9%	4,1%
2,0%	3,3%	3,5%	3,7%	3,9%	4,1%
2,5%	3,4%	3,6%	3,8%	4,0%	4,2%
3,0%	3,4%	3,7%	3,9%	4,1%	4,3%

TABEL 1: RENDEMENTSVERWACHTINGEN VIA ZONNEPANELENDELEN.NL

Voordeel voor klanten van Qurrent

Qurrent wil het zelf opwekken van energie graag stimuleren. Wie zelf stroom opwekt, heeft bij Qurrent daarom een streepje voor.

ZonnepanelenDelen heeft met Qurrent afgesproken dat Zon Obligatiehouders die tijdens de renteperiode ten tijde van de uitbetaling geregistreerd staan als een klant van Qurrent een aanvullende opslag van 1,037 eurocent per kWh hebben op de Stroomprijs⁶. Het rendement is daarmee extra aantrekkelijk als je overstapt naar Qurrent.

Het uitgangspunt voor klanten van Qurrent is dat ze hun zonne-rente in de vorm van een productienota ontvangen als korting op hun energierekening. In

⁶ Deze opslag voor klanten van Qurrent geldt voor maximaal 3.500 kWh per jaar. Indien de Zon Obligatiehouder meer zonnestroom heeft opgewekt dan 3.500 kWh, dan wordt over dit meervolume de 'normale' zonne-rente uitgekeerd, thans EUR 5,11 /MWh.

overleg met ZonnepanelenDelen kan het ook voorkomen dat deze verrekening in sommige jaren via ZonnepanelenDelen zal worden gedaan waardoor je geen specifieke productienota ontvangt. In dit geval blijft het extra voordeel wel van toepassing.

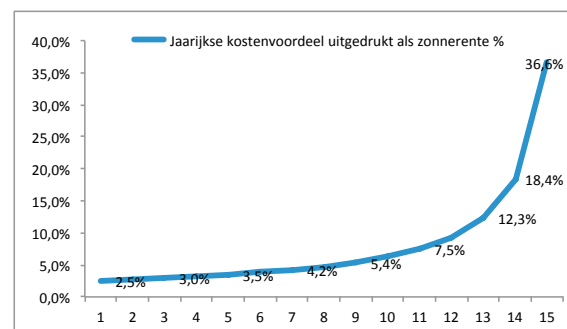
Prognose zonne-rente Qurrent klanten

Hieronder volgt een prognose van de (verwachte) opbrengst van een Zon Obligatie voor ZonneDelers die tevens klant van Qurrent zijn.

De netto-opbrengst van tweeëntwintig (22) Zon Obligaties, met een opbrengst overeenkomstig aan 1/22^e zonnepaneel, is op basis hiervan:

Nominale waarde	- EUR 25,00
Voordeel: 15 jaar	+ EUR 9,45
Terugbetaling Inleg	+ EUR 25,00
Totaal	+ EUR 9,45 (IRR 4,3%)

Ook voor klanten van Qurrent kan de kostenbesparing op de energierekening worden uitgedrukt als een rentepercentage. Omdat jaarlijks 1/15^e van de hoofdsom wordt afgelost verandert het zonne-rente percentage gedurende de looptijd als volgt:



De effectieve zonne-rente over de volledige looptijd wordt berekend aan de hand van de 'Internal Rate of Return'. Op deze manier wordt het rentepercentage vastgesteld dat overeenkomstig is met een spaarrekening die gelijke kasstromen heeft. De IRR bedraagt **4,3%**.

Afhankelijk van de aannames over de ontwikkeling van de Stroomprijs (-3% <> +3% per jaar) en de productie (739 kWh/kWp <> 939 kWh/kWp) kan het rendement op basis van bovenstaande aannames als volgt variëren:

	739	789	839	889	939
-3,0%	3,6%	3,8%	4,0%	4,2%	4,4%
-1,5%	3,7%	3,9%	4,2%	4,4%	4,6%
0,0%	3,8%	4,1%	4,3%	4,6%	4,8%
0,5%	3,9%	4,1%	4,4%	4,6%	4,9%
1,0%	3,9%	4,2%	4,4%	4,7%	4,9%
1,5%	4,0%	4,3%	4,5%	4,7%	5,0%
2,0%	4,1%	4,3%	4,6%	4,8%	5,1%
2,5%	4,1%	4,4%	4,6%	4,9%	5,1%
3,0%	4,2%	4,5%	4,7%	5,0%	5,2%

TABEL 2: RENDEMENTSVERWACHTINGEN VOOR KLANTEN VAN CURRENT

Een uitgebreide berekening van de beschreven prognose van het rendement is terug te vinden in het kasstroomoverzicht in Bijlage 4.

Samenvatting van de betrokken Partijen

NTS I B.V. koopt een zonne-energie installatie van All Clean Energy B.V. en stelt deze installatie beschikbaar aan het Wooncomplex Donk! welke wordt vertegenwoordigd door IWF Bowler B.V. op basis van een exploitatieovereenkomst voor een periode van 15 jaar. De financiering komt tot stand dankzij de uitgifte van een Zon Obligatielening waarbij zij wordt ondersteund door ZonnepanelenDelen B.V. die via de Trustee Stichting Zonnedelers de crowdfunders vertegenwoordigd.

5. Uitgevende instelling & betrokken partijen

Dit hoofdstuk beschrijft de Uitgevende Instelling en de verschillende partijen die betrokken zijn bij de ontwikkeling, realisatie en exploitatie van Zonnedak Donk!.

Uitgevende instelling

NTS I B.V. gevestigd aan de Arnhemseweg 6 in Amersfoort is de uitgevende instelling van de Zon Obligaties en is juridisch en economisch gerechtigde van de Zonnepanelen, omvormers, bijbehorende kabels en montagemateriaal, alsmede van alle andere vermogensbestanddelen van het Zonnedak. De Kerngegevens van de Uitgevende Instelling zijn als volgt:

Rechtsvorm	Besloten Vennootschap
KvK-registratie	66877822
Toepasselijk recht	Nederlands recht
Adres	Arnhemseweg 6
Plaats	3817 CH, Amersfoort
E-mail	info@newtimesolar.nl
Website	www.primepitch.nl

De Uitgevende Instelling wordt speciaal opgericht ten behoeve van de aanschaf, bouw, en exploitatie van het Zonnedak. Het dagelijks bestuur en operationele beheer van de Uitgevende Instelling wordt gevormd door New Time Solar B.V. waarvan de directie en het operationele beheer wordt gevoerd door Prime Pitch Holding. Zij is tevens enig aandeelhouder. De Uitgevende Instelling heeft geen personeel in dienst. De statuten van de Uitgevende Instelling zijn aangehecht in bijlage 5.

Zolang de Zon Obligatiehouders niet (volledig) zijn afgelost, hebben de aandeelhouders van de Uitgevende Instelling zich middels deze Obligatievoorwaarden verbonden geen dividenduitkeringen te doen.

Overige betrokken partijen

IWF Bowler B.V. vertegenwoordigt de eigenaar van het gebouw Wooncomplex Donk!. Zij stelt het dak beschikbaar. Dit is vastgelegd in een opstalovereenkomst met de volgende kenmerken:

- Duur. De overeenkomst is voor een onafgebroken periode van 25 jaar, gerekend vanaf de datum van ingebruikname van de zonnepanelen. Deze looptijd is gekoppeld aan de Exploitatieovereenkomst.
- Huurprijs. Er dient een huur betaald te worden van EUR 266 per jaar.
- In het geval van tussentijdse de- en hermontage van de zonnepanelen (bijvoorbeeld bij onderhoud aan het dak door de Verhuurder) zijn de hieruit voortvloeiende kosten voor rekening van de Verhuurder.

Aanvullend zal de opgewekte zonnestroom worden verrekend met Wooncomplex Donk! op basis van een exploitatieovereenkomst. Relevante kenmerken van deze overeenkomst zijn:

- Duur. De overeenkomst is voor een periode van 15 jaar, gerekend vanaf de datum van ingebruikname van de zonnepanelen. Gedurende de looptijd heeft de Gebouweigenaar te allen tijde het recht om het zonne-energie systeem over te nemen tegen een vooraf vastgestelde overnameprijs welke voldoende is om te kunnen voldoen aan de verplichtingen jegens de Zon Obligatiehouders m.b.t. de vervroegde aflossing.
- Tarief. Er is sprake van een variabele exploitatievergoeding die bestaat uit een vast productievolume en een variabel tarief per kWh welke jaarlijks opnieuw wordt vastgesteld. Dit tarief is gebaseerd op de Endex 12-0-12 formule met een vaste opslag.
- Na afloop van de huurovereenkomst dient het dak leeg opgeleverd te worden tenzij de Gebouweigenaar gebruik maakt van de optie om de zonnepanelen over te nemen tegen een vooraf vastgestelde overnameprijs.

ZonnepanelenDelen is een crowdfundingplatform voor collectieve duurzame zonne-energieprojecten. NTS I B.V. maakt gebruik van de financiële & administratieve diensten van ZonnepanelenDelen. Zij verzorgen in opdracht de administratie van de Zon Obligaties, de jaarlijkse betaling van de Zonne-Rente

en begeleiden en controleren, in samenwerking met een geregistreerde accountant, de jaarrekening.

Stichting Zonnedelaers treedt op als behartiger van de belangen van de houders van Zon Obligaties. Het doel van Stichting Zon Obligatiehouders is: (a) het naar eigen inzicht behartigen van de belangen van de houders van Zon Obligaties, (b) het uitoefenen van alle aan de Zon Obligaties verbonden rechten, waaronder inbegrepen het uitoefenen van stemrechten, in het belang van de houders van de Zon Obligaties, (c) het beheren en administreren van de Zon Obligaties, (d) het verkrijgen, houden, beheren, afstand doen van en uitwinnen van zekerheidsrechten ten behoeve van de houders van Zon Obligaties en (e) het verrichten van al hetgeen met het vorenstaande verband houdt of daartoe bevorderlijk kan zijn (zie Bijlage 6). De stichting Zonnedelaers wordt bestuurd door vertegenwoordigers van ZonnepanelenDelen B.V.

All Clean Energy B.V. levert en installeert de zonne-energie installatie. Daarnaast zorgen zij voor het jaarlijkse onderhoud. All Clean Energy B.V. garandeert de opbrengst in de eerste 2 jaren door middel van een Performance Ratio (PR) Garantie. Op basis van een referentie cel en temperatuursensoren wordt gemeten wat het systeem zou moeten leveren gedurende de productieperiode. Indien de performance gedurende de eerste 2 jaren achter blijft bij de gegarandeerde 81% dient een financiële compensatie te worden betaald voor de gemiste productie en zal deze voor de toekomstige productie worden hersteld.

Naast de PR garantie, zijn de volgende garanties van toepassing:

- 5 jaar systeemgarantie op de installatiewerkzaamheden;
- In aanvulling hierop zijn de garanties van de individuele componenten van toepassing, zijnde 10 en respectievelijk 25 jaar op de zonnepanelen, 15 jaar op de omvormers en 15 jaar op de constructie.

Na oplevering wordt tevens een serviceovereenkomst gesloten met All Clean Energy B.V. Deze

overeenkomst voorziet in het preventief en correctief onderhoud en noodzakelijke reparatie gedurende 15 jaar na oplevering. Deze overeenkomst voorziet erin dat er jaarlijks een inspectie wordt uitgevoerd inclusief verslaglegging en dat de zonnepanelen 1 x per 3 jaar worden gereinigd.

Solar-IF. Gedurende de exploitatieperiode draagt de Uitgevende Instelling er zorg voor dat de zonnepanelen verzekerd zijn tegen onheil van binnen en buiten. Hiertoe zal zij een verzekering afsluiten bij het in zonnepanelen gespecialiseerde Solar-If & HDI Gerling (of vergelijkbaar). Enkele relevante kenmerken van deze verzekering zijn:

- Dekking: verzekerd is een plotselinge en onvoorziene beschadiging van het zonne-energiesysteem door een van buitenkomend onheil alsmede verlies van de verzekerde zaak als gevolg van diefstal, mits ontstaan in de verzekeringstermijn. Maximale dekking betreft de nieuwwaarde, zijnde EUR 75.000;
- Productieverlies uit hoofde van bovengenoemde beschadiging is gedekt tot een maximum van 26 weken;
- Schade aan de opstal is verzekerd voor maximaal EUR 25.000 per gebeurtenis;
- Het eigen risico voor Zonnedak Donk! bedraagt EUR 125,- ;
- Schade als gevolg van oorlog, atoomkernreacties, terrorisme, opzet, experimenten en beproevingen esthetische gebreken, instorting of verzakking, slijtage, corrosie, oxidatie, of degeneratie is **niet** verzekerd.

Delta Lloyd. Ter aanvulling op de verzekering tegen onheil van binnen en buiten draagt de Uitgevende Insteller er ook zorg voor dat zij in het bezit is van een aansprakelijkheidsverzekering. Hiertoe sluit zij een verzekering af bij Delta Lloyd. Met een verzekerd bedrag van maximaal EUR 2.500.000 per jaar.

6. Risico's

In dit hoofdstuk worden de risico's beschreven tijdens de bouw- en exploitatiefase. In beginsel zijn de rente en aflossingsverplichtingen gedekt uit de kasstromen van de door de Uitgevende Instelling in eigendom zijnde zonnepanelen. Er zijn echter risico's van de contractpartijen en overige risico's als gevolg waarvan de (terug) betaling door de Uitgevende Instelling van de Zonne-Rente en/of de hoofdsom van de Zon Obligaties niet of niet geheel kan worden voldaan.

Risico's tijdens bouw

Tijdsoverschrijding. De installateur All Clean Energy B.V., van Zonnedak Donk! heeft aangegeven maximaal 2 weken nodig te hebben voor de levering en installatie van de zonnepanelen. Oplevering staat derhalve gepland op 20 maart 2017. Met deze planning is ook gerekend in de rendementsverwachting. Het risico bestaat echter dat deze periode wordt overschreden waardoor de hoeveelheid geproduceerde zonne-energie per Zon Obligatie **9,6 kWh** (omgerekend 215,35 kWh per zonnepaneel) in de eerste renteperiode lager is dan verwacht waardoor uw rendement lager kan uitkomen dan wordt verwacht.

Kostenoverschrijding. De hoofdaannemer zal de zonnepanelen op basis van een fixed-price-turn-key contract opleveren. De hoofdaannemer is zeer intensief betrokken geweest bij het voorbereidingstraject van dit project. Tevens wordt opgemerkt dat er specifieke betaalfspraken zijn gemaakt waarbij de betalingen zijn gekoppeld aan de geleverde werkzaamheden en/of materialen. Het risico bestaat echter dat er (i) interpretatie verschillen ontstaan met betrekking tot de scope van de uit te voeren werkzaamheden of dat de aannemer onvoorzien (bijvoorbeeld uit hoofde van een faillissement) niet aan zijn verplichtingen kan/wil voldoen. Beide situaties kunnen resulteren in een kostenoverschrijding waarbij NTS I B.V. haar eigen middelen dient aan te wenden ter compensatie. Indien deze middelen niet voorhanden zijn bestaat de mogelijkheid dat het voor NTS I B.V. niet mogelijk is de (volledige) hoofdsom (tijdig) aan de Zon Obligatiehouder te betalen.

Calamiteiten. In het ongelukkige en thans niet voorziene geval kan het voorkomen dat er gedurende de bouwfase schade aan het Zonnedak ontstaat door oorzaken van buitenaf en/of door nalatigheid van de hoofdaannemer of zijn onderaannemer(s). In dat geval is het mogelijk dat de bouwfase langer duurt dan verwacht en/of delen van de zonne-energie installatie vervangen dienen te worden. De installateur zal zorgdragen voor een CAR verzekering waarmee hieruit voortvloeiende kosten gedekt zouden moeten worden.

Risico's tijdens exploitatie

Resource Risico. De mogelijkheid bestaat dat er minder zonne-uren zijn dan verwacht. Het gevolg daarvan is dat de jaarlijkse Zonne-Rente lager uitvalt dan in de verwachting is uitgesproken.

Prijrisico. De mogelijkheid bestaat dat de Stroomprijs aan de hand van de ICE Endex op basis van de ICE Endex 12-0-12 formule kan stijgen of dalen. Een dalende stroomprijs heeft een neerwaarts effect op de ZonneRente.

Een stijgende stroomprijs zorgt derhalve ook voor hogere rentelasten uit hoofde van de Zon Obligatielening. Indien de stroomprijs met gemiddeld meer dan 3% per jaar stijgt bestaat het risico dat de Uitgevende Instelling in liquiditeitsproblemen kan komen waarde de zonne-rente mogelijk niet of niet-volledig kan worden betaald.

Technische gebreken. Het rendement op uw Zon Obligatie (de Zonne-Rente) is variabel. Deze hangt onder andere af van de hoeveelheid zonne-energie. Het risico bestaat dat het Zonnedak niet naar behoren functioneert. In dat geval zal er minder zonnestroom worden opgewekt.

Op basis van de garanties die worden afgegeven door de hoofdaannemer, de fabrikant van de zonnepanelen en de fabrikant van de omvormers, is het Zonnedak in beginsel gedekt tegen technische gebreken. Het risico dat deze garanties niet (volledig) kunnen worden nagekomen is klein, doch kan dit niet geheel worden uitgesloten.

Calamiteiten. Het risico bestaat dat zich schade aan het Zonnedak voordoet door oorzaken van buitenaf. Voor het herstel van de installatie is het Zonnedak in deze situatie verzekerd (met een maximale dekking van EUR 75.000) tegen schade door dergelijke oorzaken van buitenaf zoals brand, normale natuurkrachten zoals wind, storm, hagel, sneeuwdruk en bevriezing, blikseminslag, aardbeving en windstormen met snelheden boven de 119 km per uur.

Indien deze situatie zich voordoet is het mogelijk dat er gedurende kortere of langere tijd geen zonnestroom kan worden opgewekt. Het zonnedak is verzekerd voor een maximale periode van 26 weken tegen dit opbrengstverlies.

Verzekeringen en onverzekerbare risico's. Voor de operationele fase van het Zonnedak is een aantal verzekeringen afgesloten. Niet alle risico's met betrekking tot het Zonnedak zijn echter verzekeraar. Zo zijn bijvoorbeeld natuurrampen, terroristische aanslagen en oorlogen niet verzekeraar. Daarnaast kan het voorkomen dat verzekeringen geen of geen volledige dekking bieden voor specifieke risico's. Bovendien kunnen ontwikkelingen op de verzekeringsmarkt leiden tot hogere verzekeringspremies. Voorgaande kan negatief van invloed zijn op de financiële positie van de Uitgevende Instelling, waardoor zij mogelijk niet of niet tijdig de aflossing van de Zon Obligaties aan de houders van Zon Obligaties kan betalen.

Continuïteitsrisico: In het huurcontract, dat met het Wooncomplex Donk! (vertegenwoordigd door IWF Bowler B.V.) is overeengekomen, staat dat het zonnedak gedurende een periode van 15 jaar geëxploiteerd mag worden. Indien hiervan wordt afgeweken door de Gebouweigenaar (bijvoorbeeld in verband met sloop of verbouwing van het pand) dan heeft de gebouweigenaar de verplichting het PV-systeem over te nemen tegen een vooraf vastgestelde overnameprijs waarmee de Obligatiehouders vervroegt kunnen worden afgelost.

Risico's van contractpartijen

Risico van Wanbetaling en/of faillissement van het IWF Bowler B.V., de eigenaar van het gebouw gelegen aan de Donkvaart 11. Voor de opgewekte zonnestroom wordt een periodieke vergoeding

ontvangen van het Wooncomplex Donk!. In het onvoorziene geval dat de eigenaar failliet gaat, zal er gezocht moeten worden naar een andere afnemer. Hierbij is het mogelijk dat in dit geval de zonnestroom aan het net geleverd zal moeten worden. Het kan zijn dat hierdoor een andere prijsstructuur voor de inkomsten ontstaat waardoor de inkomsten van de Uitgevende Instelling lager uitvallen dan geprognoseerd op basis van de huidige exploitatieovereenkomst of dat het project voortijdig moet worden gestopt. Dit kan ertoe leiden dat de Uitgevende Instelling niet (volledig) en/of niet tijdig de aflossing van de Zon Obligaties aan de houders van Zon Obligaties kan betalen.

Faillissement beheerder. In het ongelukkige en niet verwachte geval dat New Time Solar B.V en/of Prime Pitch B.V. gedurende de exploitatie failliet gaat zal er een andere partij gezocht moeten worden die de taken over zal nemen en exploitatie van het zonne-energieproject verzorgt. Dit heeft geen direct effect op de zonne-installatie zelf. De mogelijkheid bestaat dat kosten hiervoor hoger zullen zijn wat er toe kan leiden dat het voor NTS I B.V. niet mogelijk is de Zonne-Rente en de hoofdsom (tijdig) aan de Zon Obligatiehouder te betalen.

Faillissement leverancier en onderhoudspartij. De mogelijkheid bestaat dat de hoofdaannemer gedurende de looptijd van de Obligatielening niet aan haar verplichtingen voldoet danwel kan voldoen. Indien dit geval zich voordoet, zal een andere partij gevraagd worden deze taken over te nemen. Geprobeerd zal worden om dit onder dezelfde (financiële) condities te laten plaatsvinden. De mogelijkheid bestaat dat de zonnepanelen (tijdelijk) minder stroom opwekken dan verwacht, of dat de kosten van het onderhoud zullen stijgen, hetgeen ertoe kan leiden dat NTS I B.V. onvoldoende geld tot haar beschikking heeft om de Zonne-Rente op de Obligatielening (tijdig) aan de Zon Obligatiehouder te betalen.

Faillissement andere leveranciers. Voor eventuele andere leveranciers of onderaannemers geldt ook dat in geval van faillissement een andere partij gevraagd wordt de taken van de desbetreffende leverancier of afnemer over te nemen. De mogelijkheid bestaat echter dat de kosten hoger en/of opbrengsten lager zullen zijn, wat ertoe kan leiden dat het voor NTS I

B.V. niet mogelijk is de Zonne-Rente van de Obligatielening (tijdig) aan de Zon Obligatiehouder te betalen.

Contracten en overeenkomsten. NTS I B.V. gaat verschillende contracten en overeenkomsten aan. Ondanks de zorgvuldigheid bij het aangaan van deze overeenkomsten kan er onenigheid ontstaan doordat (bijvoorbeeld) (i) interpretatie verschillen ontstaan of (ii) partijen onvoorzien niet aan hun verplichtingen kunnen/willen voldoen. Afwijkingen in de gemaakte afspraken door niet voorziene omstandigheden kunnen van invloed zijn op het verwachtte rendement en de mogelijkheden van NTS I B.V. om aan haar verplichtingen te voldoen.

Overige risico's

Wet en regelgeving. Opgemerkt dient te worden dat het risico bestaat dat door jurisprudentie, gewijzigde wet- en regelgeving of politieke besluitvorming in algemene zin de positie van de Zon Obligatiehouders kan wijzigen. Dit zou mogelijk financiële, juridische en/of fiscale consequenties voor het Zonnedak kunnen hebben. Indien de financiële uitgangspunten van de Zon Obligatie wijzigt als gevolg van jurisprudentie of gewijzigde wet- en regelgeving kan de Uitgevende Instelling op grond van de Obligatievoorwaarden besluiten tot vervroegde aflossing van de Zon Obligaties. Echter, de financieringsmogelijkheden voor een vervroegde aflossing door de Uitgevende Instelling zijn beperkt en kunnen meebrengen dat nominale waarde van een Zon Obligatie (het inlegbedrag van EUR 25,00 per Zon Obligatie) niet of niet geheel aan de Zon Obligatiehouders kan worden terugbetaald.

Beperkte handelbaarheid Zon Obligaties. De Zon Obligaties zullen in beginsel niet op enige gereglementeerde markt of multilaterale handelsfaciliteit worden genoteerd of verhandeld. De Zon Obligaties zijn slechts overdraagbaar met instemming van de Uitgevende Instelling.

Tussentijdse verhandeling van een Zon Obligatie kan alleen plaatsvinden als zich zowel een koper als een verkoper, heeft gemeld bij de Uitgevende Instelling per e-mail via info@newtimesolar.nl. De verhandeling van de Zon Obligatie zal geschieden tegen de nominale waarde, of een waarde anderszins overeengekomen tussen kopende en verkopende

partij. De Uitgevende Instelling zal gerechtigd zijn ter zake de administratie van de overdracht twee procent (2,0%) van de nominale waarde van de over te dragen Obligaties in rekening te brengen bij de kopende partij, met een minimum van EUR 10,- per transactie.

Waarde van de Zon Obligatie. Het risico bestaat dat gedurende de Looptijd van de Obligaties de waarde van de Obligatie niet objectief te bepalen is, en/of dat bij overdracht van de Zon Obligatie(s) de kopende partij deze wil overnemen voor een prijs anders dan de reële waarde.

Samenloop. Een belangrijk risico is gelegen in de samenloop van verschillende risicofactoren, dus wanneer verschillende risicofactoren tegelijkertijd optreden. Een dergelijke samenloop kan leiden tot een situatie waarbij de resterende risico's voor de houders van Zon Obligaties significant zijn, hetgeen gevolgen kan hebben voor de betaling van de verwachte Zonne-Rente en/of de aflossing van de Zon Obligaties.

Zekerheden

Ter meerdere zekerheid van de terugbetalingsverplichting van de Uitgevende Instelling zijn er de volgende zekerheidsrechten gevestigd.

- Een eerste pandrecht op alle toekomstige en huidige roerende zaken zijnde het PV-systeem bestaande uit fotovoltaïsche panelen, bevestigingsmateriaal, alle kabels, en toebehoren;
- Een eerste pandrecht op alle huidige en toekomstige projectcontracten, rechten en vorderingen die voortvloeien uit, of die betrekking hebben op het PV-systeem.
- Instaprechten op de voor dit project noodzakelijke projectcontracten zijnde in ieder geval de exploitatieovereenkomst.
- Een recht tot inschrijving van een hypotheek in eerste rang op het recht van opstal door de Uitgevende Instelling door Stichting Zonnedelaers.

De uitwinning van deze zekerheden kunnen transactiekosten met zich meebrengen. Het risico bestaat dus dat ondanks uitwinning van deze zekerheden de resterende rente en openstaande hoofdsom (niet) (volledig) betaald kunnen worden.

Tot slot dient opgemerkt te worden dat in het geval van een faillissement van de Uitgevende Instelling en eventuele uitwinning van de zekerheden, de houders van Zon Obligaties pas kunnen worden terugbetaald

nadat de verplichtingen jegens de wettelijk preferente crediteuren, zoals de belastingdienst, zijn voldaan. Dit kan betekenen dat de uitstaande waarde van de Zon Obligatie mogelijk niet of niet geheel aan de Zon Obligatiehouders kan worden terugbetaald.

7. Financiële Analyse

In beginsel zijn de rente en aflossingsverplichtingen die voortvloeien uit de Zon Obligatielening gedekt uit de kasstromen die samenhangen met de beoogde aanschaf en exploitatie van alle zonnepanelen die in eigendom zijn van NTS I B.V..

Het in dit hoofdstuk beschreven overzicht geeft inzicht in het verloop van de kasstromen en de mogelijkheden tot het betalen van de jaarlijkse rentecoupon (de Zonne-Rente) en aflossing aan de Zon Obligatiehouders. Onderstaande toelichting geeft inzicht in de belangrijkste aannames en verwachtingen die ten grondslag liggen aan dit overzicht.

Aannames Zonedak Donk!

Om de potentiële Zon Obligatiehouder inzicht te geven in de mate waarin NTS I B.V., aan haar toekomstige rente- en aflossingsverplichtingen kan voldoen, zijn in Bijlage 4 van dit Informatie Memorandum twee overzichten met toekomstige kasstromen toegevoegd. Ontvangsten en uitgaven worden toegerekend aan het jaar waarop ze betrekking hebben. Voor het kasstroomoverzicht van Zonedak Donk! zijn de volgende aannames gedaan:

Timing

- **Start exploitatieperiode:** 19 maart 2017.
- **Eerste productiedatum:** 20 maart 2017.

Inkomsten

Het verwachte rendement van de investering in het Zonedak is afhankelijk van een aantal aannames en prognoses. De belangrijkste aannames en prognoses voor het behalen van het verwachte rendement zijn hieronder weergegeven:

Inkomsten uit productie:

- De verwachte hoeveelheid te produceren zonnestroom bedraagt 839 kWh/kWp. Dit is omgerekend gemiddeld 222,33 kWh per zonnepaneel en 59.141 kWh in zijn totaliteit in het eerste volledige exploitatiejaar. Deze opbrengst verwachting is afgeleid van het rekenprogramma PVGIS. Om te komen tot een langjarige gemiddelde opbrengst corrigeren we deze verwachte productie vervolgens met een

jaarlijkse degradatie factor van het zonnepaneel van 0,5% per jaar.

- De opgewekte zonnestroom van de zonnepanelen wordt verrekend op basis van een variabele exploitatievergoeding die bestaat uit een vast productievolume per jaar en een variabel tarief per kWh welke jaarlijks opnieuw wordt vastgesteld. Dit tarief is gebaseerd op de Endex 12-0-12 formule met een vaste opslag.
- Voor het eerste productiejaar is uitgegaan van een exploitatievergoeding van EUR 4.400.
- Bovenop de verkregen exploitatievergoeding verstrekt de overheid een exploitatiesubsidie, de SDE+ Subsidie. Deze vult de elektriciteitsprijs aan tot 11,0 eurocent per kWh (EUR 110 per MWh) over een periode van 15 jaar (exclusief 1 jaar banking) op basis van 950 vollasturen per jaar. Hierbij bedraagt het maximale subsidietarief EUR 75 per MWh welke gebaseerd is op een basisenergieprijs van EUR 35 per MWh. Dit houdt in dat wanneer de jaargemiddelde marktprijs van elektriciteit daalt tot onder deze minimum basisprijs, voor het deel onder deze minimum basisprijs geen compensatie door de SDE+ Subsidie plaatsvindt.

Voor het eerste productiejaar is uitgegaan van een marktprijs van elektriciteit die lager is dan het basisbedrag van EUR 35/MWh, waarmee de maximale subsidie van 75/MWh wordt verkregen.

De factoren die invloed hebben op bovenstaande hypothesen kunnen door de leden van de bestuurs-, leidinggevende of toezichthoudende organen van de Uitgevende Instelling niet worden beïnvloed.

De vermelde 'totale operationele inkomsten' uit het kasstroomoverzicht worden verkregen door de afzonderlijke berekeningen van de kostenbesparing op te tellen bij de opbrengsten van de terug geleverde energie.

Uitgaven

De jaarlijks terugkerende kosten bestaan uit vaste exploitatiekosten (actieve monitoring, verzekeringskosten, financiële administratiekosten van de Zon Obligaties) en variabele exploitatiekosten zijnde de financieringskosten en belastingen.

Éénmalige kosten. Dit betreft kosten die eenmalige gemaakt dienen te worden uit hoofde van de de Zon Obligatie emissie en aanschaf van specifieke monitoringsapparatuur.

Exploitatiekosten. Alle exploitatiekosten zijn geïndexeerd en nemen met 2% per jaar toe. In de financiële prognose zijn onder andere als exploitatiekosten opgenomen:

- Kosten voor het huren van het dak voortvloeiende uit de opstalovereenkomst zijnde EUR 266 per jaar.
- Onderhouds- en reparatiekosten: met All Clean Energy B.V. is een uitgebreide serviceovereenkomst afgesloten. De jaarlijkse kosten hiervoor bedragen EUR 300
- Kosten voor het gebruik van een bruto-productiemeter (EUR 179 op jaarbasis) welke aan meetbedrijf Innax, worden betaald;
- Kosten voor de verzekeringen van het Zonnedak tegen materiële beschadigingen en onheil van binnen en buiten (prijsopgave van EUR 266 op jaarbasis) en de aansprakelijkheidsverzekering.
- New Time Solar B.V. ontvangt een honorarium voor het operationeel beheer en administratie van NTS I B.V. van EUR 0 op jaarbasis. Onder het operationele beheer vallen taken zoals het toezien op houden van inspecties op onderhoud, monitoren van de zonnepanelen, beheren van diverse contracten van het Zonnedak, maken van productieanalyses en het (laten) uitvoeren van de financiële administratie inclusief het laten opstellen van een formele samenstelverklaring door een gerenommeerde accountant;
- Overige kosten van het Zonnedak bestaan uit, administratiekosten van de Zon Obligaties, en monitoring. Deze overige kosten worden jaarlijks geïndexeerd en zijn tezamen begroot op EUR 650 op jaarbasis.

De factoren die invloed hebben op bovenstaande hypothesen kunnen door de leden van de bestuurs-, leidinggevende of toezichthoudende organen van de Uitgevende Instelling in beperkte mate worden beïnvloed, in die zin dat als gevolg van de door hen te voeren contractuele onderhandelingen de kosten in beperkte mate hoger of lager kunnen uitvallen.

Uitgaven door financieringsactiviteiten. Naast de exploitatiekosten zijn er kosten met betrekking tot de financieringsactiviteiten. Dit zijn de rente en aflossing voor de Zon Obligatiehouders. De rentekosten uit hoofde van de Zon Obligatielening staan gespecificeerd in Hoofdstuk 4, aflossing vindt plaats op basis van een lineair aflossingsschema waarbij jaarlijks 1/15e van de nominale waarde van de Zon Obligatielening wordt afgelost.

Belasting. Er wordt uitgegaan van het fiscale regime geldend in 2016 (zie Hoofdstuk 6). In de prognose is gerekend met een vennootschapsbelastingtarief van 20% en een btw tarief van 21%.

De factoren die invloed hebben op bovenstaande hypothese met betrekking tot de belasting kunnen door de leden van de bestuurs-, leidinggevende of toezichthoudende organen van de Uitgevende Instelling in het geheel niet worden beïnvloed.

Winstuitkeringsbeleid en liquiditeitsrisico

Zolang de Zon Obligatiehouders niet volledig zijn afgelost hebben de aandeelhouders van de Uitgevende Instelling zich ertoe verbonden geen dividenduitkeringen te doen.

Rendementsberekening Zon Obligatie

Naast een overzicht van de kasstromen voor NTS I B.V. is ook een overzicht van de kasstromen behorende bij 1 (één) Zon Obligatie weergegeven.

Zoals in detail beschreven in Hoofdstuk 4, wordt de zonne-rente van 1 Zon Obligatie vastgesteld op basis $1/5.852^{ste}$ ($1/266^e \times 1/22^e$) van de totale hoeveelheid opgewekte zonnestroom maal de voor die zonne-rente periode geldende stroomprijs. De jaarlijkse aflossing is berekend op $1/15^e$ van de Nominale waarde van een Zon Obligatie.

8. Fiscale Informatie

Wij adviseren de (potentiële) Zon Obligatiehouders om de concrete fiscale gevolgen van het aanschaffen en aanhouden van een Zon Obligatie in zijn of haar specifieke geval af te stemmen met een belastingadviseur omdat denkbaar is dat de fiscale behandeling van een individuele houder van een Zon Obligatie anders is dan in de onderstaande algemene informatie beschreven staat.

Deze paragraaf bevat algemene informatie over de Nederlandse fiscale aspecten van het houden van een Zon Obligatie door in Nederland wonende particulieren en vennootschappen, die onder het Nederlandse -belastingrecht vallen. Voor particulieren en vennootschappen gelden niet dezelfde belastingen.

Particuliere deelnemer

Bij een in Nederland wonende particuliere belegger die een Zon Obligatie aanschafft zal de waarde van de Zon Obligatie belast worden in de inkomstenbelasting. Of dit in Box 1 of Box 3 is hangt van uw situatie af:

- In **Box 3** betaalt u belasting over de waarde van uw bezittingen minus uw schulden. Voor iedereen geldt hierbij een heffingsvrij vermogen van EUR 25.000 (samen met een fiscale partner is dit EUR 50.000). Wanneer de waarde van uw bezittingen minus schulden hoger is dan deze vrijstelling, dan zal de waarde van de Zon Obligatie per saldo worden belast. Het effectieve tarief waartegen dit wordt belast is afhankelijk van de schijf waarin uw waarde van de grondslag sparen en betalen valt.
- De waarde van de Zon Obligatie is gelijk aan de uitstaande nominale van de Zon Obligatie aan

het begin van het jaar (per 1 januari). De concrete hoogte van de betaling van de Rente is voor de fiscale behandeling van de Zon Obligatie in Box 3 niet relevant.

Een Zon Obligatie wordt (helaas) niet aangemerkt als een groene belegging.

- **Box 1.** Indien u een samenwerkt met anderen in bijvoorbeeld een maatschap of een eenmanszaak hebt, en de Zon Obligatie wordt tot het ondernemingsvermogen van de particuliere Zon Obligatiehouder wordt gerekend of wordt aangemerkt als 'resultaat uit overige werkzaamheden', worden de met de Zon Obligatie behaalde resultaten belast als inkomen uit werk en woning in Box 1. Dit inkomen is belast tegen een progressief tarief van maximaal 52% (tarief 2017).
- Het uitbetalen van de Zonne-Rente door de in Nederland gevestigde NTS I B.V. zal geen belasting ingehouden worden. Nederland kent geen heffing op uitbetaalde couponrente.

Zakelijke deelnemer

Indien de Zon Obligatie door een besloten vennootschap (of ander voor de vennootschapsbelasting belastingplichtige entiteit) wordt gehouden zal de op de Zon Obligatie behaalde resultaten in beginsel belast worden bij de B.V. tegen het vennootschapsbelastingtarief van maximaal 25,0% (tarief 2017) rekening houdend met de financiële positie van de B.V..

9. Deelname Zon Obligaties

Dit hoofdstuk beschrijft de wijze waarop u kunt deelnemen.

Deelname

De Inschrijving staat open van 28 februari 2017 07:30 tot en met 13 maart 2017 23:59 uur, met dien verstande dat de Uitgevende Instelling de openstelling van de inschrijving vervroegd kan sluiten of juist kan verlengen.

Iedere Nederlandse ingezetene boven de 18 jaar (particulier of bedrijf) kan inschrijven.

De Uitgevende Instelling is vrij in de toewijzing van Zon Obligaties, met dien verstande dat de Uitgevende Instelling zich ervoor zal inspannen te doen wat redelijkerwijs binnen haar macht ligt om Zon Obligaties toe te kennen op volgorde van de datum van inschrijving. Het staat de Uitgevende Instelling vrij om zonder opgave van redenen, in afwijking van het voorgaande, aan één of meer gegadigden geen, meer of minder Zon Obligaties toe te wijzen.

Inschrijving

Een verzoek tot deelname kan online worden gedaan door middel van ondertekening van een inschrijfformulier. De ondertekening vindt plaats middels het uitvoeren van een iDeal betaling per Zon Obligatie conform de instructies vermeld op www.zonnepanelendelen.nl/project/donk en het digitale inschrijfformulier.

Na sluiting van de inschrijfperiode wijst de Uitgevende Instelling de Zon Obligaties toe zoals in dit Hoofdstuk beschreven. Uiterlijk op 19 maart 2017 worden de bevestigingen van de toewijzingen aan de Zon Obligatiehouders verzonden. De Uitgifte vindt plaats op 19 maart 2017. Ook geïnteresseerden die door overschrijving geen Zon Obligaties krijgen toegewezen, krijgen hiervan bericht. Zo spoedig mogelijk na de uitgiftedatum, doch uiterlijk op 19 maart 2017, zal de Uitgevende Instelling op haar

website, www.zonnepanelendelen.nl/project/donk, bekend maken hoeveel Zon Obligaties er daadwerkelijk zijn uitgegeven.

Betaling

Het te betalen bedrag is EUR 25,00 per Zon Obligatie; er worden geen emissiekosten in rekening gebracht.

Deze betaling geschiedt direct tijdens de inschrijving via een iDEAL betaling. Dit bedrag wordt ondergebracht bij de Stichting Derdengeldenrekening van Buckaroo, de betalingspartner van Zonnepanelendelen B.V., tot de dag dat de Obligatielening aanvangt en u als inschrijver een bevestiging van de toewijzing heeft ontvangen.

Na acceptatie van de inschrijving op de Zon Obligatielening ontvangt de inschrijver schriftelijk een bevestiging van de toewijzing en wordt het bedrag van Stichting Derdengeldenrekening Buckaroo overgeschreven naar de rekening van NTS I B.V., gelijktijdig met de uitgifte van de Zon Obligatie. Indien de inschrijver wel een betaling heeft verricht, maar geen toewijzing ontvangt, dan zal het totaal betaalde bedrag van EUR 25,00 per Zon Obligatie binnen vijf (5) werkdagen na 19 maart 2017 worden teruggestort op het bankrekeningnummer waarvan de oorspronkelijke aanbetaling werd gedaan. Er zal geen rente worden vergoed over het teruggestorte bedrag.

Let op! Indien het verschuldigde inlegbedrag voor een Zon Obligatie niet op 19 maart 2017 op de door Zonnepanelendelen B.V. hiertoe aangewezen Stichting derdengelden rekening zoals vermeld in het inschrijfformulier is ontvangen, dan behoudt de Uitgevende Instelling zich het recht voor om zonder opgave van redenen de reeds gedane toewijzing in te trekken. ZonnepanelenDelen of de Uitgevende Instelling aanvaarden geen enkele aansprakelijkheid voor enig verlies of schade die een gegadigde daardoor lijdt.

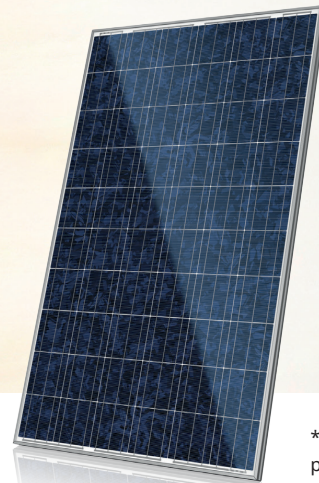
Bijlage 1 - Definities

AFM	Autoriteit Financiële Markten
De Uitgevende Instelling	NTS I B.V.
Garanties van Oorsprong	'Garanties van Oorsprong' zoals gedefinieerd in artikel 5 van de Regeling Garanties van Oorsprong voor duurzame elektriciteit, tezamen met artikel 31, sub 8 en artikel 77c van de Elektriciteitswet 1998.
ICE Endex	ENDEX is de handelsplaats voor energie (elektriciteit en gas). Op de website van APX-ENDEX worden op werkdagen de groothandelsprijzen van elektriciteit en gas gepubliceerd. Deze prijzen geven een goede indicatie van prijsontwikkeling van elektriciteit en gas.
ICE Endex 12-0-12 formule	Rekenkundig gemiddelde van alle Endex noteringen (end of day, baseprice) van alle handelsdagen 12 maanden voorafgaand op de startdatum van een productiejaar, vast te stellen uiterlijk op de vaststellingsdatum.
Informatie Memorandum	Dit document d.d. 28 februari 2017, samen met de daarbij behorende bijlagen.
Rentejaar	Periode van de 12 maanden ingaande op de datum van Uitgifte van de Obligatielening waarover ZonneRente verschuldigd is aan de houders van de Zon Obligaties.
Wft	Wet op het financieel toezicht
Zonnedeel	Feitelijk een Zon Obligatie. Dit is een vorderingsrecht op naam van de houder van de Zon Obligatie jegens de Uitgevende Instelling, waaraan de rechten zijn verbonden als uiteengezet in de voorwaarden verbonden aan de Zon Obligaties zoals opgenomen in Bijlage 7
Zon Obligatiehouder	Houder van een Zon Obligatie met inachtneming van de inschrijfprocedure zoals uiteengezet in Hoofdstuk 9. Deelname Zon Obligaties.
ZonneRente	De jaarlijkse variabele rente die elk van de Zon Obligaties draagt over hun uitstaande hoofdsom, met ingang van de Uitgiftedatum tot aan de Expiratiedatum, afhankelijk van, en gelijk aan de het rekenkundig gemiddelde van $1/22^e$ van de zonne-energieproductie per zonnepaneel maal de in het productiejaar geldende stroomprijs.
Zonnedak	Een fotovoltaïsch zonne-energiesysteem met een vermogen van 70,49 kWp , bestaande uit 266 zonnepanelen van 265Wp per paneel, met inbegrip van 133 x P600 Optimizer en 2 x Solaredge SE27,6k omvormers, montage materiaal en bijbehorende kabels en verbindingen.

Bijlage 2 – Overzicht van belangrijke data

Start inschrijvingsperiode	28 februari 2017	
Einde inschrijvingsperiode	13 maart 2017	+ 14 dagen na Start inschrijvingsperiode
Toewijzing	19 maart 2017	+ 7 dagen na einde inschrijvingsperiode
Bekendmaking # Zon Obligaties	19 maart 2017	+ 7 dagen na einde inschrijvingsperiode
Uitgifte datum	19 maart 2017	+ 8 dagen na einde inschrijvingsperiode
Aanvang renteperiode	19 maart 2017	Gelijktijdig met de Uitgifte datum
Einde renteperiode	18 maart	+ 364 dagen
Uitbetaling 1^e zonne-rente	8 april 2018	+ 21 dagen na verloop de renteperiode
Expiratie datum	18 maart 2032	+ 15 jaar na Uitgifte datum
1^e Vaststellingsdatum stroomprijs	26 maart 2017	+ 7 dagen na aanvang renteperiode
Start 1^e productiejaar	19 maart 2017	Gelijktijdig met de Uitgifte datum
Einde 1^e productiejaar	18 maart	+ 364 dagen
Verwachte startdatum productie	20 maart 2017	+ 1 weken na Uitgifte datum

Bijlage 3 - Technische specificaties PV-installatie



*Black frame product can be provided upon request.

CS6P-260 | 265 | 270P

High quality and reliability in all Canadian Solar modules is ensured by 14 years' experience in module manufacturing, well-engineered module design, stringent BOM quality testing, an automated manufacturing process and 100% EL testing.



insurance-backed warranty
non-cancelable, immediate warranty insurance
linear power output warranty



product warranty on materials and workmanship

KEY FEATURES



Excellent module efficiency up to 16.79 %



Outstanding low irradiance performance: 96.5 %



Positive power tolerance up to 5 W



IP67 junction box for long-term weather endurance



Heavy snow load up to 5400 Pa
 wind load up to 2400 Pa



Salt mist, ammonia and blown sand resistance, for seaside, farm and desert environments*

MANAGEMENT SYSTEM CERTIFICATES*

ISO 9001:2008 / Quality management system
 ISO/TS 16949:2009 / The automotive industry quality management system
 ISO 14001:2004 / Standards for environmental management system
 OHSAS 18001:2007 / International standards for occupational health & safety

PRODUCT CERTIFICATES*

IEC 61215 / IEC 61730: VDE / CE / MCS / JET / SII / CEC AU
 UL 1703 / IEC 61215 performance: CEC listed (US)
 UL 1703: CSA / IEC 61701 ED2: VDE / IEC 62716: VDE / IEC 60068-2-68: SGS
 Take-e-way / UNI 9177 Reaction to Fire: Class 1



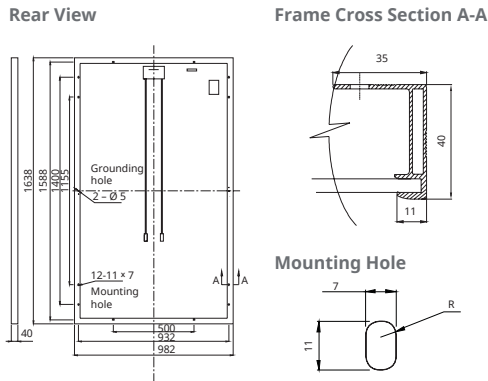
* As there are different certification requirements in different markets, please contact your local Canadian Solar sales representative for the specific certificates applicable to the products in the region in which the products are to be used.

CANADIAN SOLAR INC. is committed to providing high quality solar products, solar system solutions and services to customers around the world. As a leading manufacturer of solar modules and PV project developer with over 14 GW of premium quality modules deployed around the world since 2001, Canadian Solar Inc. (NASDAQ: CSIQ) is one of the most bankable solar companies worldwide.

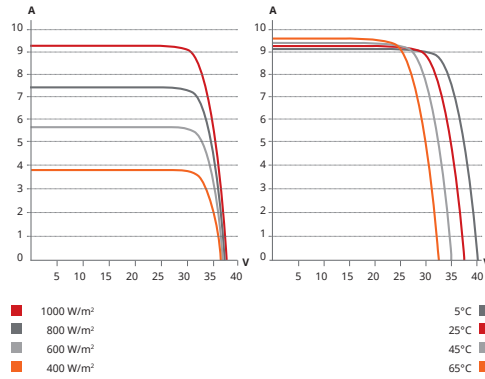
CANADIAN SOLAR INC.

545 Speedvale Avenue West, Guelph, Ontario N1K 1E6, Canada, www.canadiansolar.com, support@canadiansolar.com

ENGINEERING DRAWING (mm)



CS6P-265P / I-V CURVES



ELECTRICAL DATA | STC*

CS6P	260P	265P	270P
Nominal Max. Power (Pmax)	260 W	265 W	270 W
Opt. Operating Voltage (Vmp)	30.4 V	30.6 V	30.8 V
Opt. Operating Current (Imp)	8.56 A	8.66 A	8.75 A
Open Circuit Voltage (Voc)	37.5 V	37.7 V	37.9 V
Short Circuit Current (Isc)	9.12 A	9.23 A	9.32 A
Module Efficiency	16.16 %	16.47 %	16.79 %
Operating Temperature	-40°C ~ +85°C		
Max. System Voltage	1000 V (IEC) or 1000 V (UL)		
Module Fire Performance	TYPE 1 (UL 1703) or CLASS C (IEC 61730)		
Max. Series Fuse Rating	15 A		
Application Classification	Class A		
Power Tolerance	0 ~ + 5 W		

* Under Standard Test Conditions (STC) of irradiance of 1000 W/m², spectrum AM 1.5 and cell temperature of 25°C.

ELECTRICAL DATA | NOCT*

CS6P	260P	265P	270P
Nominal Max. Power (Pmax)	189 W	192 W	196 W
Opt. Operating Voltage (Vmp)	27.7 V	27.9 V	28.1 V
Opt. Operating Current (Imp)	6.80 A	6.88 A	6.97 A
Open Circuit Voltage (Voc)	34.5 V	34.7 V	34.8 V
Short Circuit Current (Isc)	7.39 A	7.48 A	7.55 A

* Under Nominal Operating Cell Temperature (NOCT), irradiance of 800 W/m², spectrum AM 1.5, ambient temperature 20°C, wind speed 1 m/s.

PERFORMANCE AT LOW IRRADIANCE

Industry leading performance at low irradiance, average relative efficiency of 96.5 % from an irradiance of 1000 W/m² to 200 W/m² (AM 1.5, 25°C).

The specification and key features described in this datasheet may deviate slightly and are not guaranteed. Due to on-going innovation, research and product enhancement, Canadian Solar Inc. reserves the right to make any adjustment to the information described herein at any time without notice. Please always obtain the most recent version of the datasheet which shall be duly incorporated into the binding contract made by the parties governing all transactions related to the purchase and sale of the products described herein.

Caution: For professional use only. The installation and handling of PV modules requires professional skills and should only be performed by qualified professionals. Please read the safety and installation instructions before using the modules.

MECHANICAL DATA

Specification	Data
Cell Type	Poly-crystalline, 6 inch
Cell Arrangement	60 (6×10)
Dimensions	1638×982×40 mm (64.5×38.7×1.57 in)
Weight	18 kg (39.7 lbs)
Front Cover	3.2 mm tempered glass
Frame Material	Anodized aluminium alloy
J-Box	IP67, 3 diodes
Cable	4 mm² (IEC) or 4 mm² & 12 AWG 1000 V (UL), 1000 mm (39.4 in) (650 mm (25.6 in) is optional)
Connectors	Friends PV2a (IEC), Friends PV2b (IEC / UL)
Standard	26 pieces, 515 kg (1135.4 lbs)
Packaging	(quantity & weight per pallet)
Module Pieces per Container	728 pieces (40' HQ)

TEMPERATURE CHARACTERISTICS

Specification	Data
Temperature Coefficient (Pmax)	-0.41 % / °C
Temperature Coefficient (Voc)	-0.31 % / °C
Temperature Coefficient (Isc)	0.053 % / °C
Nominal Operating Cell Temperature	45±2 °C

PARTNER SECTION



Scan this QR-code to discover solar projects built with this module





SolarEdge driefasige projectomvormers

SE15K - SE27.6K



OMVORMERS

Speciaal ontworpen om te werken met power-optimizers

- Superieur rendement (98%)
- Klein, de lichtste in zijn soort en eenvoudig te installeren
- Ingebouwd monitoringsysteem op paneelniveau
- Internetverbinding via Ethernet of draadloos
- IP65 – Installatie zowel buiten als binnen
- Vaste werkspanning, enkel DC/AC conversie
- Optionele geïntegreerde DC veiligheidsunit - neemt de noodzaak van externe DC-schakelaars weg (enkel SE25k en 27.6k)
- Optionele DC-overspanningsbeveiliging en DC-zekeringen (enkel SE25k en 27.6k)

VS - CANADA - DUITSLAND - ITALIE - FRANKRIJK - JAPAN - CHINA - AUSTRALIË - NEDERLAND - VERENIGD KONINKRIJK - ISRAËL - TURKIJE - ZUID-AFRIKA - BULGARIJE www.solaredge.com



SolarEdge driefasige projectomvormers SE15K - SE27.6K

	SE15K	SE16K	SE17K	SE25K	SE27.6K	
UITGANG						
Nominaal AC vermogen	15000	16000	17000	25000	27600	VA
Maximaal schijnbaar AC vermogen	15000	16000	17000	25000	27600	VA
AC-spanning – L-L / L-N (nominaal)	380 / 220 ; 400 / 230					Vac
AC-spanningsbereik – L-N (nominaal)	184 - 264.5					Vac
AC-frequentiebereik	50/60 ± 5					Hz
Maximaal AC uitgangsstroom (per fase)	23	25.5	26	38	40	A
Lekstroomdetectie / Reststroomstapdetector	300 / 30					mA
Ondersteunde net aansluitingen	3 / N / PE, (Y-aansluiting met Neutral)					V
Netcontrole, anti-eilandbedrijf, instelbare arbeidsfactor, limieten per land instelbaar	Ja					
INGANG						
Maximale DC-vermogen (Module STC)	20250	21600	22950	33750	37250	W
Zonder transformator, niet-geaard	Ja					
Maximale DC-spanning	900					Vdc
Nominale DC-spanning	750					Vdc
Maximale ingangsstroom	22	23	23	37	40	Adc
DC-ompolingsbeveiliging	Ja					
Lekstroom detectie	700kΩ gevoeligheid					
Maximaal rendement	98					%
EU rendement	97.6	97.7	97.7	98	98	%
Eigen verbruik (nacht)	< 2.5					W
EXTRA FUNCTIES						
Ondersteunde communicatie-types ¹⁾	RS485, Ethernet, Zigbee (optioneel), Wi-Fi (optioneel), Ingebouwde GSM (optional)					
DC VEILIGHEIDS UNIT (OPTIONEEL)						
2-polige schakelaar	Niet beschikbaar			1000V / 40A		
DC overspanningbeveiliging	Niet beschikbaar			Type II, vervangbaar		
DC zekeringen op + en -	Niet beschikbaar			Optioneel, 20A		
Regelgeving	Niet beschikbaar			UTE-C15-712-1		
NORM- EN REGELGEVING						
Veiligheidsnormen	IEC-62103 (EN50178), IEC-62109, AS3100					
Netnormen ²⁾	VDE-AR-N-4105, G59/3, AS-4777, EN 50438, CEI-021, VDE 0126-1-1, CEI-016 ³⁾ , BDEW					
EMC	IEC61000-6-2, IEC61000-6-3, IEC61000-3-11, IEC61000-3-12					
RoHS	Ja					
INSTALLATIE SPECIFICATIES						
AC-aansluiting	Wartel – diameter doorvoer 15-21					mm
DC-aansluiting	2 sets MC4				3 sets MC4	
DC-aansluiting met veiligheidsunit	Niet beschikbaar				Kabelwartels van 5-10	mm
Afmetingen met veiligheidsunit (HxWxD)	Niet beschikbaar				Diameter 0,5 – 13,5	mm ⁴⁾
Gewicht	33.2				45	kg
Gewicht met veiligheidsunit	Niet beschikbaar				48	kg
Bereik bedrijfstemperatuur	-20 – +50 (M40 versie -40 – +50)					°C
Koeling	Ventilator (vervankelijk door gebruiker)					
Geluidsniveau	< 50			< 55		dBA
Beschermingsgraad	IP65 - Buiten en binnen					
Gemonteerd op muur/beugel/beugel meegeleverd						

¹⁾ Raadpleeg datasheets -> Onder downloads ga naar categorie 'communications' voor specificaties van optionele communicatie hardware: <http://www.solaredge.com/groups/support/downloads>

²⁾ Meer informatie met alle standaarden kunt u vinden in de downloadsectie: <http://www.solaredge.com/groups/support/downloads>

³⁾ Testel de SE25K en SE27.6K



© SolarEdge Technologies, Inc. Alle rechten voorbehouden. SOLAREEDGE, het logo van SolarEdge, OPTIMIZED BY SOLAREEDGE (geoptimaliseerd door SolarEdge) zijn handelsmerken of geregistreerde handelsmerken van SolarEdge Technologies, Inc. Alle andere hier genoemde handelsmerken zijn handelsmerken van hun respectievelijke eigenaren. Datum: 02/2016, V01. Onderhevig aan veranderingen zonder voorafgaande kennisgeving.

Bijlage 5 - Statuten Stichting Zonedelers

1. BEGRIPSBEPALINGEN

1.1 In deze statuten wordt verstaan onder:

Bestuur: betekent het bestuur van de Stichting;

Schriftelijk: betekent bij brief, telefax of e-mail, of bij boodschap die via een ander gangbaar communicatiemiddel wordt overgebracht en op schrift kan worden ontvangen, mits de identiteit van de verzender met afdoende zekerheid kan worden vastgesteld;

Uitgevende instelling: iedere overeenkomstig het bepaalde in artikel 5.2 aangewezen Uitgevende instelling (in dit geval NTS I B.V., een Besloten Vennootschap met zetel in Amersfoort en kantoorhoudende te Arnhemseweg 6, 3817 CH Amersfoort);

Vergadering van Zon Obligatiehouders: betekent de vergadering van houders van Zon Obligaties als bedoeld in artikel 9 van deze statuten;

Zon Obligatiehouders: betekent houders van één of meer Zon Obligaties;

Zon Obligaties: betekent obligaties uitgegeven door een Uitgevende Instelling elk met een nominale waarde van vijftiengint euro (EUR 25,00), of zodanige andere nominale waarde als bepaald bij de uitgifte van de betreffende Zon Obligaties.

2. NAAM EN ZETEL

2.1 De Stichting draagt de naam: Stichting Zonedelers.

2.2 De Stichting heeft haar zetel in de gemeente Amsterdam.

3. DOEL

De Stichting heeft ten doel:

a het naar eigen inzicht behartigen van de belangen van de Zon Obligatiehouders, met inachtneming van de op de genoemde Zon Obligaties toepasselijke voorwaarden;

b het uitoefenen van alle aan de Zon Obligaties verbonden rechten, waaronder begrepen het uitoefenen van stemrechten op de Zon Obligaties, in het belang van de Zon Obligatiehouders;

c het beheren en administreren van de Zon Obligaties, waaronder begrepen het

registreren en informeren van Zon Obligatiehouders;

d het houden van zekerheden ten behoeve van de Zon Obligatiehouders en het uitoefenen van rechten verbonden aan genoemde zekerheden;

en al hetgeen met het vorenstaande verband houdt of daartoe bevorderlijk kan zijn, alles in de ruimste zin van het woord.

4. BESTUUR: SAMENSTELLING, BENOEMING, DEFUNGEREN

4.1 Het bestuur van de Stichting bestaat uit een door het bestuur vast te stellen aantal van één of meer natuurlijke personen of rechtspersonen. Een niet voltallig bestuur behoudt zijn bevoegdheden.

4.2 Bestuurders worden benoemd door het bestuur. In ontstane vacatures wordt zo spoedig mogelijk voorzien.

4.3 Indien het bestuur uit meer dan één persoon bestaat, wijst het uit zijn midden een voorzitter aan en kan het voorts uit zijn midden een secretaris benoemen.

4.4 Een bestuurder defungeert:

a door zijn overlijden, in geval van een bestuurder-natuurlijk persoon, of door zijn ontbinding, in geval van een bestuurder-rechtspersoon;

b door zijn aftreden;

c doordat hij failliet wordt verklaard, surseance van betaling aanvraagt of verzoekt om toepassing van de schuldsaneringsregeling als bedoeld in de Faillissementswet;

d door zijn ondercuratelestelling, alsmede door een rechterlijke beslissing waarbij een bewind over één of meer van zijn goederen wordt ingesteld;

e door zijn ontslag, verleend door de rechtbank in de gevallen in de wet voorzien;

f door zijn ontslag verleend door het bestuur.

4.5 Iedere bestuurder kan te allen tijde door het bestuur worden geschorst.

4.6 Een schorsing van een bestuurder kan één of meer malen worden verlengd, maar kan in totaal niet langer duren dan drie maanden. Is na verloop van die tijd geen beslissing genomen omtrent de opheffing van de schorsing of over ontslag, dan eindigt de schorsing.

5. BESTUUR: TAKEN EN BEVOEGDHEDEN

5.1 Het bestuur is belast met het besturen van de Stichting.

5.2 Het bestuur is bevoegd om andere rechtspersonen of personenvennootschappen aan te wijzen als Uitgevende Instelling bij besluit genomen met ten minste twee derden van de uitgebrachte stemmen in een vergadering waarin ten minste de helft van de in functie zijnde bestuurders aanwezig of vertegenwoordigd is.

6. BESTUUR: VERTEGENWOORDIGING

6.1 De Stichting wordt vertegenwoordigd door het bestuur.

6.2 Het bestuur kan besluiten tot het verlenen van volmacht aan één of meer derden, om de Stichting binnen de grenzen van die volmacht te vertegenwoordigen.

7. BESTUUR: BESLUITVORMING

7.1 Bestuursvergaderingen worden gehouden zo dikwijls een bestuurder een bestuursvergadering bijeenroept, doch ten minste één maal per jaar.

7.2 Tot bijeenroeping van een bestuursvergadering is iedere bestuurder bevoegd en wel schriftelijk onder opgaaf van de te behandelen onderwerpen, op een termijn van ten minste zeven dagen. Indien de bijeenroeping niet schriftelijk is geschied, of onderwerpen aan de orde komen die niet bij de oproeping zijn vermeld, dan wel de bijeenroeping is geschied op een termijn korter dan zeven dagen, is besluitvorming niettemin mogelijk, mits de vergadering voltallig is en geen van de bestuurders zich alsdan tegen besluitvorming verzet.

7.3 Bestuursvergaderingen worden gehouden ter plaatse te bepalen door degene die de vergadering bijeenroept.

7.4 Toegang tot de vergaderingen hebben de bestuurders alsmede zij die door de ter vergadering aanwezige bestuurders worden toegelaten. Een bestuurder kan zich door een schriftelijk door hem daartoe gevolmachtigd medebestuurder ter

vergadering doen vertegenwoordigen. Een bestuurder kan ten hoogste één medebestuurder ter vergadering vertegenwoordigen.

7.5 Iedere bestuurder heeft één stem. Alle besluiten waaromtrent bij deze statuten niet anders is bepaald worden genomen met volstreekte meerderheid van de uitgebrachte stemmen. Blanco stemmen en ongeldige stemmen gelden als niet uitgebracht. Staken de stemmen bij verkiezing van personen dan beslist het lot; staken de stemmen bij een andere stemming, dan is het voorstel verworpen.

7.6 De vergaderingen worden geleid door de voorzitter; bij diens afwezigheid voorziet de vergadering zelf in haar leiding.

7.7 Van het verhandelde in de vergadering worden notulen opgemaakt.

7.8 Besluiten van het bestuur kunnen ook buiten vergadering worden genomen, schriftelijk of op andere wijze, mits het desbetreffende voorstel aan alle in functie zijnde bestuurders is voorgelegd en geen van hen zich tegen de desbetreffende wijze van besluitvorming verzet. Van een besluit buiten vergadering dat niet schriftelijk is genomen wordt een verslag opgemaakt. Schriftelijke besluitvorming geschiedt door middel van schriftelijke verklaringen van alle in functie zijnde bestuurders.

8. BOEKJAAR EN JAARSTUKKEN

8.1 Het boekjaar van de Stichting valt samen met het kalenderjaar.

8.2 Het bestuur is verplicht van de vermogenstoestand van de Stichting en van alles betreffende de werkzaamheden van de Stichting naar de eisen die voortvloeien uit deze werkzaamheden, op zodanige wijze een administratie te voeren en de daartoe behorende boeken, bescheiden en andere gegevensdragers op zodanige wijze te bewaren, dat te allen tijde de rechten en verplichtingen van de Stichting kunnen worden gekend.

8.3 Het bestuur is verplicht jaarlijks binnen zes maanden na afloop van het boekjaar een balans en een staat van baten en lasten van de Stichting te maken en op papier te stellen.

8.4 Het bestuur kan, alvorens tot vaststelling van de in artikel 7.3 hiervoor bedoelde stukken over te gaan, deze doen onderzoeken door een door hem aan te wijzen accountant. Deze brengt omtrent zijn onderzoek verslag uit aan het bestuur.

8.5 Het bestuur is verplicht de in de voorgaande leden bedoelde boeken, bescheiden en andere

gegevensdragers gedurende zeven jaren te bewaren, onverminderd het bepaalde in artikel 7.6 hierna.

8.6 De op een gegevensdrager aangebrachte gegevens, uitgezonderd de op papier gestelde balans en staat van baten en lasten, kunnen op een andere gegevensdrager worden overgebracht en bewaard, mits de overbrenging geschiedt met juiste en volledige weergave der gegevens en deze gegevens gedurende de volledige bewaartijd beschikbaar zijn en binnen redelijke tijd leesbaar kunnen worden gemaakt.

9. VERGADERING VAN ZON OBLIGATIEHOUDERS

9.1 Vergaderingen van Zon Obligatiehouders worden gehouden zo dikwijls het bestuur zulks wenselijk acht. Tevens is het bestuur, op schriftelijk en gemotiveerd verzoek daartoe van (a) een Uitgevende Instelling of (b) houders van ten minste één en vijftig procent (51%) van het totale nominale bedrag aan uitstaande Zon Obligaties, verplicht een Vergadering van Zon Obligatiehouders bijeen te roepen. Indien aan zodanig verzoek niet binnen veertien dagen gevolg wordt gegeven, zijn de verzoekers zelf tot bijeenroeping bevoegd.

9.2 De bijeenroeping van een Vergadering van Zon Obligatiehouders geschiedt schriftelijk onder opgave van de te behandelen onderwerpen, op een termijn van ten minste vijftien dagen. Indien de bijeenroeping niet schriftelijk is geschied, of onderwerpen aan de orde komen die niet bij de oproeping zijn vermeld, dan wel de bijeenroeping is geschied op een termijn korter dan vijftien dagen, is besluitvorming niettemin mogelijk mits (i) alle Zon Obligatiehouders ter vergadering aanwezig zijn of vertegenwoordigd worden, (ii) geen hunner zich alsdan tegen besluitvorming verzet en (iii) de vergadering met voorkennis van het bestuur wordt gehouden.

9.3 Vergaderingen van Zon Obligatiehouders worden gehouden in de gemeente waar de Stichting statutair is gevestigd.

9.4 Toegang tot de Vergadering van Zon Obligatiehouders hebben de Zon Obligatiehouders, de bestuurders van de Stichting alsmede van een Uitgevende Instelling, alsmede zij, die daartoe door de Vergadering van Zon Obligatiehouders zijn uitgenodigd. Een houder van één of meer Zon Obligaties kan zich door een schriftelijk door hem daartoe gevolmachtigde ter vergadering doen vertegenwoordigen.

9.5 Elke Zon Obligatiehouder heeft recht op het uitbrengen van een aantal stemmen gelijk aan het gezamenlijke nominale bedrag van zijn Zon Obligaties

gedeeld door de gemiddelde nominale waarde van alle uitgegeven Zon Obligaties (naar beneden afgerond), met een minimum van één stem. Indien gestemd dient te worden over een besluit dat enkel betrekking heeft op één specifieke Uitgevende Instelling, dan hebben alleen de Zon Obligatie houders die in het bezit zijn van een Zon Obligatie die is uitgegeven door deze Uitgevende instelling recht op het uitbrengen van een aantal stemmen gelijk aan het gezamenlijke nominale bedrag van zijn door deze Uitgevende instelling uitgegeven Zon Obligaties gedeeld door de gemiddelde nominale waarde van alle uitgegeven Zon Obligaties (naar beneden afgerond) behorende bij deze Uitgevende instelling, met een minimum van één stem.

9.6 Alle besluiten waaromtrent bij deze statuten niet anders is bepaald worden genomen met een meerderheid van twee derden van de uitgebrachte stemmen. Blanco stemmen worden geacht niet te zijn uitgebracht.

9.7 Bij het staken van stemmen omtrent andere onderwerpen dan de verkiezing van personen beslist het lot.

9.8 Alle stemmingen geschieden mondeling, tenzij een ter vergadering aanwezige Zon Obligatiehouders schriftelijke stemming verlangt, in welk geval gestemd wordt door middel van ongetekende stembriefjes.

9.9 De Vergadering van Zon Obligatiehouders wordt geleid door een door het bestuur al dan niet uit zijn midden aan te wijzen voorzitter. Indien op deze wijze niet in een voorzitter wordt voorzien, dan voorziet de Vergadering van Zon Obligatiehouders daar zelf in.

9.10 Van het verhandelde in de Vergadering van Zon Obligatiehouders worden door een daartoe door de voorzitter van de vergadering aan te wijzen persoon notulen opgemaakt welke in en door dezelfde of de eerstvolgende vergadering worden vastgesteld en ten blijke daarvan door de voorzitter en de notulist ondertekend.

9.11 De voorzitter kan bepalen dat van het verhandelde een notarieel proces-verbaal wordt opgemaakt. Het notarieel proces-verbaal wordt mede ondertekend door de voorzitter.

9.12 De Vergadering van Zon Obligatiehouders kan ook op andere wijze dan in vergadering besluiten nemen, mits (i) zulks geschiedt met voorkennis van het bestuur, (ii) alle Zon Obligatiehouders in de gelegenheid worden gesteld hun stem uit te brengen en (iii) zij allen schriftelijk hebben verklaard zich niet tegen deze wijze van besluitvorming te verzetten.

Een besluit is alsdan genomen zodra de vereiste meerderheid van het aantal stemmen schriftelijk vóór het voorstel is uitgebracht.

9.13 Van een buiten vergadering genomen besluit wordt door het bestuur een relaas opgemaakt dat tezamen met de hiervoor in artikel 8.12 bedoelde stukken bij de notulen wordt gevoegd.

10. STATUTENWIJZIGING

10.1 Het bestuur is bevoegd de statuten te wijzigen na voorafgaande goedkeuring van de Vergadering van Zon Obligatiehouders.

10.2 Bij de oproeping tot de vergadering waarin een statutenwijziging zal worden voorgesteld, dient een afschrift van het voorstel, bevattende de woordelijke tekst van de voorgestelde wijziging, te worden gevoegd.

10.3 Een statutenwijziging treedt eerst in werking nadat daarvan een notariële akte is opgemaakt. Tot het doen verlijden van die akte is iedere bestuurder bevoegd.

11. ONTBINDING

11.1 Het bestuur is bevoegd de Stichting te ontbinden.

11.2 Hetgeen na voldoening van schuldeisers aan vermogen van de Stichting resteert, wordt door de vereffenaars bestemd voor de Zon Obligatiehouders, zo veel mogelijk in overeenstemming met het doel van de Stichting, dan wel bestemd voor een nader door de vereffenaars vast te stellen ideëel of sociaal doel.

11.3 Na de ontbinding geschiedt de vereffening door het bestuur. Het bestuur kan besluiten andere personen tot vereffenaar te benoemen.

11.4 Na afloop van de vereffening blijven de boeken, bescheiden en andere gegevensdragers van de ontbonden Stichting gedurende de bij de wet voorgeschreven termijn onder berusting van de door de vereffenaars aangewezen persoon.

11.5 Op de vereffening zijn overigens de bepalingen van Titel 1, Boek 2 van het Burgerlijk Wetboek van toepassing.

Bijlage 6 - Statuten NTS I B.V.

NOTARIS KANTOOR SPIER & HAZENBERG

116031.01/ME/ME/1

OPRICHTING BESLOTEN VENNOOTSCHAP MET BEPERKTE AANSPRAKELIJKHEID

Heden, twintig september tweeduizend zestien, -----
verscheen voor mij, mr. Dennis Henricus Wilhelmus Melgers, notaris te-----
Amsterdam: -----
mevrouw Lydia Cynthia Helder, geboren te Paramaribo, Suriname op -----
zesentwintig maart negentienhonderdvijfenzestig, werkzaam ten kantore ----
van mij, notaris, aan het Westeinde 24 te 1017 ZP Amsterdam; -----
te dezen handelend als schriftelijk gevolmachtigde van: -----
de heer Rutger Jochem Nooij, houder van een rijbewijs met nummer -----
4748181805, geboren te Rheden op drieëntwintig augustus -----
negentienhonderddrieënzeventig, wonende te 6955 AL Ellecom, gemeente ---
Rheden, Achterweg 2; -----
die deze volmacht verstrekte handelend als zelfstandig bevoegd bestuurder--
van de besloten vennootschap met beperkte aansprakelijkheid: -----
New Time Solar B.V., gevestigd te Amersfoort, kantoorhoudende te -----
3817 CH Amersfoort, Arnhemseweg 6;-----
en als zodanig deze vennootschap rechtsgeldig vertegenwoordigend. -----
De comparant, handelend als gemeld, verklaarden op te richten een-----
besloten vennootschap met beperkte aansprakelijkheid, welke zal worden----
geregeerd door de navolgende statuten:-----

Naam en zetel-----

Artikel 1-----

1. De vennootschap draagt de naam: **NTS I B.V.**-----
2. De zetel van de vennootschap is gelegen in de gemeente Amersfoort. ---

Doel-----

Artikel 2-----

1. De vennootschap heeft ten doel:-----
 - a. het investeren in en exploiteren van projecten op het gebied van ---
duurzame energie;-----
 - b. het oprichten en verwerven van, het op enigerlei wijze deelnemen--
in, het besturen van, het samenwerken met en het toezicht -----
houden op ondernemingen en vennootschappen;-----
 - c. het beleggen van vermogen, meer speciaal door het verkrijgen, ----
beheren, exploiteren en vervreemden van registergoederen en van
vermogenswaarden in het algemeen;-----
 - d. het financieren van ondernemingen en vennootschappen;-----
 - e. het lenen, uitlenen en bijeenbrengen van gelden, alsmede het -----
aangaan van daarmee samenhangende overeenkomsten;-----
 - f. het verstrekken van garanties, het stellen van zekerheden en het --
bezwaren van activa van de vennootschap ten behoeve van-----

- ondernemingen en vennootschappen, waarmee de vennootschap ---
in een groep is verbonden en ten behoeve van derden; -----
g. het exploiteren en verhandelen van patenten, merkrechten, -----
vergunningen, know how en andere industriële eigendomsrechten; -
h. het verrichten van alle soorten industriële, financiële en -----
commerciële activiteiten. -----
2. Binnen haar doel kan de vennootschap al datgene verrichten wat met ---
dit doel in de ruimste zin verband houdt zowel voor eigen rekening, als -
voor rekening van derden. -----

Kapitaal en aandelen-----

Artikel 3-----

1. a. Het kapitaal van de vennootschap bestaat uit een of meer-----
aandelen van een euro (€ 1,00) elk. -----
b. Op deze aandelen kan in de algemene vergadering stemrecht -----
worden uitgeoefend. In afwijking van het in de vorige zin bepaalde-
hebben aandelen geen stemrecht indien voor de uitgifte van die ----
aandelen of in deze statuten is bepaald dat daaraan geen -----
stemrecht in de algemene vergadering is verbonden. Deze -----
aandelen worden als stemrechtloos aangeduid. -----
2. De statuten kunnen aan aandelen noch aan het aandeelhouderschap ----
verplichtingen van verbintenisrechtelijke aard verbinden. Een besluit tot
wijziging van deze statutaire bepaling kan slechts worden genomen ----
met algemene stemmen in een vergadering waarin alle aandeelhouders-
aanwezig of vertegenwoordigd zijn. -----

Artikel 4-----

1. De aandelen luiden op naam en zijn doorlopend genummerd van 1 af.---
2. Aandeelbewijzen kunnen niet worden afgegeven. -----

Artikel 5-----

1. a. Uitgifte van aandelen (daaronder begrepen het verlenen van-----
rechten tot het nemen van aandelen) geschiedt krachtens een -----
besluit van de algemene vergadering. -----
b. De algemene vergadering stelt in dit besluit tevens vast of aan de--
uit te geven aandelen al dan niet stemrecht in de algemene -----
vergadering is verbonden, alsmede de koers en de voorwaarden----
van de uitgifte, met inachtneming van deze statuten. -----
c. De koers van uitgifte mag niet beneden pari zijn.-----
d. De algemene vergadering kan haar bevoegdheid tot het nemen----
van de besluiten sub a en b bedoeld aan een ander -----
vennootschapsorgaan overdragen en kan deze overdracht-----
herroepen. -----
e. Voor de uitgifte van een aandeel is voorts vereist een daartoe ----
bestemde, ten overstaan van een notaris met plaats van vestiging -
in Nederland verleden akte waarbij de betrokkenen partij zijn. -----
2. Bij uitgifte van aandelen heeft iedere aandeelhouder een -----

voorkeursrecht naar evenredigheid van het gezamenlijke bedrag van zijn aandelen, behoudens het bepaalde in de wet. Het voorkeursrecht is niet overdraagbaar. Het voorkeursrecht kan niet worden beperkt of uitgesloten.

Artikel 6

1. Bij het nemen van het aandeel moet daarop het nominale bedrag worden gestort. Bedongen kan worden dat een deel van het nominale bedrag eerst behoeft te worden gestort na verloop van een bepaalde tijd of nadat het bestuur het zal hebben opgevraagd.
2. Storting op een aandeel moet in geld geschieden voor zover niet een andere inbreng is overeengekomen. Storting in een andere geldeenheid dan die waarin het nominale bedrag van de aandelen luidt kan slechts geschieden met toestemming van het bestuur.

Aandeelhoudersregister

Artikel 7

1. Het bestuur houdt een register waarin zijn opgenomen:
 - de namen en de adressen van alle aandeelhouders;
 - het door hen gehouden aantal aandelen, met vermelding van de datum waarop zij de aandelen hebben verkregen, de datum van erkenning of betekening en of aan die aandelen stemrecht in de algemene vergadering is verbonden;
 - het op ieder aandeel gestorte bedrag;
 - de namen en adressen van hen die een recht van vruchtgebruik of pandrecht op aandelen hebben, met vermelding van de datum waarop zij het recht hebben verkregen, de datum van erkenning of betekening, alsmede met vermelding welke aan de aandelen verbonden rechten hun overeenkomstig artikel 8 toekomen;
 - de namen en adressen van de houders van certificaten van aandelen waaraan vergaderrecht is verbonden, met vermelding van de datum waarop het vergaderrecht aan hun certificaat is verbonden en de datum van erkenning of betekening.
2. Het register wordt regelmatig bijgehouden, met dien verstande dat elke wijziging van de hiervoor in lid 1 vermelde gegevens zo spoedig mogelijk in het register wordt aangetekend; daarin wordt mede aangetekend elk verleend ontslag van aansprakelijkheid voor nog niet gedane stortingen, met vermelding van de datum waarop het ontslag is verleend.
3. Aandeelhouders en anderen van wie gegevens ingevolge dit artikel in het register moeten worden opgenomen, verschaffen aan het bestuur tijdig de nodige gegevens. Indien tevens een elektronisch adres bekend wordt gemaakt met als doel opneming in het aandeelhoudersregister, houdt deze bekendmaking tevens de instemming in om alle kennisgevingen en mededelingen alsmede oproepingen voor een vergadering langs elektronische weg te krijgen toegezonden.

4. Het bestuur verstrekt desgevraagd aan een hiervoor in lid 1 bedoelde ---
persoon om niet een uittreksel uit het register met betrekking tot zijn ---
recht op een aandeel. Rust op het aandeel een recht van vruchtgebruik -
of een pandrecht, dan vermeldt het uittreksel aan wie de in artikel 8 ----
bedoelde rechten toekomen.-----
5. Het bestuur legt het register ten kantore van de vennootschap ter-----
inzage van de vergadergerechtigden. Onder vergadergerechtigden-----
worden in deze statuten verstaan: aandeelhouders, vruchtgebruikers----
en pandhouders aan wie de in artikel 8 lid 3 bedoelde rechten-----
toekomen, alsmede houders van certificaten van aandelen waaraan bij--
of krachtens de statuten vergaderrecht is verbonden. -----
De gegevens van het register omtrent niet-volgestorte aandelen zijn ter
inzage van een ieder; afschrift of uittreksel van deze gegevens wordt ---
ten hoogste tegen kostprijs verstrekt. -----

Vruchtgebruik/pandrecht-----

Artikel 8-----

1. Op aandelen kan vruchtgebruik worden gevestigd. De aandeelhouder ---
heeft het stemrecht op de aandelen waarop vruchtgebruik is gevestigd--
voor zover aan die aandelen stemrecht is verbonden. In afwijking -----
daarvan komt het aan aandelen verbonden stemrecht toe aan de -----
vruchtgebruiker:-----
 - indien het een vruchtgebruik is, als bedoeld in de artikelen 4:19 en
4:21 Burgerlijk Wetboek, tenzij bij de vestiging van het -----
vruchtgebruik door partijen of de kantonrechter op de voet van-----
artikel 4:23 lid 4 Burgerlijk Wetboek anders is bepaald; -----
of:-----
 - indien dit bij de vestiging van het vruchtgebruik is bepaald of-----
nadien schriftelijk tussen de aandeelhouder en de vruchtgebruiker -
is overeengekomen, mits zowel deze bepaling als - bij overdracht --
van het vruchtgebruik - de overgang van het stemrecht is-----
goedgekeurd door de algemene vergadering. -----
2. Op aandelen kan pandrecht worden gevestigd. De aandeelhouder heeft -
het stemrecht op de aandelen waarop pandrecht is gevestigd voor-----
zover aan die aandelen stemrecht is verbonden. In afwijking daarvan ---
komt het aan aandelen verbonden stemrecht toe aan de pandhouder: ---
 - indien dit bij de vestiging van het pandrecht is bepaald of nadien ---
schriftelijk tussen de aandeelhouder en de pandhouder is-----
overeengekomen; -----
of:-----
 - indien dit bij de vestiging van het pandrecht is bepaald, al dan niet-
onder opschortende voorwaarde, of nadien schriftelijk tussen de----
aandeelhouder en de pandhouder is overeengekomen, mits zowel --
deze bepaling als - bij overdracht van het pandrecht - de overgang-
van het stemrecht is goedgekeurd door de algemene vergadering.--

3. De aandeelhouder die geen stemrecht heeft en de vruchtgebruiker of ---
pandhouder die stemrecht heeft, hebben vergaderrecht. De -----
vruchtgebruiker of pandhouder die geen stemrecht heeft, heeft geen ----
vergaderrecht. -----

Certificaten -----

Artikel 9 -----

1. Aan houders van certificaten van aandelen komt geen vergaderrecht ----
toe, tenzij de algemene vergadering vergaderrecht aan certificaten van -
aandelen verbindt. Met instemming van de betrokken certificaathouders
kan de algemene vergadering het vergaderrecht ontnemen. -----
2. Certificaten aan toonder van aandelen mogen niet worden uitgegeven. --
Indien in strijd hiermee is gehandeld kunnen, zolang certificaten aan ----
toonder uitstaan, de aan de desbetreffende aandelen verbonden -----
rechten niet worden uitgeoefend. -----

Gemeenschap -----

Artikel 10 -----

Indien aandelen, beperkte rechten daarop of voor aandelen uitgegeven -----
certificaten tot een gemeenschap behoren, kunnen de deelgenoten zich -----
slechts door één schriftelijk aan te wijzen persoon tegenover de -----
vennootschap doen vertegenwoordigen. -----

Verkrijging van eigen aandelen -----

Artikel 11 -----

1. Verkrijging door de vennootschap van niet volgestorte aandelen in haar-
kapitaal is nietig. -----
2. De vennootschap mag, behalve om niet, geen volgestorte eigen -----
aandelen verkrijgen indien het eigen vermogen, verminderd met de ----
verkrijgingsprijs, kleiner is dan de reserves die krachtens de wet of de --
statuten moeten worden aangehouden of indien het bestuur weet of ----
redelijkerwijs behoort te voorzien dat de vennootschap na de -----
verkrijging niet zal kunnen blijven voortgaan met het betalen van haar--
opeisbare schulden. -----
3. De vorige leden gelden niet voor aandelen die de vennootschap onder---
algemene titel verkrijgt. -----
4. Onder het begrip aandelen in dit artikel zijn certificaten daarvan -----
begrepen. -----

Kapitaalvermindering -----

Artikel 12 -----

1. De algemene vergadering kan besluiten tot vermindering van het -----
geplaatste kapitaal door intrekking van aandelen of door het bedrag ----
van aandelen bij statutenwijziging te verminderen. -----
2. In dit besluit moeten de aandelen waarop het besluit betrekking heeft---
worden aangewezen en moet de uitvoering van het besluit zijn-----
geregeld. -----
3. Kapitaalvermindering dient overigens te geschieden met inachtneming --

van het dienaangaande in de wet bepaalde.-----

Levering van aandelen-----

Artikel 13-----

1. Voor de levering van een aandeel of de levering van een beperkt recht --
daarop is vereist een daartoe bestemde, ten overstaan van een notaris -
met plaats van vestiging in Nederland verleden akte waarbij de -----
betrokkenen partij zijn. -----
2. De levering van een aandeel werkt mede van rechtswege tegenover de -
vennootschap. Behoudens in het geval dat de vennootschap zelf bij de --
rechtshandeling partij is, kunnen de aan het aandeel verbonden -----
rechten eerst worden uitgeoefend nadat de vennootschap de -----
rechtshandeling heeft erkend of de akte aan haar is betekend -----
overeenkomstig het in de wet daaromtrent bepaalde, dan wel de -----
vennootschap deze overdracht heeft erkend door inschrijving in het -----
aandeelhoudersregister als bedoeld in artikel 7.-----

Blokkeringsregeling/aanbiedingsplicht algemeen-----

Artikel 14-----

1. Overdracht van aandelen kan slechts plaatshebben, nadat de aandelen--
aan de mede-aandeelhouders te koop zijn aangeboden op de wijze als --
hierna is bepaald.-----
2. Een aandeelhouder behoeft zijn aandelen niet aan te bieden indien de---
overdracht geschiedt met schriftelijke toestemming van de mede- -----
aandeelhouders, binnen drie maanden nadat zij allen hun toestemming -
hebben verleend. -----
3. De aandeelhouder die een of meer aandelen wil overdragen - hierna te--
noemen: "de aanbieder" - deelt aan het bestuur mede, welke aandelen -
hij wenst over te dragen. -----
Deze mededeling geldt als een aanbod aan de mede-aandeelhouders----
tot koop van de aandelen. De vennootschap, voor zover houdster van---
aandelen in haar eigen kapitaal, is onder deze mede-aandeelhouders----
slechts begrepen, indien de aanbieder bij zijn aanbod heeft verklaard ---
daarmee in te stemmen. -----
De prijs zal - tenzij de aandeelhouders eenparig anders overeenkomen--
- worden vastgesteld door een of meer onafhankelijke deskundigen, die-
door de aandeelhouders in gemeenschappelijk overleg worden -----
benoemd. Komen zij hieromtrent binnen twee weken na ontvangst van -
de in lid 5 bedoelde kennisgeving van het aanbod niet tot -----
overeenstemming, dan zal de meest gereede partij aan Vereniging -----
Nationaal Instituut voor Register Valuators de benoeming van een -----
onafhankelijke deskundige verzoeken. -----
4. De in het vorige lid bedoelde deskundige is gerechtigd tot inzage van----
alle boeken en bescheiden van de vennootschap en tot het verkrijgen ---
van alle inlichtingen, waarvan kennisneming voor zijn prijsvaststelling---
dienstig is. -----

5. Het bestuur brengt het aanbod binnen twee weken na de ontvangst van de mededeling, bedoeld in lid 3, ter kennis van de mede-aandeelhouders van de aanbieder en stelt vervolgens alle aandeelhouders binnen veertien dagen, nadat haar de door de deskundige vastgestelde of door de aandeelhouders overeengekomen prijs is medegedeeld, van die prijs op de hoogte.
6. In afwijking van het bepaalde in lid 8 geeft het bestuur, indien zij voor het verstrijken van de daar bedoelde termijn reeds van alle mede-aandeelhouders bericht heeft ontvangen, dat het aanbod niet of niet volledig wordt aanvaard, hiervan onverwijld kennis aan de aanbieder.
7. De aandeelhouders, die de aangeboden aandelen willen kopen, geven daarvan kennis aan het bestuur binnen twee weken nadat zij overeenkomstig lid 5 op de hoogte zijn gesteld van de prijs.
8. Het bestuur wijst alsdan de aangeboden aandelen aan gegadigden toe en geeft daarvan kennis aan de aanbieder en aan alle aandeelhouders binnen twee weken na het verstrijken van de in lid 7 vermelde termijn. Voor zover geen toewijzing heeft plaats gehad, geeft het bestuur daarvan eveneens binnen gemelde termijn kennis aan de aanbieder en aan alle aandeelhouders.
9. De toewijzing van aandelen door het bestuur aan gegadigden geschiedt als volgt:
 - a. indien en voor zover de aangeboden aandelen stemrechtloze aandelen zijn: naar evenredigheid van de nominale waarde van het bezit van stemrechtloze aandelen van de gegadigden;
 - b. indien en voor zover de aangeboden aandelen winstrechtloze aandelen zijn: naar evenredigheid van de nominale waarde van het bezit van winstrechtloze aandelen van de gegadigden;
 - c. indien en voorzover de gegadigden houder zijn van aandelen van een andere soort dan de aangeboden aandelen: naar evenredigheid van de nominale waarde van het aandelenbezit van de gegadigden;
 - d. indien en voor zover de aangeboden aandelen geen stemrechtloze of winstrechtloze aandelen zijn: naar evenredigheid van de nominale waarde van het aandelenbezit van de gegadigden;
 - e. voor zover toewijzing naar evenredigheid niet mogelijk is, zal loting beslissen.Aan de vennootschap kunnen slechts aandelen worden toegewezen voor zover de mede-aandeelhouders daarop niet hebben gereflecteerd. Aan niemand kunnen meer aandelen worden toegewezen dan waarop hij heeft gereflecteerd.
10. De aanbieder blijft bevoegd zijn aanbod in te trekken mits dit geschiedt binnen een maand nadat hem bekend is geworden aan welke gegadigde hij al de aandelen waarop het aanbod betrekking heeft, kan verkopen en tegen welke prijs.

11. De gekochte aandelen moeten tegen gelijktijdige betaling van de -----
koopsom worden geleverd binnen acht dagen na verloop van de -----
termijn, gedurende welke het aanbod kan worden ingetrokken. -----
12. Indien de aanbieder zijn aanbod niet heeft ingetrokken kan hij de -----
aangeboden aandelen vrijelijk overdragen binnen drie maanden nadat --
door de kennisgeving bedoeld in lid 6 of 8 vaststaat, dat het aanbod ----
niet of niet volledig is aanvaard, en wel tegen dezelfde of een hogere----
prijs.-----
13. De in lid 3 bedoelde deskundige zal bij het vaststellen van de prijs naar-
billijkheid bepalen te wiens laste de kosten van de prijsvaststelling -----
komen. Hij kan aangeven dat daarbij mede bepalend is of de aanbieder-
al dan niet zijn aanbod intrekt. -----
14. Het in dit artikel bepaalde vindt zoveel mogelijk overeenkomstige-----
toepassing bij vervreemding door de vennootschap van door haar -----
ingekochte of op andere wijze verkregen aandelen. -----
15. Het in dit artikel bepaalde blijft buiten toepassing indien de-----
aandeelhouder krachtens de wet tot overdracht van zijn aandeel aan ----
een eerdere houder verplicht is. -----

Bestuur-----

Artikel 15-----

1. De vennootschap heeft een bestuur, bestaande uit een door de -----
algemene vergadering te bepalen aantal van één of meer bestuurders. --
2. Bestuurders worden door de algemene vergadering benoemd en -----
kunnen te allen tijde door de algemene vergadering worden geschorst --
en ontslagen. -----
De algemene vergadering kan één of meer bestuurders de titel -----
algemeen directeur verlenen en te allen tijde ontnemen.-----
3. Het bestuur is belast met het besturen van de vennootschap. Bij de -----
vervulling van hun taak richten de bestuurders zich naar het belang van
de vennootschap en de met haar verbonden onderneming. -----
De algemene vergadering is bevoegd bij een daartoe strekkend besluit, -
besluiten van het bestuur of een of meer daartoe op grond van een ----
reglement bevoegde bestuurders aan haar voorafgaande goedkeuring---
te onderwerpen. Die besluiten dienen duidelijk te worden omschreven---
en schriftelijk aan het bestuur te worden meegedeeld. -----
4. Het bestuur kan een schriftelijk reglement vaststellen waarbij nadere ---
regels worden gegeven omtrent zijn besluitvorming en met welke taak--
iedere bestuurder meer in het bijzonder zal worden belast. Bij dit-----
reglement kan worden bepaald dat een of meer bestuurders -----
rechtsgeldig kunnen besluiten omtrent zaken die tot zijn respectievelijk -
hun taak behoren. -----
5. Alle besluiten van het bestuur waaromtrent bij reglement geen grotere--
meerderheid is voorgeschreven, worden genomen met volstreekte-----
meerderheid van de uitgebrachte stemmen. -----

- Een bestuurder neemt niet deel aan de beraadslaging en -----
besluitvorming indien hij daarbij een direct of indirect persoonlijk -----
belang heeft dat tegenstrijdig is met het belang bedoeld in lid 3. -----
Wanneer hierdoor een bestuursbesluit niet kan worden genomen is het -
bestuur daartoe alsnog bevoegd.-----
6. Het bestuur is na voorafgaande goedkeuring door de algemene -----
vergadering bevoegd te besluiten tot het aanstellen van functionarissen-
met een doorlopende vertegenwoordigingsbevoegdheid en het -----
vaststellen van hun bevoegdheid en titulatuur.-----
 7. Ingeval van ontstentenis of belet van een bestuurder blijven de overige-
bestuurders met het bestuur belast. Bij ontstentenis of belet van alle----
bestuurders berust het bestuur van de vennootschap tijdelijk bij één ----
door de algemene vergadering daartoe aangewezen persoon. De -----
algemene vergadering heeft het recht om ook ingeval van ontstentenis -
of belet van één of meer, doch niet alle bestuurders, een persoon als----
bedoeld in de vorige zin, aan te wijzen die alsdan mede met het -----
bestuur is belast. -----
 8. De bezoldiging en de verdere arbeidsvoorwaarden worden voor iedere --
bestuurder afzonderlijk vastgesteld door de algemene vergadering.-----

Vertegenwoordiging -----

Artikel 16-----

Het bestuur vertegenwoordigt de vennootschap. De bevoegdheid tot-----
vertegenwoordiging komt slechts mede toe aan:-----

- a. iedere bestuurder met de titel algemeen directeur afzonderlijk; -----
- b. twee gezamenlijk handelende bestuurders.-----

Jaarrekening -----

Artikel 17-----

1. Het boekjaar van de vennootschap is gelijk aan het kalenderjaar. -----
2. Jaarlijks wordt binnen vijf maanden na afloop van het boekjaar van de --
vennootschap, behoudens verlenging van deze termijn met ten hoogste-
zes maanden door de algemene vergadering op grond van bijzondere ---
omstandigheden, door het bestuur een jaarrekening opgemaakt, die ----
voor de aandeelhouders ter inzage wordt gelegd ten kantore van de-----
vennootschap. -----
Binnen deze termijn legt het bestuur ook het jaarverslag ter inzage,-----
tenzij de vennootschap op grond van de wet is vrijgesteld van de -----
verplichting een jaarverslag op te maken. -----
De jaarrekening wordt ondertekend door alle bestuurders.-----
Indien daaraan enige handtekening ontbreekt, wordt daarvan onder-----
opgave van reden melding gemaakt.-----
3. a. De vennootschap verleent opdracht tot onderzoek van de -----
jaarrekening, tenzij zij daarvan is vrijgesteld op grond van de wet --
en de algemene vergadering heeft besloten geen opdracht tot -----
onderzoek te verstrekken. Tot het verlenen van de opdracht is de --

- algemene vergadering steeds bevoegd. Gaat deze daartoe niet -----
over, dan komt het bestuur deze bevoegdheid toe.-----
De opdracht kan te allen tijde worden ingetrokken door de -----
algemene vergadering en door degene die haar heeft verleend. -----
- b. De opdracht wordt verleend aan een daartoe op grond van de wet--
bevoegde accountant. De aanwijzing van een accountant wordt-----
door generlei voordracht beperkt.-----
 - c. Degene aan wie de opdracht is verstrekt, brengt van zijn-----
onderzoek schriftelijk verslag uit aan het bestuur.-----
4. De vennootschap zorgt dat de opgemaakte jaarrekening, en voor zover -
een jaarverslag is opgesteld, dit jaarverslag en de krachtens artikel -----
2:392 lid 1 Burgerlijk Wetboek toe te voegen gegevens vanaf de-----
oproeping voor de algemene vergadering, bestemd voor haar -----
behandeling, te haren kantore aanwezig zijn. De aandeelhouders en-----
andere vergadergerechtigden kunnen de stukken aldaar inzien en er ----
kosteloos een afschrift van verkrijgen.-----

Vaststelling jaarstukken -----

Artikel 18-----

1. De jaarrekening wordt vastgesteld door de algemene vergadering. -----
Het jaarverslag wordt vastgesteld door het bestuur.-----
2. Nadat het voorstel tot vaststelling van de jaarrekening aan de orde is ---
geweest, zal aan de algemene vergadering het voorstel worden gedaan -
om kwijting te verlenen aan de bestuurders voor het door hen in het ----
desbetreffende boekjaar gevoerde beleid, voor zover van dat beleid uit--
de jaarrekening blijkt of dat beleid aan de algemene vergadering -----
bekend is gemaakt. -----
3. Indien alle aandeelhouders tevens bestuurders van de vennootschap ----
zijn geldt ondertekening van de jaarrekening door alle bestuurders niet -
tevens als vaststelling in de zin van lid 1 en strekt tevens tot kwijting ---
aan de bestuurders.-----

Winstbestemming -----

Artikel 19-----

1. De algemene vergadering is bevoegd tot bestemming van de winst die --
door de vaststelling van de jaarrekening is bepaald en tot vaststelling ---
van uitkeringen, voor zover het eigen vermogen groter is dan de -----
reserves die krachtens de wet of deze statuten moeten worden -----
aangehouden.-----
2. Een besluit dat strekt tot uitkering heeft geen gevolgen zolang het-----
bestuur geen goedkeuring heeft verleend. Het bestuur weigert slechts---
de goedkeuring indien het weet of redelijkerwijs behoort te voorzien ----
dat de vennootschap na de uitkering niet zal kunnen blijven voortgaan --
met het betalen van haar opeisbare schulden. -----
3. Indien de vennootschap na een uitkering niet kan voortgaan met het----
betalen van haar opeisbare schulden, zijn de bestuurders die dat ten ----

tijde van de uitkering wisten of redelijkerwijs behoorden te voorzien-----
jegens de vennootschap hoofdelijk verbonden voor het tekort dat door--
de uitkering is ontstaan met de wettelijke rente vanaf de dag van de ----
uitkering. Artikel 2:248 lid 5 Burgerlijk Wetboek is van-----
overeenkomstige toepassing. Niet verbonden is de bestuurder die -----
bewijst dat het niet aan hem te wijten is dat de vennootschap de -----
uitkering heeft gedaan en dat hij niet nalatig is geweest in het treffen ---
van maatregelen om de gevolgen daarvan af te wenden. Degene die de-
uitkering ontving terwijl hij wist of redelijkerwijs behoorde te voorzien --
dat de vennootschap na de uitkering niet zou kunnen voortgaan met ----
het betalen van haar opeisbare schulden is gehouden tot vergoeding ----
van het tekort dat door de uitkering is ontstaan, ieder voor ten hoogste-
het bedrag of de waarde van de door hem ontvangen uitkering met de --
wettelijke rente vanaf de dag van de uitkering. Indien de bestuurders ---
de vordering uit hoofde van de eerste zin hebben voldaan, geschiedt de-
in de vierde zin bedoelde vergoeding aan de bestuurders naar -----
evenredigheid van het gedeelte dat door ieder der bestuurders is -----
voldaan. Ten aanzien van een schuld uit hoofde van de eerste of vierde -
zin is de schuldenaar niet bevoegd tot verrekening. Het bepaalde in dit--
lid is niet van toepassing op uitkeringen in de vorm van aandelen in het-
kapitaal van de vennootschap of bijschrijvingen op niet volgestorte -----
aandelen. -----

4. Met een bestuurder wordt voor de toepassing van lid 3 gelijkgesteld -----
degene die het beleid van de vennootschap heeft bepaald of mede -----
heeft bepaald, als ware hij bestuurder. De vordering kan niet worden ---
ingesteld tegen een door de rechter benoemde bewindvoerder. -----
5. Bij de berekening van iedere uitkering tellen de aandelen, die de -----
vennootschap in haar kapitaal houdt dan wel waarvan zij certificaten ----
van aandelen houdt niet mede, tenzij deze aandelen of certificaten van -
aandelen belast zijn met een vruchtgebruik of pandrecht of van -----
aandelen certificaten zijn uitgegeven ten gevolge waarvan het -----
winstrecht toekomt aan de vruchtgebruiker, de pandhouder of de -----
houder van die certificaten. -----
6. Bij de berekening van het bedrag, dat op ieder aandeel zal worden -----
uitgekeerd, komt slechts het bedrag van de verplichte stortingen op het
nominale bedrag van de aandelen in aanmerking. Van de vorige zin kan
telkens met instemming van alle aandeelhouders worden afgeweken. ---
7. De vennootschap mag ook tussentijds uitkeringen doen. Het in dit -----
artikel bepaalde is dan van overeenkomstige toepassing. -----

Dividend-----

Artikel 20-----

Het dividend staat vanaf een maand na de vaststelling ter beschikking van---
de aandeelhouders, tenzij de algemene vergadering een andere termijn -----
vaststelt. De vorderingen verjaren door verloop van vijf jaar. -----

Dividenden waarover niet binnen vijf jaar na de beschikbaarstelling is -----
beschikt, vervallen aan de vennootschap.-----

Algemene vergadering-----

Artikel 21-----

1. De algemene vergaderingen worden gehouden in Nederland in de -----
gemeente waar de vennootschap haar zetel of woonplaats heeft. -----
2. Tenzij de jaarrekening over het voorgaande boekjaar is vastgesteld -----
overeenkomstig artikel 18 lid 3 wordt jaarlijks ten minste één algemene
vergadering gehouden of besloten als bedoeld in artikel 25, uiterlijk -----
binnen zes maanden na afloop van het boekjaar. -----
Besluitvorming in of buiten vergadering vindt plaats over: -----
 - a. de jaarrekening;-----
 - b. het jaarverslag, tenzij de vennootschap op grond van de wet is -----
vrijgesteld van de verplichting een jaarverslag op te maken; -----
 - c. het voorstel om kwijting te verlenen aan de bestuurders voor het---
door hen in het desbetreffende boekjaar gevoerde beleid, voor -----
zover van dat beleid uit de jaarrekening blijkt of dat beleid aan de--
algemene vergadering bekend is gemaakt; -----
 - d. onderwerpen, die op de agenda zijn geplaatst door het bestuur; ----
 - e. onderwerpen, waarvan de behandeling schriftelijk is verzocht door -
een of meer vergadergerechtigden, die alleen of gezamenlijk ten ---
minste een honderdste gedeelte van het geplaatste kapitaal -----
vertegenwoordigen, indien de vennootschap het verzoek niet later -
dan op de dertigste dag vóór die van de vergadering heeft -----
ontvangen en mits geen zwaarwichtig belang van de vennootschap--
zich daartegen verzet en welke onderwerpen worden opgenomen---
in de oproeping of op dezelfde wijze aangekondigd als de hiervoor--
sub d. bedoelde onderwerpen; -----
 - f. hetgeen verder ter tafel wordt gebracht, met dien verstande dat----
omtrent onderwerpen die niet in de oproepingsbrief of in een -----
aanvullende oproepingsbrief met inachtneming van de voor de-----
oproeping gestelde termijn zijn vermeld, niet wettig kan worden----
besloten, tenzij alle vergadergerechtigden ermee hebben-----
ingestemd dat de besluitvorming over die onderwerpen plaatsvindt-
en de bestuurders voorafgaand aan de besluitvorming in de-----
gelegenheid zijn gesteld advies uit te brengen. -----
3. Ingeval van een verlengingsbesluit als bedoeld in artikel 17 lid 2 wordt--
de vergadering waarin behandeling van de jaarrekening en het -----
jaarverslag aan de orde komt uitgesteld overeenkomstig dat besluit. ----
4. Andere algemene vergaderingen worden gehouden zo dikwijls daartoe --
door het bestuur wordt opgeroepen. Het bestuur is tot zodanige -----
oproeping verplicht wanneer één of meer vergadergerechtigden, die-----
alleen of gezamenlijk ten minste een honderdste gedeelte van het-----
geplaatste kapitaal vertegenwoordigen, aan het bestuur schriftelijk en --

onder nauwkeurige opgave van de te behandelen onderwerpen het -----
verzoek richten een algemene vergadering bijeen te roepen. Het-----
bestuur treft de nodige maatregelen, opdat de algemene vergadering ---
binnen vier weken na het verzoek kan worden gehouden, tenzij een -----
zwaarwichtig belang van de vennootschap zich daartegen verzet. -----
Indien het bestuur niet binnen vier weken tot oproeping is overgegaan, -
zodanig dat de vergadering binnen zes weken na het verzoek kan -----
worden gehouden, zijn de verzoekers zelf tot bijeenroeping bevoegd. ---

Bijeenroeping en bijwoning algemene vergadering -----

Artikel 22 -----

1. Iedere vergadergerechtigde is bevoegd, in persoon of bij schriftelijke----
gevolmachtigde, de algemene vergadering bij te wonen en daarin het ---
woord te voeren met dien verstande dat deze volmacht in ieder geval ---
kan worden verstrekt aan een andere vergadergerechtigde, een -----
advocaat, notaris, kandidaat-notaris, registeraccountant of accountant- -
administratieconsulent. Aan de eis van schriftelijkheid van de volmacht -
wordt voldaan indien de volmacht elektronisch is vastgelegd.-----
Bij de vaststelling in hoeverre een aandeelhouder aanwezig of -----
vertegenwoordigd is, wordt geen rekening gehouden met aandelen -----
waarvan de wet bepaalt, dat daarvoor geen stem kan worden -----
uitgebracht. -----
2. De oproeping tot een algemene vergadering geschiedt door middel van -
oproepingsbrieven gericht aan de adressen van de -----
vergadergerechtigden, zoals deze zijn vermeld in het register van -----
aandeelhouders. -----
3. Indien de vergadergerechtigde hiermee instemt kan de oproeping -----
geschieden door een langs elektronische weg toegezonden leesbaar en--
reproduceerbaar bericht aan het adres dat door hem voor dit doel aan --
de vennootschap is bekendgemaakt.-----
4. De oproeping vermeldt de te behandelen onderwerpen. Aan algemene --
vergaderingen kan worden deelgenomen en gestemd door middel van---
een elektronisch communicatiemiddel indien dit bij de oproeping is -----
vermeld. -----
5. Omtrent onderwerpen waarvan de behandeling niet bij de oproeping is--
aangekondigd met inachtneming van de voor oproeping gestelde -----
termijn, kan niet wettig worden besloten, tenzij alle -----
vergadergerechtigden ermee hebben ingestemd dat de besluitvorming --
over die onderwerpen plaatsvindt en de bestuurders voorafgaand aan ---
de besluitvorming in de gelegenheid zijn gesteld om advies uit te -----
brengen. -----
6. De oproeping geschiedt niet later dan op de achtste dag vóór die van ---
de vergadering. Is de oproepingstermijn niet in acht genomen of heeft --
geen oproeping plaatsgehad, dan kunnen geen wettige besluiten -----
worden genomen, tenzij alle vergadergerechtigden ermee hebben -----

ingestemd dat de besluitvorming over die onderwerpen plaatsvindt en --
de bestuurders voorafgaand aan de besluitvorming in de gelegenheid ---
zijn gesteld om advies uit te brengen. -----

7. Bestuurders hebben het recht tot het bijwonen van de algemene-----
vergadering en hebben als zodanig een adviserende stem.-----

Voorzitterschap algemene vergadering -----

Artikel 23-----

1. De algemene vergadering voorziet zelf in haar voorzitterschap. Tot dat--
ogenblik wordt het voorzitterschap waargenomen door de in leeftijd ----
oudste ter vergadering aanwezige bestuurder of bij gebreke daarvan ----
door de in leeftijd oudste ter vergadering aanwezige persoon. De -----
notulen van de vergadering worden gehouden door een door de -----
voorzitter aangewezen notulist. -----
2. Zowel de voorzitter als degene die de vergadering heeft belegd, kan-----
bepalen dat van het verhandelde in de algemene vergadering een -----
notarieel proces-verbaal wordt opgemaakt. Het proces-verbaal wordt----
mede door de voorzitter ondertekend. De kosten daarvan zijn voor -----
rekening van de vennootschap.-----
3. Indien geen notarieel proces-verbaal wordt opgemaakt, worden de -----
notulen van het verhandelde in de algemene vergadering door de -----
voorzitter en de notulist van die vergadering vastgesteld en ten blijke ---
daarvan door hen ondertekend. -----
4. Het bestuur houdt van de genomen besluiten aantekening. Indien het ---
bestuur niet ter vergadering is vertegenwoordigd, wordt door of -----
namens de voorzitter van de vergadering een afschrift van de genomen-
besluiten zo spoedig mogelijk na de vergadering aan het bestuur -----
verstrekkt. De aantekeningen liggen ten kantore van de vennootschap ---
ter inzage van de aandeelhouders en certificaathouders. Aan ieder van --
dezen wordt desgevraagd afschrift of uittreksel van deze aantekeningen
verstrekkt tegen ten hoogste de kostprijs. -----

Besluitvorming -----

Artikel 24-----

1. Ieder aandeel, niet zijnde een stemrechtloos aandeel, geeft recht op ---
het uitbrengen van één stem. -----
2. Alle besluiten van de algemene vergadering waaromtrent bij de wet of --
bij deze statuten geen grotere meerderheid is voorgeschreven, worden -
genomen bij volstreekte meerderheid van de uitgebrachte stemmen. ----
3. Stemming over zaken geschiedt mondeling, over personen wordt bij ----
ongetekende briefjes gestemd. Indien bij stemming over personen bij---
de eerste stemming niet de volstreekte meerderheid is verkregen, wordt-
een herstemming gehouden tussen de twee personen die de meeste ----
stemmen op zich hebben verenigd. -----
4. Bij staking van stemmen is het voorstel verworpen. -----
5. Blanco stemmen worden als niet uitgebrachte stemmen beschouwd.-----

6. Voor een aandeel dat toebehoort aan de vennootschap of aan een dochtermaatschappij daarvan, kan in de algemene vergadering geen stem worden uitgebracht; evenmin voor een aandeel waarvan een hunner de certificaten houdt. Vruchtgebruikers en pandhouders van aandelen, die aan de vennootschap en haar dochtermaatschappijen toebehoren, zijn evenwel niet van hun stemrecht uitgesloten, indien het vruchtgebruik of pandrecht was gevestigd voordat het aandeel aan de vennootschap of een dochtermaatschappij daarvan toebehoorde. De vennootschap of een dochtermaatschappij daarvan kan geen stem uitbrengen voor een aandeel waarop zij een recht van vruchtgebruik of een pandrecht heeft. Bij de vaststelling in hoeverre het kapitaal ter vergadering vertegenwoordigd is, wordt geen rekening gehouden met aandelen, waarvoor op grond van het vorenstaande geen stem kan worden uitgebracht.
7. Indien zulks bij de oproeping is vermeld is iedere aandeelhouder bevoegd om, in persoon of bij schriftelijk gevolmachtigde, door middel van een elektronisch communicatiemiddel aan de algemene vergadering deel te nemen, daarin het woord te voeren en het stemrecht uit te oefenen, mits de aandeelhouder via het elektronisch communicatiemiddel kan worden geïdentificeerd, rechtstreeks kan kennisnemen van de verhandelingen ter vergadering en kan deelnemen aan de beraadslaging.
8. De algemene vergadering is bevoegd bij reglement voorwaarden te stellen aan het gebruik van het elektronische communicatiemiddel. Indien de algemene vergadering van deze bevoegdheid gebruik heeft gemaakt, worden de voorwaarden bij de oproeping bekend gemaakt.
9. De leden 7 en 8 zijn zoveel mogelijk van overeenkomstige toepassing op een certificaathouder met vergaderrecht.
10. Stemmen die voorafgaand aan de algemene vergadering via een elektronisch communicatiemiddel worden uitgebracht, doch niet eerder dan op de dertigste dag voor die van de vergadering, worden gelijkgesteld met stemmen die ten tijde van de vergadering worden uitgebracht.

Besluitvorming buiten de algemene vergadering

Artikel 25

1. Besluitvorming van aandeelhouders kan op andere wijze dan in een vergadering geschieden, mits alle vergadergerechtigden met deze wijze van besluitvorming schriftelijk of langs elektronische weg hebben ingestemd. De stemmen worden schriftelijk uitgebracht. Aan het vereiste van schriftelijkheid van de stemmen wordt tevens voldaan indien het besluit onder vermelding van de wijze waarop ieder der aandeelhouders heeft gestemd schriftelijk of elektronisch is vastgelegd. De bestuurders worden voorafgaand aan de besluitvorming in de

- gelegenheid gesteld om advies uit te brengen. -----
2. Indien besluitvorming plaatsvindt overeenkomstig lid 1 zijn alle -----
vereisten omtrent quorum en gekwalificeerde meerderheid zoals bij de--
wet of deze statuten bepaald van overeenkomstige toepassing, met ----
dien verstande dat buiten vergadering ten minste zoveel stemmen -----
dienen te worden uitgebracht als het quorum vereist voor het -----
desbetreffende besluit. -----

Bijzondere besluiten -----

Artikel 26 -----

1. Besluiten tot wijziging van deze statuten of tot ontbinding van de -----
vennootschap of besluiten tot fusie als bedoeld in artikel 2:309 van het -
Burgerlijk Wetboek of tot splitsing als bedoeld in artikel 2:334a van het -
Burgerlijk Wetboek, kunnen slechts worden genomen met algemene ----
stemmen in een algemene vergadering, waarin het gehele geplaatste ---
kapitaal vertegenwoordigd is. -----
2. Is dit kapitaal niet vertegenwoordigd, dan wordt een nieuwe -----
vergadering bijeengeroepen, te houden binnen één maand na de -----
eerste, maar niet eerder dan vijftien dagen daarna, waarin ongeacht ----
het dan vertegenwoordigde kapitaal, de in lid 1 bedoelde besluiten -----
kunnen worden genomen met algemene stemmen. -----
Bij de oproeping tot deze nieuwe vergadering moet worden vermeld dat
het een tweede vergadering betreft met inachtneming van het in artikel-
2:230 lid 3 Burgerlijk Wetboek bepaalde. -----
3. Een statutaire regeling waarbij aan certificaathouders vergaderrecht is --
toegekend kan slechts met instemming van de betrokken -----
certificaathouders worden gewijzigd. De vorige zin is van -----
overeenkomstige toepassing op vruchtgebruikers en pandhouders. -----
4. Een besluit tot statutenwijziging dat specifiek afbreuk doet aan enig ----
recht van houders van aandelen van een bepaalde soort of aanduiding --
behoeft een goedkeurend besluit van deze groep van aandeelhouders, --
onverminderd het vereiste van instemming waar dit uit de wet -----
voortvloeit. -----

Kennisgevingen en mededelingen -----

Artikel 27 -----

1. Kennisgevingen en andere mededelingen door of aan de vennootschap --
of het bestuur geschieden per brief of langs elektronische weg. -----
Kennisgevingen bestemd voor aandeelhouders, vruchtgebruikers, -----
pandhouders en certificaathouders worden verstuurd aan de adressen ---
als vermeld in het aandeelhoudersregister. -----
Kennisgevingen bestemd voor het bestuur worden verstuurd aan het ----
adres van de vennootschap. -----
2. Mededelingen die krachtens de wet of de statuten aan de algemene ----
vergadering moeten worden gericht, kunnen geschieden door middel ----
van opneming in de oproepingsbrieven. -----

Ontbinding-----

Artikel 28-----

1. Na ontbinding van de vennootschap geschiedt de vereffening door de --- bestuurders, tenzij de algemene vergadering anders bepaalt. -----
2. Gedurende de vereffening blijven de bepalingen van deze statuten ----- zoveel mogelijk van kracht. Het daarin bepaalde omtrent bestuurders is- dan van toepassing op de vereffenaars. -----
3. Hetgeen na de voldoening van de schuldeisers van het vermogen van --- de ontbonden vennootschap is overgebleven wordt uitgekeerd aan de --- aandeelhouders in verhouding tot ieders bezit aan aandelen. -----
4. De vennootschap blijft na haar ontbinding voortbestaan voor zover dit -- tot vereffening van haar vermogen nodig is. -----

Slotbepaling-----

Artikel 29-----

Aan de algemene vergadering behoort, binnen de door de wet en deze ----- statuten gestelde grenzen, alle bevoegdheid, die niet aan anderen is ----- toegekend. -----

Slotverklaringen-----

De comparant, handelend als gemeld, verklaarde tenslotte: -----

A. Bestuur, boekjaar, geplaatst kapitaal-----

1. Voor de eerste maal is bestuurder van de vennootschap: -----
New Time Solar B.V. -----
2. Het eerste boekjaar van de vennootschap eindigt op eenendertig -----
december tweeduizend zeventien. -----
3. Bij de oprichting zijn geplaatst eenduizend (1.000) aandelen, -----
vertegenwoordigende een geplaatst kapitaal van eenduizend euro -----
(€ 1.000,00). -----
4. In het geplaatste kapitaal wordt deelgenomen door New Time Solar -----
B.V., voor eenduizend (1.000) aandelen, genummerd 1 tot en met -----
1.000. -----
5. De geplaatste aandelen worden volgestort op de wijze en onder de -----
bepalingen hierna sub B en C vermeld. -----
Waar daarbij sprake is van:-----
 - de vennootschap, wordt daaronder verstaan de bij deze akte -----
opgerichte vennootschap; en-----
 - de oprichter, wordt daaronder verstaan New Time Solar B.V.-----

B. Storting in geld-----

De geplaatste aandelen worden door de oprichter volgestort in geld. -----

C. Aanvaarding stortingen-----

De onder B bedoelde stortingen hebben plaatsgevonden en zijn door de -----
vennootschap aanvaard. -----

Van de volmacht blijkt uit een onderhands stuk, dat aan deze akte wordt-----
gehecht. -----

De comparant is mij, notaris, bekend, en de identiteit van de bij deze akte---

betrokken comparant is door mij, notaris, aan de hand van het daartoe -----
bestemde document vastgesteld.-----
WAARVAN AKTE, in minuut is verleden te Amsterdam op de datum in het ----
hoofd dezer akte vermeld. -----
Na zakelijke opgave en toelichting van de inhoud van deze akte aan de-----
comparant heeft deze verklaard van de inhoud van deze akte tijdig tevoren--
te hebben kennisgenomen en op volledige voorlezing daarvan geen prijs te --
stellen. -----
Vervolgens is deze akte, na beperkte voorlezing, door de comparant en mij, -
notaris, ondertekend.-----
(Waarna ondertekening volgt)

UITGEGEVEN VOOR AFSCHRIFT



Bijlage 7 – Obligatievoorwaarden

1 DEFINITIES EN INTERPRETATIE

In deze akte zullen de na te melden woorden de volgende betekenis hebben, tenzij duidelijk anders aangegeven:

Aflossingsbedrag: betekent het bedrag als bedoeld in artikel 6.3.

Akte: betekent deze akte tussen de Uitgevende Instelling en de Trustee, alsmede de daarbij behorende Bijlagen.

Bestuur: betekent het bestuur van de Trustee.

Beheersovereenkomst: betekent de beheersovereenkomst tussen de Uitgevende Instelling en de beheerder van de Uitgevende Instelling.

Bijlagen: betekent de bij deze akte behorende bijlagen welke een integraal onderdeel uitmaken van deze Akte.

Boeterente: Aanvullende rente die betaalbaar is indien aflossing van de hoofdsom voorafgaand aan de Expiratiedatum plaatsvind conform artikel 6.3.

Directie: betekent de directie van de Uitgevende Instelling.

Datum van Vervroegde Aflossing: heeft de betekenis als daaraan gegeven in artikel 6.2;

Expiratiedatum: heeft de betekenis als daaraan gegeven in artikel 6.1.

Gelieerde Partij: betekent iedere persoon, rechtspersoon of vennootschap waarmee een persoon, rechtspersoon of vennootschap in een groep is verbonden.

Informatie Memorandum: betekent het prospectus met betrekking tot de Obligaties gedateerd op of omstreeks de datum hiervan.

Inschrijfformulier: betekent het formulier waarmee op één of meerdere Obligaties kan worden ingeschreven, zoals beschreven in Hoofdstuk 7 van het Informatie Memorandum.

Inschrijvingsperiode: betekent de periode als bedoeld in artikel 3.1.

Looptijd: betekent de periode als bedoeld in artikel 2.4.

Obligatie: betekent een door de Uitgevende Instelling uitgegeven en op naam gestelde vordering, met een nominale waarde van EUR 25,00 waaraan de rechten zijn verbonden als beschreven in deze Akte.

Obligatiehouder: betekent de persoon die als houder van één of meer Obligaties is ingeschreven in het Register van Obligatiehouders.

Obligatielening: betekent het totaal van de door de Uitgevende Instelling uitgegeven Obligaties met een totale nominale waarde van maximaal EUR 80.000.

Register van Obligatiehouders: betekent het register van Obligatiehouders zoals bedoeld in artikel 9.

Rente: heeft de betekenis als daaraan gegeven in artikel 5.1;

Schriftelijk: betekent per telefax of door enig ander (elektronisch) communicatiemiddel voor zover dat wettelijk of in de jurisprudentie wordt aangemerkt als geldig schriftelijk bewijs.

Stortingsdatum: betekent de datum waarop het bedrag van de Obligatielening ter beschikking wordt gesteld aan de Uitgevende Instelling.

Uitgiftedatum: betekent de datum waarop de uitgifte van een Obligatie is ingeschreven in het Register overeenkomstig artikel 3.7. op 19 maart 2017.

Uitgifteprijs: betekent het bedrag dat een Obligatiehouder voor een Obligatie verschuldigd is overeenkomstig artikel 3.6.

Uitstaande Hoofdsom: betekent van tijd tot tijd het totale bedrag van de nominale waarde van een Obligatie, zoals blijkt uit het Register.

Werkdag: betekent een dag die niet een zaterdag, een zondag of een in Nederland algemeen erkende feestdag is.

Zonnedak: betekent het fotovoltaisch zonne-energiesysteem met een vermogen van 70,49 kWp, bestaande uit 266 panelen van 265Wp per paneel, met inbegrip van 1 133 x P600 Optimizer en 2 x Solaredge SE27,6k omvormers 3 omvormers, montagemateriaal en bijbehorende kabels en verbindingen, zoals nader beschreven in het Informatie Memorandum en zoals geïnstalleerd op het dak van Wooncomplex Donk!.

2 OBLIGATIES

2.1 De Uitgevende Instelling kan onder de voorwaarden als vermeld in deze Akte maximaal 3.200 Obligaties uitgeven, waarmee maximaal een bedrag van EUR 80.000 kan worden geleend van de Obligatiehouders. Door de enkele daad van het verkrijgen van Obligaties worden de Obligatiehouders geacht bekend te zijn en in te stemmen met de voorwaarden van de Obligaties als vermeld in deze Akte.

2.2 De Obligaties luiden op naam en zijn genummerd van O1 af. Van de Obligaties zullen geen obligatiebewijzen worden uitgegeven.

2.3 De Obligaties vormen directe en onvoorwaardelijke verplichtingen van de Uitgevende Instelling die onderling gelijk in rang zijn zonder enig verschil in preferentie.

2.4 De looptijd van de Obligaties vangt aan op de Uitgiftedatum en eindigt op de Expiratiedatum (de "Looptijd"), waarna de Obligaties zullen worden afgelost met inachtneming van artikel 6, een en ander onverminderd het recht van de Uitgevende Instelling

om tot vervroegde aflossing als bedoeld in artikel 6.2 over te gaan.

2.5 De Uitgevende Instelling is steeds bevoegd om hetgeen zij, al dan niet voor of namens zichzelf, opeisbaar of voorwaardelijk van Obligatiehouder heeft te vorderen, te verrekenen met enige, al dan niet opeisbare of voorwaardelijke (on)middellijke tegenvordering van de Obligatiehouder op haarzelf. Vorderingen in vreemde valuta worden verrekend tegen de koers van de dag van verrekening.

3 INSCHRIJVING EN UITGIFTE

3.1 De periode waarin op de Obligaties kan worden ingeschreven loopt vanaf 28 februari 2017 18:00 tot en met 13 maart 2017, 23:59 uur (de "Inschrijvingsperiode"). De Uitgevende Instelling behoudt zich het recht voor om de Inschrijvingsperiode te verlengen, te verkorten en op te schorten, in welk geval mogelijk ook de Uitgiftedatum wordt vervroegd of uitgesteld.

3.2 Inschrijving op de Obligaties vindt plaats door het langs elektronische weg ondertekenen van een volledig ingevuld en geldig ondertekend Inschrijfformulier welke op haar beurt voor verspreiding zorg draagt aan de Trustee. Het Inschrijvingsformulier is onherroepelijk vanaf de datum van ondertekening. Het Inschrijfformulier is bindend jegens de Uitgevende Instelling bij bekrachtiging hiervan voor akkoord middels een bestuursbesluit door de Uitgevende Instelling en de Stichting. Door ondertekening van het Inschrijvingsformulier (i) wordt de inschrijver geacht bekend te zijn met de voorwaarden van de Obligaties zoals uiteengezet in deze Akte en (ii) aanvaard de inschrijver de voorwaarden van de Obligaties zoals uiteengezet in deze Akte.

3.3 Toewijzing van Obligaties door de Uitgevende Instelling vindt in beginsel plaats in de volgorde van ontvangst van de inschrijving via het elektronische inschrijfformulier, via www.zonnepanelendelen.nl/project/donk

3.4 De Uitgevende Instelling behoudt zich steeds het recht voor om zonder nadere opgave van redenen de aanbieding, inschrijving of uitgifte van Obligaties stop te (doen) zetten of op te (doen) schorten of verzoeken tot inschrijving geheel of gedeeltelijk te (doen) weigeren. De Uitgevende Instelling zal de Trustee hiervan schriftelijk op de hoogte stellen. In dat geval wordt enig eventueel reeds door of namens verzoeker gestort bedrag ter zake, door de Uitgevende Instelling uiterlijk binnen vijf (5) Werkdagen na weigering of opschorting teruggestort op de rekening van herkomst.

3.5 Binnen vijf (5) Werkdagen na het einde van de Inschrijvingsperiode zal de Uitgevende Instelling de Trustee in kennis stellen van de toewijzing van de Obligaties. De Obligatiehouders worden van de toewijzing van de Obligaties in kennis gesteld middels een elektronische bevestiging (e-mail) van de Trustee. Deze bevestiging dient gezien te worden als ondertekening door de Trustee van het Inschrijfformulier dat reeds in het bezit is van de Obligatiehouders.

3.6 De uitgifte van Obligaties vindt plaats tegen betaling van een prijs per Obligatie gelijk aan 100% van de nominale waarde per Obligatie (de "Uitgifteprijs"). De betaling van de Uitgifteprijs, indien van toepassing onder aftrek van het toepasselijke aanbetalingsbedrag, vindt plaats ofwel door overboeking dan wel een iDEAL betaling aan de derdengeldenrekening van betalingspartner van de Uitgevende Instelling zoals aangegeven op het Inschrijfformulier. De Uitgifteprijs dient te zijn ontvangen uiterlijk op de in het Inschrijfformulier vermelde datum, tenzij de Uitgevende Instelling expliciet anders heeft bepaald. Indien de Uitgifteprijs niet overeenkomstig het Inschrijfformulier is voldaan binnen de daartoe gestelde termijn, behoudt de Uitgevende Instelling zich het recht voor de inschrijving te weigeren en de toegewezen Obligaties anderszins toe te wijzen, onverminderd haar recht om anderszins maatregelen te treffen die zij in dat geval passend acht.

3.7 De Uitgevende Instelling zal uiterlijk zes (6) Werkdagen na sluiting van de inschrijvingsperiode, en ontvangst van de Uitgifteprijs per Obligatie, Obligaties uitgeven door middel van een daartoe genomen besluit van de directie van de Uitgevende Instelling (de "Directie"), en doet daarvan mededeling aan de Trustee. De Trustee is verplicht binnen vijf (5) Werkdagen na ontvangst van de mededeling als hiervoor bedoeld de Obligatiehouder in te schrijven in het Register van Obligatiehouders, onder vermelding van het door de Obligatiehouder gehouden aantal Obligaties.

4 DOEL

De (netto)opbrengst van de uitgifte van de Obligaties zal worden aangewend ter financiering van het Zonedak.

5 RENTE EN BETAALBAARSTELLING

5.1 Elk van de Obligaties dragen een jaarlijkse variabele rente over de nominale waarde, met ingang van de Uitgiftedatum tot aan de Expiratiedatum, afhankelijk van, en gelijk aan:

Productie gedurende renteperiode * Stroomprijs voor deze renteperiode, waarbij:

Productie: betekent $1/5.852^{\text{ste}}$ van de totale jaarlijkse zonne-energieproductie van het Zonnedak; en

Stroomprijs: betekent de prijs voor elektriciteit exclusief btw, energiebelasting en transportkosten, welke gedurende de looptijd van de Exploitatie Overeenkomst is vastgesteld op de som van (a) een vaste opslag van EUR 20/MWh en (b) een variabel markttarief dat aan het begin van het productiejaar wordt vastgesteld aan de hand van de ICE Endex op basis van de Endex 12-0-12 Formule (end of day, baseprice), met dien verstande dat het variabele markttarief op basis van de Endex 12-0-12 (end of day, baseprice) voor het eerste productiejaar dient te worden vastgesteld op elke willekeurige datum gelegen tussen 19 maart 2017 en 26 maart 2017. Na het verstrijken van het eerste productiejaar zal het variabele markttarief op een vaststellingsdatum opnieuw vastgesteld moeten worden. Deze vaststellingsdatum is gelegen maximaal 7 kalenderdagen na het verstrijken van het productiejaar.

5.2 De renteperiode vangt aan op 18 maart tot en met 18 maart van het volgende jaar.

5.3 De Rente, indien verschuldigd, is per kalenderjaar achteraf betaalbaar uiterlijk drie (3) weken na 18 maart van elk jaar.

5.4 De betaling van Rente zal geschieden in euro's door overmaking naar de door de Obligatiehouder opgegeven bankrekening als vermeld in het Register van Obligatiehouders, tenzij uit de administratie van de Uitgevende Instelling en de betrokken energieleverancier, volgt dat een Obligatiehouder klant is van de betrokken energieleverancier als gevolg waarvan de Rente door tussenkomst van deze energieleverancier zal worden ontvangen. In dit laatste geval, zal de betaling van Rente aan de betreffende Obligatiehouders geschieden door overmaking in euro's door de Uitgevende Instelling aan de energieleverancier welke op haar beurt zorgdraagt voor (door)betaling aan genoemde Obligatiehouders, inclusief een aanvullende korting, indien deze van toepassing is.

De Obligatiehouders en de betrokken energieleverancier gaan ermee akkoord dat door middel van genoemde betaling van Rente door de Uitgevende Instelling aan de samenwerkende energieleverancier de Uitgevende Instelling zal zijn gekweten van haar verplichting tot het betalen van de Rente aan desbetreffende Obligatiehouders uit hoofde van deze Akte.

6 AFLOSSING

6.1 Aflossing van $1/15^{\text{e}}$ van de nominale waarde van 25,- per Obligatie zal plaatsvinden jaarlijks op 8 april of zoveel eerder als de Uitgevende Instelling overgaat tot vervroegde aflossing met inachtneming van artikel 6.2. De laatste aflossing zal plaatsvinden uiterlijk op 18 maart 2032 (de **Expiratiedatum**).

6.2 De Uitgevende Instelling heeft het recht over te gaan tot boetevrije vervroegde aflossing van alle of een gedeelte van de Obligaties:

- a indien ter beoordeling van de Uitgevende Instelling komt vast te staan dat uit de investeringen van de Uitgevende Instelling in het Zonnedak geen opbrengsten meer zullen worden genoten en het voor de Uitgevende Instelling niet mogelijk is om (gedeeltelijk) te voldoen aan de Boeterente zoals omschreven in artikel 6.3; of
- c indien er een wijziging komt in de wet- en regelgeving, waaronder belastingwetgeving, die het naar het oordeel van de Directie niet langer wenselijk maakt dat de Obligaties uitstaan.

6.3 In aanvulling op artikel 6.2. heeft de Uitgevende Instelling te allen tijde het recht over te gaan tot vervroegde aflossing van alle Obligaties tegen betaling van een Boeterente van X% van de op dat moment uitstaande omvang van de Zon Obligatielening, pro rata aan de houders van de Zon Obligaties.

X wordt hierbij vastgesteld door de som te nemen van 3 + het aantal verstreken jaren na de Uitgiftedatum van de Zon Obligatielening (in gehele getallen af te ronden naar boven). Bij vervroegde aflossing, bijv. 7 jaren na de Uitgiftedatum bedraagt het boeterentepercentage $3 + 7 = 10\%$ over de op dat moment uitstaande omvang van de Zon Obligatielening..

6.4 Vervroegde aflossing zal geschieden met inachtneming van een termijn voor kennisgeving aan de Obligatiehouders van ten minste vijftien (15) Werkdagen en ten hoogste dertig (30) Werkdagen, overeenkomstig artikel 23 (welke kennisgeving onherroepelijk is en de voor aflossing vastgestelde datum dient te specificeren) en tegen betaling van de volgende bedragen (tezamen, het **Aflossingsbedrag**):

- a het restant van de Uitstaande Hoofdsom van de Obligatie;
- b indien van toepassing de Boeterente;
- c indien van toepassing, de nog verschuldigde Rente tot aan de datum van de vervroegde aflossing.

6.4 De betaling van het Aflossingsbedrag zal geschieden in euro's door overmaking naar de door de Obligatiehouder opgegeven bankrekening als vermeld in het Register van Obligatiehouders.

7 AANWENDING VAN ONTVANGEN GELDEN

7.1 Alle gelden ontvangen door de Uitgevende Instelling zullen worden aangewend ter aflossing van de Obligaties, de renteverplichtingen en andere vorderingen uit hoofde van deze Akte indien en wanneer opeisbaar en worden betaald in de volgorde als vermeld in artikel 7.2.

7.2 Indien de inkomsten van de Uitgevende Instelling onvoldoende zijn dan de op dat moment opeisbare Obligatielening en eventuele opeisbare geaccumuleerde rente- of andere vorderingen uit hoofde van deze Akte, zal de Uitgevende Instelling de ontvangen gelden aanwenden overeenkomstig de volgende volgorde:

- a ter betaling pro rata van openstaande vordering(en) op de Uitgevende Instelling van een derde, zijnde een preferente crediteur;
- b ter betaling van onbetaalde kosten of uitgaven verband houdend met de totstandkoming van deze Akte en naleving daarvan;
- c indien van toepassing, ter betaling pro rata van de geaccumuleerde opeisbare renteverplichtingen uit hoofde van deze Akte;
- d ter pro rata aflossing van de Obligaties;

De volgorde zoals uiteengezet in dit artikel 7 prevaleert boven iedere andere volgorde van betaling toegepast door de Uitgevende Instelling.

8 BETALINGEN

8.1 Alle betalingen ter zake van de Obligaties door of namens de Uitgevende Instelling worden gedaan zonder inhouding of aftrek voor of wegens huidige of toekomstige belastingen, heffingen, aanslagen of overheidskosten van welke aard ook (belastingen), tenzij de inhouding of aftrek van de belastingen door de wet wordt vereist. In dat geval verwerkt de Uitgevende Instelling de vereiste inhouding of aftrek van de betreffende belastingen voor rekening van de Obligatiehouders en betaalt de Uitgevende Instelling de Obligatiehouders geen extra bedragen.

8.2 Aan de Obligatiehouder worden geen commissies of kosten in rekening gebracht ter zake van betalingen die overeenkomstig deze Akte worden

gedaan, met uitzondering van kosten of commissies die uit het Informatie Memorandum blijken.

8.3 Wanneer betaling dient te worden gedaan door overschrijving naar een rekening op naam, wordt een betaalinstructie gegeven voor uitkering op de vervaldatum, of, indien dat geen Werkdag is, voor uitkering op de eerstvolgende Werkdag. Obligatiehouders hebben geen recht op rente of een andere betaling voor vertraagde ontvangst van het verschuldigde bedrag na de vervaldatum indien de vervaldatum geen Werkdag is.

9 REGISTER VAN OBLIGATIEHOUDERS

9.1 De Uitgevende Instelling houdt een Register van Obligatiehouders, waarin ten aanzien van alle Obligatiehouders worden ingeschreven:

- a de namen en (e-mail)adressen van de Obligatiehouders;
- b de rekeningnummers van Obligatiehouders;
- c de datum van uitgifte en het aantal gehouden Obligaties en de aan deze Obligaties toegekende nummers;
- d het op elke Obligatie gestorte bedrag; en
- e de aflossing en doorhaling van (rechten op de) Obligaties.

9.2 Indien een of meer Obligaties of rechten daarop tot een gemeenschap behoren, kunnen de aan de Obligaties of verbonden rechten of afgeleide rechten daarvan slechts worden uitgeoefend door één persoon of entiteit, die daartoe door de deelgenoten tot de desbetreffende gemeenschap schriftelijk is aangewezen of gemachtigd. Van deze schriftelijke aanwijzing of machtiging dient de Uitgevende Instelling als ook de Trustee schriftelijk in kennis te worden gesteld. Indien er met betrekking tot betalingen op Obligaties meer dan één persoon gerechtigd is tot ontvangst van die betalingen, is het in de vorige volzin bepaalde van overeenkomstige toepassing.

10 VERJARING

Vorderingen ter zake van de hoofdsom en de Rente verjaren vijf (5) jaar na de datum waarop de betreffende betaling verschuldigd werd.

11 INFORMATIEVERPLICHTINGEN

11.1 De Uitgevende Instelling is verplicht de Obligatiehouders te informeren omtrent de volgende eventuele gebeurtenissen dan wel elk eventueel

voornemen van de Uitgevende Instelling dan wel in voorkomend geval haar aandeelhouder(s):

- a tot beëindiging van alle of een belangrijk deel van haar bedrijfsactiviteiten;
- b tot overdracht van haar bedrijfsactiviteiten aan een rechtspersoon die geen Gelieerde Partij is van de Uitgevende Instelling;
- c tot overdracht van een aanzienlijk gedeelte van haar activa;
- d indien de goederen van de Uitgevende Instelling of enig aanzienlijk gedeelte daarvan mochten worden genomen in executoriaal beslag of indien de van waarde verklaring van een daarop gelegd conservatoir beslag in kracht van gewijsde mocht zijn gegaan;
- e tot ontbinding van de Uitgevende Instelling casu quo het indienen van een verzoek tot verlening van surséance van betaling, casu quo het aanvragen van haar faillissement;
- f elke andere gebeurtenis waarvan een materieel effect uitgaat, of redelijkerwijs verwacht mag worden uit te gaan, op de Obligaties.

De Uitgevende Instelling is verplicht de Trustee onverwijld te informeren omtrent het bestaan van voornemens als hiervoor omschreven.

11.2 Indien de Uitgevende Instelling op grond van regelgeving of voorschriften van enige (toezichthoudende) autoriteit verplicht is gegevens van de Uitgevende Instelling aan voornoemde autoriteit(en) te verstrekken, is zij bevoegd zulks te doen, alsmede om voor of namens de Obligatiehouders medewerking te verlenen aan de controle op de naleving van wet- en regelgeving.

12 OVERDRACHT VAN OBLIGATIES

12.1 Voor overdracht van één of meerdere Obligaties door een Obligatiehouder is vereist (i) een daartoe bestemde authentieke of onderhandse akte, ondertekend door zowel de Obligatiehouder als de verkrijger, en (ii) instemming van de Uitgevende Instelling, welke instemming zij niet zonder redelijke grond zal onthouden. De Uitgevende Instelling zal gerechtigd zijn ter zake de administratie van de overdracht twee procent (2%) van de nominale waarde van de over te dragen Obligaties in rekening te brengen. De Uitgevende Instelling zal Trustee, alsmede aan de Obligatiehouder op diens verzoek, een exemplaar van een standaardovereenkomst van overdracht ter beschikking stellen.

12.2 Na ontvangst door de Uitgevende Instelling aan een daartoe bestemde authentieke of onderhandse akte, ondertekend door zowel de Obligatiehouder als de verkrijger, en haar instemming, zal de Uitgevende Instelling een overdracht van Obligaties inschrijven in het Register.

12.3 Obligaties kunnen niet in gedeelte(n) worden overgedragen.

13 VOORBEHOUD

13.1 Uitsluitend de Uitgevende Instelling is jegens de Obligatiehouders gehouden tot een juiste nakoming van alle en enigerlei verplichtingen ter zake van de Obligatielening.

13.2 De Trustee is ter zake van de taak, door hem bij deze op zich genomen, niet aansprakelijk behalve in geval van kwade trouw of grove nalatigheid. De Trustee zal niet aansprakelijk zijn voor enige daad of nalatigheid van personen of instellingen, van wier diensten hij heeft gebruik gemaakt.

13.3 Behoudens gevallen van overmacht is de Uitgevende Instelling aansprakelijk indien een tekortkoming in de nakoming van een verplichting jegens een Obligatiehouder te wijten is opzet of grove nalatigheid. Personen of entiteiten, anders dan de Uitgevende Instelling kunnen niet door Obligatiehouders aansprakelijk gesteld of gehouden worden voor schade of tekortkomingen – in welke vorm of hoedanigheid of met welk(e) gevolg(en) dan ook – in de nakoming van enige verplichting met betrekking tot deze Akte anders dan vanwege opzet of grove nalatigheid.

14 HANDHAVING VAN DE RECHTEN IN VERBAND MET DE OBLIGATIELENING

14.1 Alle rechten in verband met deze Obligatielening worden gehandhaafd en uitgeoefend uitsluitend door de Trustee zowel in als buiten rechte zowel tegenover de Uitgevende Instelling, als enige andere persoon in iedere en elke omstandigheid met uitsluiting van de Obligatiehouders en zonder dat de Obligaties behoeven te worden overgelegd, behalve voor zover in deze Akte daarop uitdrukkelijk een uitzondering is gemaakt.

14.2 Tot het prijsgeven, verminderen of veranderen van uit deze Obligatielening voortvloeiende rechten kan de Trustee niet overgaan dan na machtiging van de vergadering van Obligatiehouders met inachtneming van het gestelde in artikel 17.6 behoudens de hierna vermelde uitzonderingen.

14.3 Echter in spoedeisende gevallen, zoals dreigend faillissement, surseance van betaling of een

ingrijpende reorganisatie van de Uitgevende Instelling, zulks ter beoordeling van de Trustee, zal de Trustee gerechtigd zijn de rechten van Obligatiehouders geheel of gedeeltelijk prijs te geven, te verminderen of te veranderen zomede andere maatregelen in het belang van Obligatiehouders te treffen, indien de Trustee van oordeel is dat deze handelingen geen uitstel dulden, ook zonder machtiging van de vergadering van Obligatiehouders. Van handelingen en verrichtingen als hier bedoeld zal de Trustee op zo kort mogelijke termijn mededeling doen aan Obligatiehouders. Voor het al dan niet gebruik maken van de aan de Trustee in dit lid verleende bevoegdheid en de gevolgen daarvan zal de Trustee nimmer aansprakelijk zijn respectievelijk nimmer aansprakelijk kunnen worden gesteld.

14.4 Wanneer de Trustee overeenkomstig artikel 20 van deze Akte de Obligatielening of het nog resterende gedeelte daarvan dadelijk en ineens opvorderbaar verklaart, zal hij bevoegd zijn de rekening op te maken van alle volgens zijn Register van Obligatiehouders uitstaande Obligaties, met de verschuldigde rente en van al hetgeen verder door de Uitgevende Instelling ter zake van de onderwerpelijke Obligatielening verschuldigd mocht zijn, vermeerderd met de kosten, en dit totaal bedrag op te eisen. De Uitgevende Instelling zal zich gedragen naar en volkomen genoeg nemen met de rekening zoals die door de Trustee zal zijn opgemaakt en verbindt zich bij dezen het volgens deze rekening verschuldigde bedrag aan de Trustee te betalen. De Uitgevende Instelling zal enig recht, dat zij meent te kunnen ontlenen aan een door haar beweerde onjuistheid van bedoeld eindbedrag eerst kunnen geldend maken na de volledige betaling van dat eindbedrag.

15 OVERDRACHT RECHTEN EN VERPLICHTINGEN UIT DE OBLIGATIELENING

De Uitgevende Instelling behoudt zich het recht voor de voor haar uit deze Akte voortvloeiende rechten en verplichtingen over te dragen aan een Gelieerde Partij van de Uitgevende Instelling, mits zij daartoe toestemming heeft verkregen bij besluit van de vergadering van Obligatiehouders, genomen met een meerderheid en quorum, als bedoeld in artikel 17.6. De toestemming als bedoeld in de eerste zin van dit artikel 15 is niet vereist in geval de Uitgevende Instelling de verplichtingen van die vennootschap of rechtspersoon garandeert.

16 OPROEPING VOOR VERGADERINGEN VAN OBLIGATIEHOUDERS

16.1 Zo dikwijls de Trustee zulks gewenst acht, wordt door hem een vergadering van Obligatiehouders bijeengeroepen. Hij is verplicht tot het bijeenroepen van een vergadering op schriftelijk verzoek van de Uitgevende Instelling of van de

Obligatiehouders, die ten minste eenenvijftig procent (51%) van het uitstaande bedrag der Obligatielening vertegenwoordigende. Bij het schriftelijk verzoek moeten de onderwerpen van behandeling worden genoemd alsmede een duidelijke toelichting hierop worden gegeven en indien het schriftelijke verzoek van Obligatiehouders uitgaat van een en ander tegelijkertijd een afschrift bij de Uitgevende Instelling worden ingezonden. Bij gebreke van voldoening aan deze bepalingen vervalt de verplichting van de Trustee tot het bijeenroepen van de vergadering.

16.2 Voldoet de Trustee niet binnen een maand aan de aanvraag als bedoeld in het voorgaande lid, dan kan de Uitgevende Instelling zelve, casu quo een door de Obligatiehouders aangewezen persoon, de vergadering bijeenroepen. Voor zulke vergaderingen zullen de in artikel 16.5 genoemde normale termijn en formaliteiten in acht genomen worden. In afwijking van het bepaalde in artikel 16.4 voorzien de aanvragers alsdan zelf in het voorzitterschap.

16.3 De vergaderingen worden gehouden in Amsterdam.

16.4 De vergaderingen worden voorgezeten door een door het Bestuur al dan niet uit haar midden daartoe aan te wijzen persoon, behoudens het bepaalde in artikel 16.2.

16.5 De oproepingen moeten geschieden door middel van oproepingsbrieven gericht aan de adressen van de Obligatiehouders, zoals deze zijn vermeld in het Register van Obligatiehouders, met inachtneming van een termijn van tenminste veertien (14) dagen, de dag der oproeping en die der vergadering daaronder niet begrepen. In spoedeisende gevallen ter beoordeling van de Trustee zal ook een kortere termijn van oproeping, echter niet korter dan zeven (7) dagen, de dag der oproeping en die der vergadering daaronder niet begrepen, geldig zijn.

16.6 Bij de oproeping worden de ter vergadering te behandelen onderwerpen vermeld.

16.7 Iedere Obligatiehouder is bevoegd de vergaderingen van Obligatiehouders bij te wonen, daarin het woord te voeren en het stemrecht uit te oefenen. Obligatiehouders kunnen zich ter vergadering doen vertegenwoordigen door een schriftelijk gevolmachtigde. Daarnaast hebben de bestuursleden van de Trustee alsmede van de Uitgevende Instelling toegang tot de vergadering.

16.8 Iedere stemgerechtigde die ter vergadering aanwezig is, moet de presentielijst tekenen. De voorzitter van de vergadering kan bepalen dat de presentielijst ook moet worden getekend door andere personen die ter vergadering aanwezig zijn.

16.9 Omtrent toelating van andere dan de in artikel 16.7 genoemde personen tot de vergadering beslist de voorzitter van de vergadering.

16.10 Van het ter vergadering van Obligatiehouders verhandelde worden notulen gehouden, ondertekend door de voorzitter en door de vergadering van Obligatiehouders aan te wijzen persoon. Indien van het verhandelde in een vergadering van Obligatiehouders een notarieel proces-verbaal wordt opgemaakt, is de medeondertekening daarvan door de voorzitter voldoende.

16.11 Hetgeen in deze Akte is bepaald over de vergadering van obligatiehouders en de rechten van Obligatiehouders heeft geen betrekking op hetgeen omtrent de vergadering van obligatiehouders en de rechten van de vergadering van obligatiehouders in de statuten van de Trustee is geregeld.

17 BESLUITVORMING IN EEN VERGADERING VAN OBLIGATIEHOUDERS

17.1 In de vergaderingen van Obligatiehouders wordt over alle onderwerpen beslist bij twee/derde meerderheid der uitgebrachte geldige stemmen voor zover in deze overeenkomst niet anders is bepaald. Blanco stemmen gelden als niet uitgebracht.

17.2 Bij staken van stemmen wordt, als het zaken betreft, het voorstel geacht te zijn verworpen; indien bij stemming over personen bij de eerste stemming niemand de twee/derde meerderheid verwerft, vindt een tweede vrije stemming plaats. Verkrijgt ook dan niemand de twee/derde meerderheid, zo wordt herstemd tussen de twee personen, die de meeste stemmen verwierven. Indien na de tweede stemming ten gevolge van het feit dat twee of meer personen eenzelfde aantal stemmen verwierven, niet twee personen zijn aan te wijzen, die de meeste stemmen verwierven, wordt door een tussenstemming tussen hen, die een gelijk aantal stemmen verkregen, beslist wie van dezen in herstemming komt of komen. Bij de herstemming is hij verkozen, die de meeste stemmen verkrijgt, terwijl bij verkrijging van een gelijk aantal stemmen het lot beslist.

17.3 De genomen besluiten - ook die met terugwerkende kracht - zijn ook bindend voor de minderheid en voor de niet aanwezige Obligatiehouders.

17.4 Iedere Obligatie geeft recht tot het uitbrengen van één stem.

17.5 De Uitgevende Instelling ontleent geen stemrecht aan Obligaties, welke haar in eigendom behoren terwijl dergelijke Obligaties bij de

berekening van het uitstaande, casu quo vertegenwoordigde bedrag der Obligatielening buiten beschouwing blijven.

17.6 Indien een voorstel aan de orde is tot prijsgeven, verminderen of veranderen van rechten van Obligatiehouders, waaronder begrepen het beëindigen van deze Akte op verzoek van de Uitgevende Instelling, zal daartoe niet kunnen worden besloten dan in een vergadering van Obligatiehouders, indien in deze tenminste twee/derde van het uitstaand bedrag der Obligatielening vertegenwoordigd is en met tenminste twee/derde der uitgebrachte geldige stemmen, dan wel - indien in de bedoelde vergadering niet het vereiste bedrag aan obligaties vertegenwoordigd was - in een tweede vergadering, te houden na nieuwe oproeping, in welke tweede vergadering alsdan, ongeacht het vertegenwoordigd bedrag aan Obligaties, mits met ten minste twee/derde der uitgebrachte geldige stemmen, over een zodanig onderwerp een besluit kan worden genomen.

17.7 Deze tweede vergadering moet worden gehouden binnen één maand na de eerste hiervoor bedoelde vergadering.

18 UITVOERING DOOR TRUSTEE VAN BESLUITEN VAN DE VERGADERING VAN OBLIGATIEHOUDERS

18.1 De Trustee is verplicht, behoudens het bepaalde in artikel 19.1, tot uitvoering van een door een vergadering van Obligatiehouders genomen besluit over te gaan, en wel binnen een termijn, welke in dat besluit moet zijn genoemd, welke evenwel niet korter dan veertien (14) dagen zal mogen zijn.

18.2 Indien de Trustee in dit opzicht in gebreke blijft, zal hij van zijn functie kunnen worden ontheven door een besluit van een vergadering van Obligatiehouders, opgeroepen met inachtneming van een termijn van tenminste veertien (14) en ten hoogste eenentwintig (21) dagen, gelegen tussen de dag der oproeping en die der vergadering, welk besluit, ongeacht het vertegenwoordigde bedrag aan Obligaties met een meerderheid van tenminste twee/derde der uitgebrachte geldige stemmen kan worden genomen.

19 OPSCHORTING DOOR DE TRUSTEE VAN DE UITVOERING VAN EEN BESLUIT VAN DE VERGADERING VAN OBLIGATIEHOUDERS

19.1 Indien een door een vergadering van Obligatiehouders genomen besluit naar het oordeel van de Trustee tegen het belang van de Obligatiehouders indruist, zal de Trustee de

uitvoering van het besluit kunnen opschorten, en zich deswege binnen veertien (14) dagen verklaren. Hij zal dan tevens wederom een vergadering van Obligatiehouders bijeenroepen, met inachtneming van een termijn van tenminste veertien (14) en ten hoogste eenentwintig (21) dagen, gelegen tussen de dag der oproeping en die der vergadering, aldus dat de vergadering plaats heeft binnen een maand nadat de Trustee zich heeft verklaard; in deze vergadering zal ongeacht het vertegenwoordigde bedrag aan Obligaties, met een meerderheid van tenminste twee/derde der uitgebrachte geldige stemmen een besluit kunnen worden genomen betreffende het onderwerp waarop het in de vorige vergadering genomen besluit betrekking had.

19.2 Voor de gevolgen, ontstaan uit het gebruik maken door de Trustee van de hem in dit artikel verleende bevoegdheid, of uit het zich niet verklaren te dezer zake, zal hij in geen geval aansprakelijk zijn.

19.3 Indien de Trustee van zijn bevoegdheid tot opschorting binnen veertien dagen nadat het besluit is genomen, geen gebruik heeft gemaakt, wordt dit besluit definitief.

20 VERVROEGDE OPEISBAARHEID

Indien:

- a de Uitgevende Instelling haar bedrijfsactiviteiten beëindigt of door een persoon, anders dan een Gelieerde Partij doet uitoefenen;
- b de Uitgevende Instelling wordt ontbonden of aanvraag tot haar surseance van betaling of faillissement wordt gedaan;
- c de goederen van de Uitgevende Instelling of enig aanzienlijk gedeelte daarvan mochten worden genomen in executoriaal beslag of indien de van waarde verklaring van een daarop gelegd conservatoir beslag in kracht van gewijsde mocht zijn gegaan; of
- d daartoe schriftelijk verzocht wordt door de Obligatiehouders vertegenwoordigende ten minste tien procent (10%) van het totaal aantal uitstaande Obligaties, eerst nadat de Uitgevende Instelling na verloop van veertien (14) Werkdagen na in gebreke te zijn gesteld, verzuimt om aan haar verplichtingen tot betaling van rente of hoofdsom uit hoofde van de Obligaties te voldoen,

zal de Uitstaande Hoofdsom vermeerderd met, indien van toepassing, de tot de datum van terugbetaling aangegroeide rente door de Trustee kunnen worden opgeëist, indien de Trustee dit gewenst voorkomt, zonder dat ingebrekestelling of enig ander

rechtsmiddel nodig zal zijn om van zodanige nalatigheid of verzuim te doen blijken en alles op kosten van de Uitgevende Instelling en zal de Trustee de door hem nuttig geachte maatregelen kunnen nemen.

21 OPZEGGING

21.1 De Trustee is bevoegd zijn functie, ook zonder opgave van redenen op te zeggen, mits op een termijn van tenminste drie (3) maanden.

21.2 De ter vervanging van de Trustee nieuw te benoemen Trustee zal de rechten en bevoegdheden hebben en aan de verplichtingen onderworpen zijn, die deze overeenkomst ten aanzien van de Trustee inhoudt.

21.3 De aftredende Trustee is gehouden de nodige medewerking te verlenen opdat de nieuw benoemde Trustee zijn taak zal kunnen uitoefenen.

21.4 De zich onder de aftredende Trustee bevindende waarden, registers en bescheiden op deze Akte betrekking hebbende, zullen door deze tegen kwijting aan zijn opvolger worden overgedragen.

22 WIJZIGING AKTE

22.1 De rechtsverhouding tussen de Uitgevende Instelling, de Trustee en de Obligatiehouders met betrekking tot de Obligatielening worden beheerst door deze Akte, het Informatie Memorandum en de statuten van de Trustee en de wet.

22.2 Indien één of meer artikelen in strijd met wettelijke bepalingen thans of in de toekomst of op enigerlei wijze niet bindend zou(den) zijn, wordt daardoor de geldigheid van de overige bepalingen in deze Akte niet aangetast. De Uitgevende Instelling en de Trustee zullen alsdan handelen in de geest van de Akte, deze voor zover nodig aanpassen, in die zin dat de niet-bindende artikelen worden vervangen door andere bepalingen die zo min mogelijk verschillen van de betreffende niet-bindende artikelen.

22.3 De Trustee en de Uitgevende Instelling kunnen gezamenlijk zonder toestemming van de Obligatiehouders besluiten deze Akte aan te passen indien het veranderingen betreffen van een niet-materiële aard en veranderingen van formele, ondergeschikte en technische aard die de belangen van de Obligatiehouders niet schaden. Ook kan de Trustee besluiten afstand te doen van het recht om op te treden tegen overtredingen van de Akte, wanneer het materiële belang van de Obligatiehouders niet is geschaad.

22.4 Wijziging van de Akte is slechts mogelijk op initiatief van de Uitgevende Instelling en nadat de Obligatiehouders in de gelegenheid zijn gesteld ten aanzien van de voorgenomen wijziging(en) schriftelijk aan de Uitgevende Instelling hun bezwaren kenbaar te maken. De Obligatiehouders worden geacht hiertoe in de gelegenheid te zijn gesteld indien dertig dagen zijn verstreken nadat door de Uitgevende Instelling overeenkomstig het hiervoor bepaalde kennisgeving van de voorgenomen wijziging(en) is gedaan. Wijziging van de Akte is niet mogelijk indien de Obligatiehouders, vertegenwoordigende meer dan 25% van het totaal aantal uitstaande Obligaties, binnen dertig dagen na een dergelijke kennisgeving door de Uitgevende Instelling schriftelijk aan de Uitgevende Instelling kenbaar hebben gemaakt bezwaar te hebben tegen de voorgenomen wijziging.

23 KENNISGEVINGEN

23.1 Alle kennisgevingen dienen schriftelijk, of elektronisch te geschieden. Kennisgevingen aan Obligatiehouders zijn geldig indien deze zijn verzonden naar de (e-mail)adressen zoals vermeld in het Register van Obligatiehouders.

23.2 Kennisgevingen door de Obligatiehouders dienen schriftelijk of elektronisch te worden gedaan door verzending daarvan aan het (e-mail)adres van de Uitgevende Instelling en/of Trustee.

23.3 Een Obligatiehouder is gehouden de door de Trustee aan hem gezonden bevestigingen, afschriften, nota's of andere opgaven terstond na ontvangst te controleren, en bij constatering van enige onjuistheid of onvolledigheid de Trustee daarvan onverwijld in kennis te stellen. Zo spoedig mogelijk na ontvangst van genoemde kennisgeving zijdens een Obligatiehouder zal de Trustee het register wijzigen en de Obligatiehouder daarvan berichten.

24 TOEPASSELIJK RECHT EN FORUM

24.1 Op deze Akte is uitsluitend Nederlands recht van toepassing.

24.2 Alle geschillen in verband met of voortvloeiende uit deze Akte, geschillen over het bestaan en de geldigheid daarvan daaronder inbegrepen, zullen uitsluitend worden beslecht door de bevoegde rechter te Amsterdam.

Bijlage 8 – Adressen

NTS I B.V.

Arnhemseweg 6
3817 CH , Amersfoort
e-mail: info@newtimesolar.nl

ZonnepanelenDelen

Distelweg 451
1031 HD, Amsterdam
e-mail: info@zonnepanelendelen.nl

Stichting Zonedelers

Distelweg 451
1031 HD, Amsterdam
e-mail: info@zonnepanelendelen.nl

Belangrijke Data		
Start inschrijvingsperiode	28 februari 2017	
Einde inschrijvingsperiode	13 maart 2017	+ 24 (kan verschillen!) dagen na start inschrijfperiode
Toewijzing	19 maart 2017	+ 5 dagen na einde inschrijvingsperiode
Bekendmaking # Zon Obligaties	19 maart 2017	+ 5 dagen na einde inschrijvingsperiode
Uitgifte datum	19 maart 2017	+ 5 dagen na einde inschrijvingsperiode
Aanvang renteperiode	19 maart 2017	Gelijk aan Uitgifte datum
Einde renteperiode	18 maart	+ 364 dagen (t/m)
Uitbetaling 1 ^e zonne-rente	8 april 2018	+ 21 dagen na verloop de renteperiode
Expiratie datum	18 maart 2032	+ 15 (kan verschillen!) jaar na Uitgifte datum
1 ^e Vaststellingsdatum stroomprijs	26 maart 2017	+ 7 dagen na aanvang renteperiode
Start 1 ^e productiejaar	19 maart 2017	Gelijk aan Uitgifte datum
Einde 1 ^e productiejaar	18 maart	+ 364 dagen
Verwachte startdatum productie	20 maart 2017	+ 56 dagen (kan verschillen!) na Uitgifte datum

Algemene Informatie		
Projectnaam	Zonnedak Donk!	Wanneer de/het voor projectnaam hier invoeren
Totaal bedrag Crowdfunding	80.000	
Looptijd in jaren	15	
Datum vaststellen IM	28 februari 2017	
Website inschrijven	www.zonnepanelendelen.nl/project/donk	
Samenwerkende Energiemaatschappij	Current	
Totaal vermogen	70,49	In kWp
Uitgevende Instelling (UI)	NTS I B.V.	
Status S.P.V.	een besloten vennootschap	een besloten vennootschap / een besloten vennootschap in oprichting
Adres UI	Arnhemseweg 6	
Postcode UI	3817 CH	
Plaats UI	Amersfoort	
E-mail UI	info@newtimesolar.nl	
Website UI	www.primepitch.nl	
Rechtsvorm UI	Besloten Vennootschap	
KvK registratie nr. UI	66877822	
KvK geregistreerde naam UI	NTS I B.V.	
Beheerder van de UI	Prime Pitch B.V.	
Aandeelhouder van de UI	Prime Pitch B.V.	
Financieringsverhoudingen		
Uitgifte Zonobligaties	97,6%	
Eigen vermogen	2,4%	
Bankfinanciering	0%	Kan niet bij gestapelde obligatie.
Gebouw Zonnedak (Z)	Wooncomplex Donk!	
Adres Z	Donkvaart 11	
Postcode Z	4811 MB	
Plaats Z	Breda	

Zonnepanelen		
Aantal Zonnepanelen	266	
Aantal Zonnedelen per paneel	22	
Totaal aantal Zonnedelen	3.200	
Theoretisch max aantal zonnedelen	5.852	Som van 266 x 22
Merken en Garanties		
Merk Zonnepanelen	Canadian Solar	
Zonnepaneel specificatie	CSP-265P	
Wp per paneel	265	In Wp
Productgarantie panelen	10	In jaren
Vermogensgarantie panelen	25	In jaren
Capaciteit na vermogensgarantie	80,7%	
Merk omvormers	133 x P600 Optimizer en 2 x Solaredge SE27,6k omvormers	
Productgarantie omvormers	15	In jaren
Montagesysteem	Flatfix Fusion	
Productgarantie constructie	15	In Jaren
Investeringsbegroting		
Totale bedrag (excl. BTW)	82.000	
% PV-Systeem	92%	70.367
% Transactiekosten	6%	4.702
% Voorbereidingskosten	1%	2.144
%Werkkapitaal	1%	0
Jaarlijkse Kosten		
Onderhouds- en/of reparatiekosten	300	
Verzekering	266	
Administratie Kosten	0	
Bruto-productiemeter	179	
Verwachte Opbrengst		
Verwachte jaaropbrengst eerste volledige productiejaar (nominale productie), alle panelen (kWh)	59.141	
Verwacht opbrengst eerste volledige productiejaar (nominale productie), per paneel (kWh)	222,33	
Verwacht opbrengst eerste volledige productiejaar (nominale productie), per zonnedeel (kWh)	10,1	
Verwachte jaaropbrengst rentejaar 1 (kWh) per zonnepaneel:	215,35	
Verwachte jaaropbrengst rentejaar 1 (kWh) per Zonnedeel :	9,6	
Gem. jaaropbrengst per paneel gedurende looptijd project (kWh)	213,8	
Gem. Jaaropbrengst per Zonnedeel gedurende looptijd project (kWh)	9,7	
Verwachte Productie		
kWh/kWp	839	
kWh/kWp variabele laag	739	- 100 verwachte productie
kWh/kWp variabele hoog	939	+ 100 verwachte productie
Berekening Rente		
Nominale waarde Zonnedeel	25,00	
Totaal bedrag Zonnerente gehele looptijd per zonnedeel	7,46	
Totaal bedrag Zonnerente gehele looptijd (samenwerkende e-maatschappij klanten) per zonnedeel	9,45	
IRR gehele looptijd (normaal)	3,5%	
IRR gehele looptijd (klanten van de samenwerkende energiemaatschappij)	4,3%	
IRR bij meervolume (klanten van de samenwerkende energiemaatschappij)	5,2%	

ICE Endex		
Tijdelijke peildatum Endex	2 februari 2017 t/m 1 februari 2018	
Tijdelijke Endex 12-0-12 tarief	31,147	Max 4 weken voor publicatie IM.
Vaste opslag (per MWh)	20	
Tijdelijke Endex incl. vaste opslag (in cent per kWh):	5,11	
Installatie		
Installatie bedrijf zonne-energie systeem	All Clean Energy B.V.	
Tijdsduur installatie zonedak	2	In weken
Totaal aantal serie(s)	3 parallel schakeling	Series (enkelv./meerv. / parallel (bij optimizers))
Totaal aantal omvormer(s)	3 omvormers	Omvormers (enkelv./meerv.)
Oriëntatie zonedak	46° west -134° oost, onder een hellingshoek van 13 graden	
Performance ratio	81%	
Voorzichtigheidshalve	98%	
Verzekering		
Maximale dekking bij schade PV Systeem.	75.000	In EUR
Maximale dekking aansprakelijkheid Uitgevende Instelling.	@	